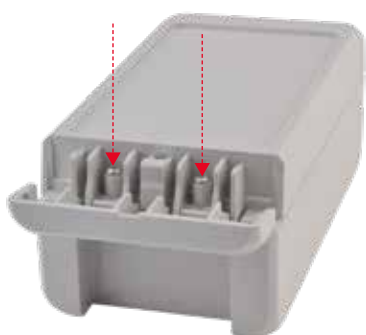


Преимущества продукции

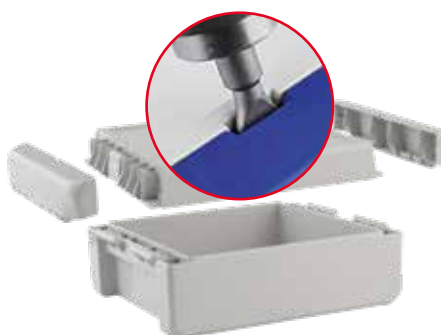


Уникальная запатентованная шарнирная защелка выполняет двойную функцию:

- быстрый и удобный монтаж крышки без инструмента
- открытие крышки в любую сторону за счет возможности выбора стороны расположения шарнира



По желанию корпус может дополнительно соединяться винтами. Винты прикрываются шарнирной защелкой.



Благодаря малому количеству деталей корпус Vosibe монтируется легко и без инструмента. Открывание осуществляется с помощью шлицевой отвертки (размер 3).



Корпуса в 2-х основных расцветках, опционально оснащаемые прозрачной крышкой, можно комбинировать с различными цветными шарнирными защелками. В качестве альтернативы доступны защелки, открываемые вручную.



Благодаря шарнирной заглушке можно выбрать сторону расположения шарнира. За счет этого при открытии крышки обеспечивается защита соединения между нижней частью и крышкой от повреждений.



Quick-Finder:
www.bopla.de/96

Примеры использования





BOPLA

A Phoenix Mecano Company

Vocube



Цвет:

- Светло-серый, похожий на RAL 7035
- Графитовый серый, похожий на RAL 7024

Специальные цвета - по запросу

Класс защиты:

IP66 / IP68 (1,2 м - 2 h) DIN EN 60529

Материал:

Корпус: ABS или PC V-0

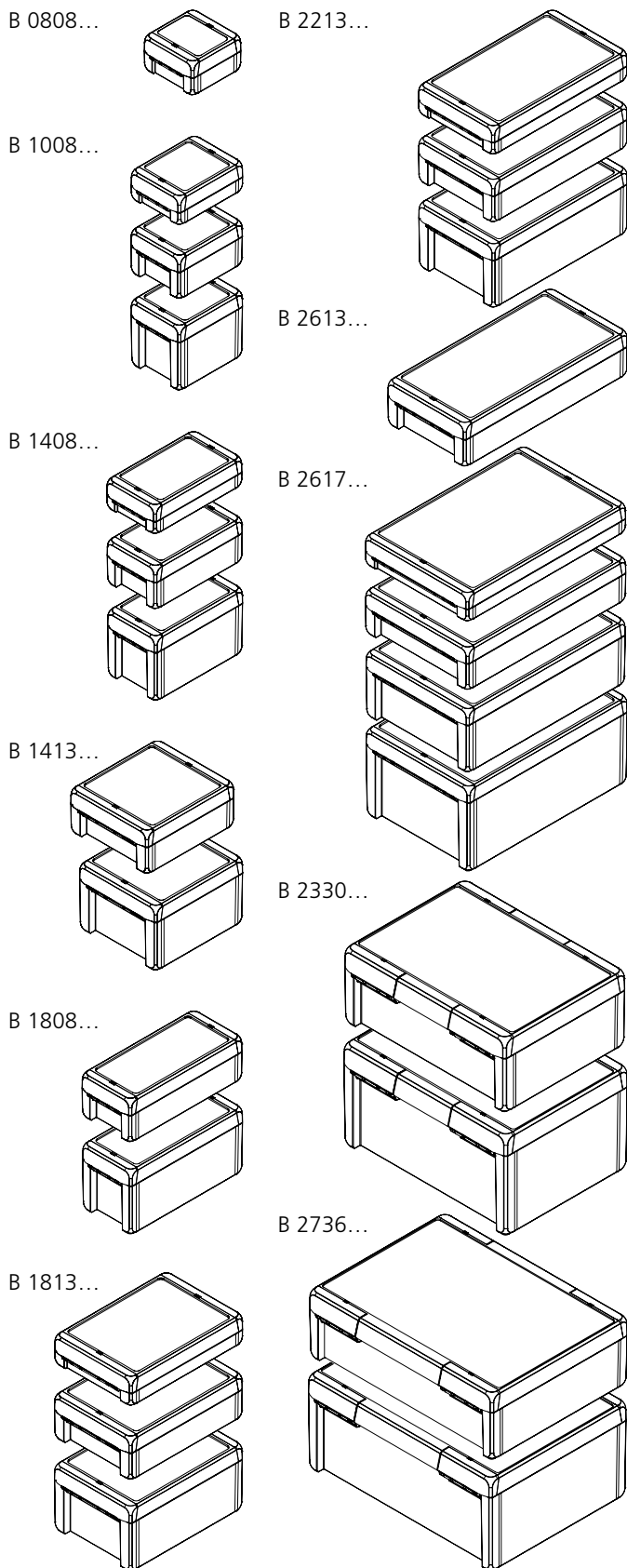
(Материал PC подходит для использования вне помещений; содержится в списке f1 по UL 746C)

Уплотнение: вспененный полиуретан

Подробнее см. «Техническая информация».



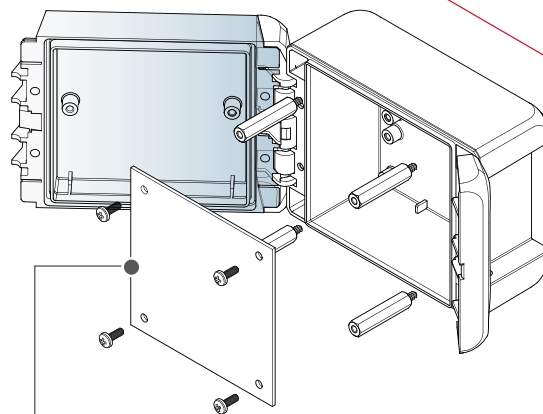
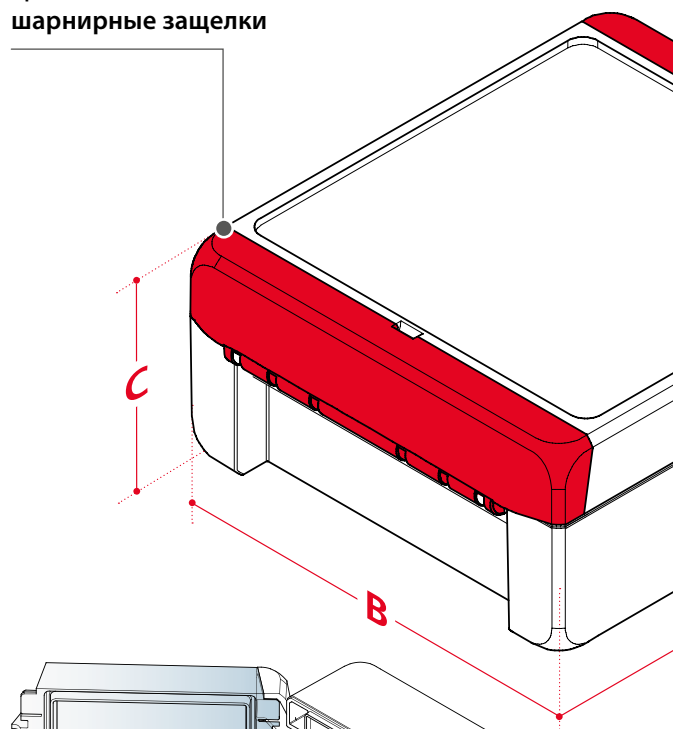
Размеры корпуса



Варианты исполнения



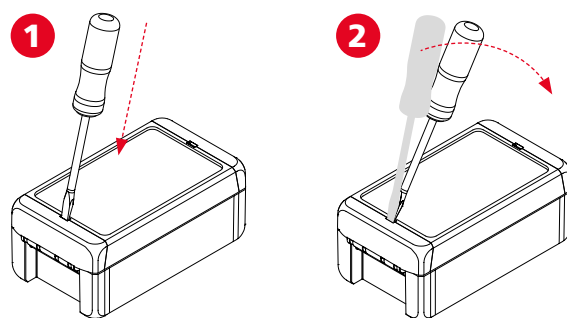
Цветные шарнирные защелки



Монтажные платы

могут монтироваться как в нижней части, так и в верхней части.

Простое открытие шарнира

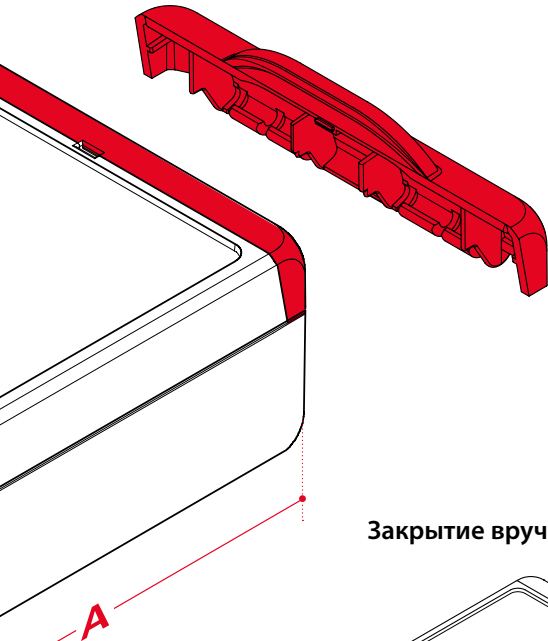


**BOPLA**

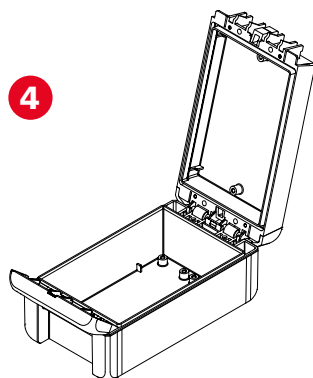
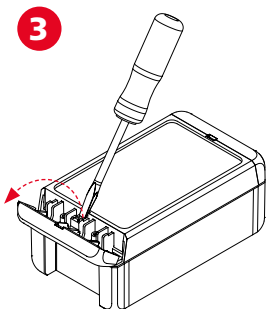
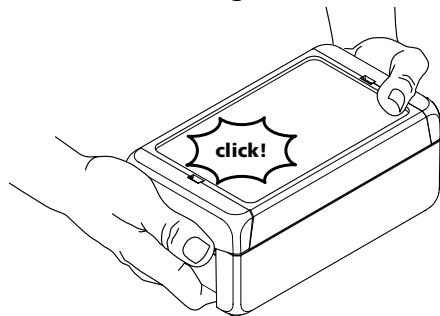
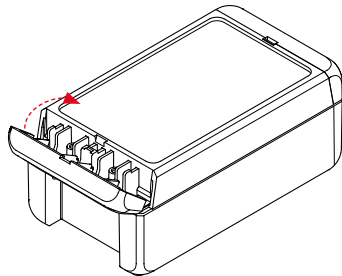
A Phoenix Mecano Company

Wocube

Шарнирная защелка, приводимая
в действие вручную



Закрытие вручную



Габариты

Модель	A	B	C
B 0808...	89	80	47
B 1008...	113	80	40 / 60 / 90
B 1408...	151	80	40 / 60 / 90
B 1413...	151	125	60 / 90
B 1808...	191	80	60 / 90
B 1813...	191	125	40 / 60 / 90
B 2213...	231	125	40 / 60 / 90
B 2613...	271	125	60
B 2617...	271	170	40 / 60 / 90 / 120
B 2330...	239	300	120 / 160
B 2736...	284	364	120 / 160

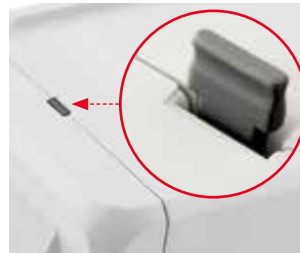
Аксессуары



Настенные крепления



Мембрана выравнивания давления
DAE



Заглушка для выбора стороны
расположения шарнира



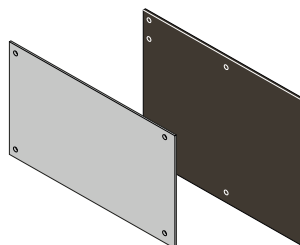
Распорные винты



DIN-рейки.
ТН 15, G 32, ТН 35



Крепление на столб



Лицевые и монтажные панели в
различных исполнениях

Преимущества продукции



Корпус Euromas II представляет собой альтернативу классическому промышленному корпусу EUROMAS не только с визуальной точки зрения. Особое внимание было уделено многочисленным вариантам монтажа печатных плат и клавиатур.



Версии с индексом F имеют углубление в верхней части для монтажа пленочных клавиатур.



Крепежные отверстия для печатных плат предусмотрены не только в нижней части корпуса, но и в крышке.



В зависимости от модели нижняя часть корпуса оснащается специально предназначенными крепежами для DIN-реек или клеммных колодок.



Для вертикального монтажа печатных плат предусмотрены версии с индексом LP.



Quick-Finder:
www.bopla.de/62

Примеры использования



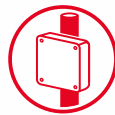


BOPLA

A Phoenix Mecano Company

Euromas II

Производство



Цвет:

● Светло-серый, похожий на RAL 7035

Специальные цвета - по запросу

Класс защиты:

IP65 / DIN EN 60529

Материал:

Корпус: ABS или PC (УФ-стабилизированный),

Уплотнение: CR

Подробнее см. «Техническая информация».



Размеры корпуса

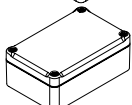
EM / ET 205



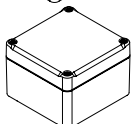
EM / ET 206



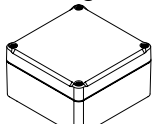
EM / ET 208



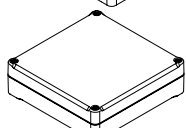
EM / ET 210



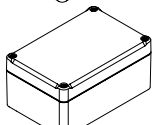
EM / ET 212



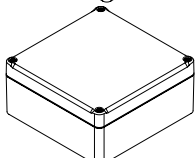
EM / ET 213



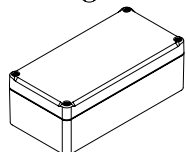
EM / ET 215



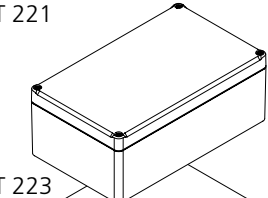
EM / ET 217



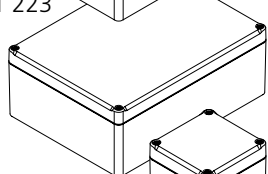
EM / ET 220



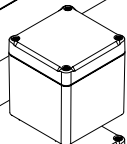
EM / ET 221



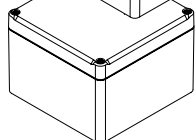
EM / ET 223



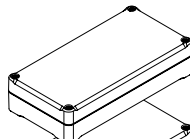
EM / ET 225



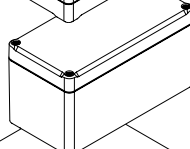
EM / ET 227



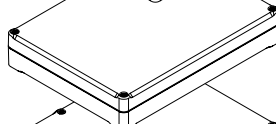
EM / ET 229



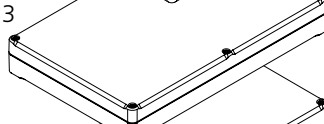
EM / ET 231



EM / ET 232



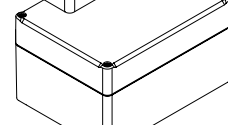
EM / ET 233



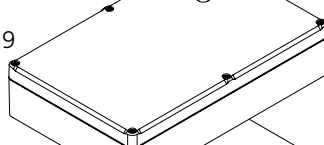
EM / ET 237



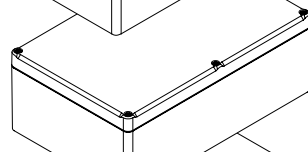
EM / ET 238



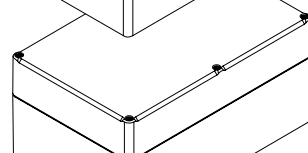
EM / ET 239



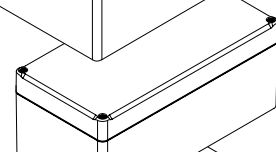
EM / ET 240



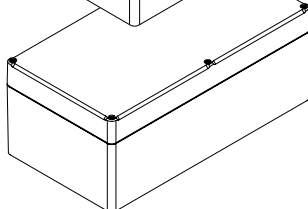
EM / ET 241



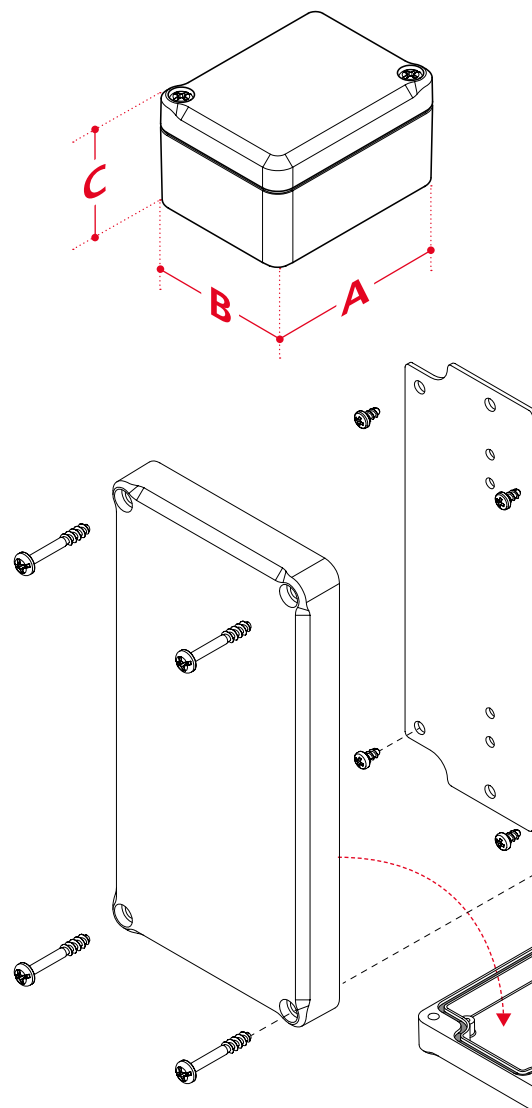
EM / ET 242



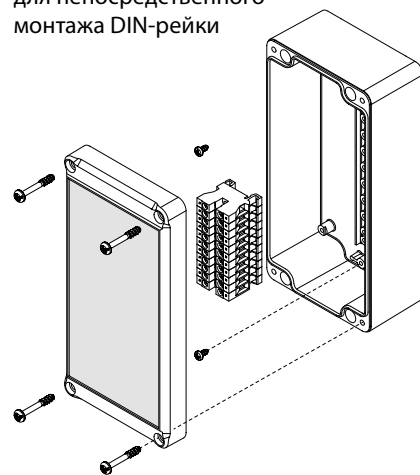
EM / ET 247



Варианты исполнения



Встроенные втулки
для непосредственного
монтажа DIN-рейки



**BOPLA**

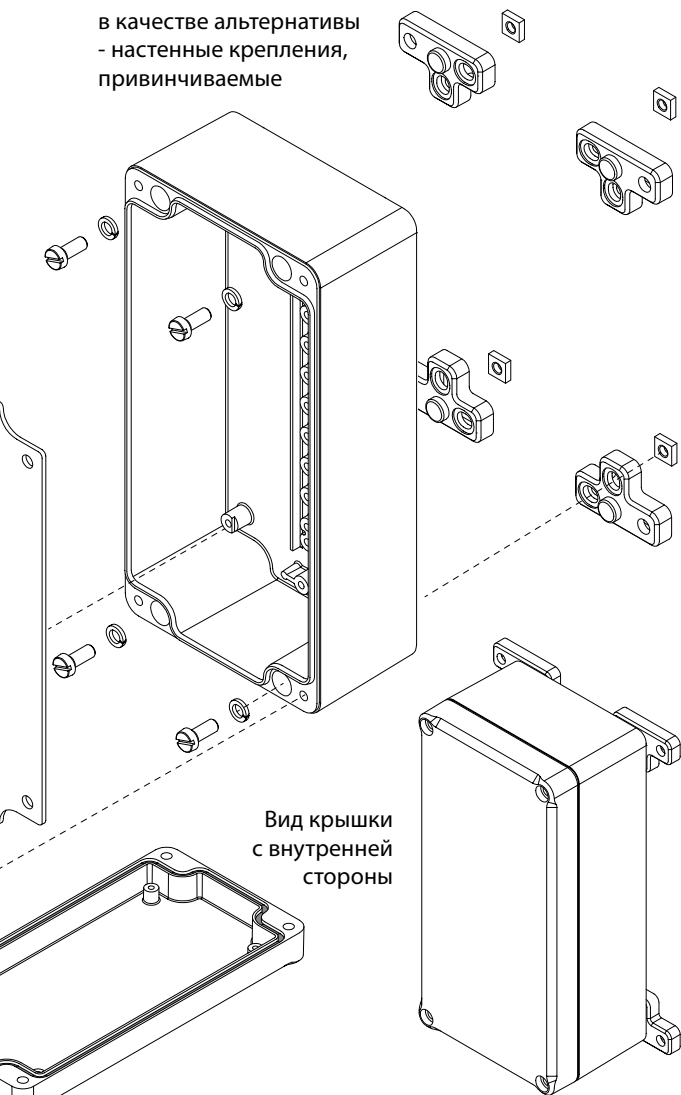
A Phoenix Mecano Company

Производство

Euromas II

EM-WL

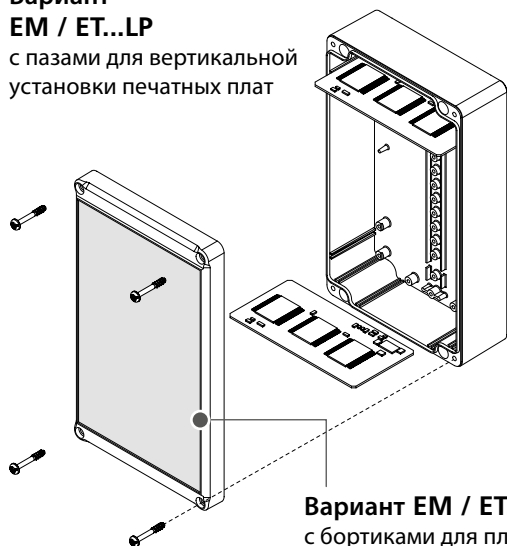
в качестве альтернативы
- настенные крепления,
привинчиваемые



Вид крышки
с внутренней
стороны

Вариант EM / ET...LP

с пазами для вертикальной
установки печатных плат



Вариант EM / ET...F
с бортиками для пленочной
клавиатуры

Габариты

Модель	A	B	C	F	LP	F+LP
EM / ET 205	74	50	37	✓		
EM / ET 206	65	50	37	✓		
EM / ET 207	82	60	57		✓	✓
EM / ET 208	98	64	38	✓		
EM / ET 210	82	80	57	✓		
EM / ET 212	100	100	57	✓		
EM / ET 213	122	120	37	✓		
EM / ET 214	200	120	57		✓	✓
EM / ET 215	120	80	57	✓		
EM / ET 217	122	120	57	✓		
EM / ET 218	150	150	57		✓	✓
EM / ET 220	160	80	57	✓		
EM / ET 221	200	120	77	✓		
EM / ET 223	200	150	77	✓		
EM / ET 224	240	80	60		✓	✓
EM / ET 225	82	80	87	✓		
EM / ET 227	122	120	87	✓		
EM / ET 229	160	80	37	✓		
EM / ET 231	160	80	87	✓		
EM / ET 232	200	150	37	✓		
EM / ET 233	250	160	37	✓		
EM / ET 236	240	80	80		✓	✓
EM / ET 237	200	120	92	✓		
EM / ET 238	160	120	92	✓		
EM / ET 239	250	160	57	✓		
EM / ET 240	250	160	92	✓		
EM / ET 241	250	160	122	✓		
EM / ET 242	240	120	102	✓		
EM / ET 247	300	160	120		✓	✓

Версии EM-F / ET-F: размер C на 1 мм выше из-за бортиков для пленочной клавиатуры на крышке.

Аксессуары



Резиновые ножки



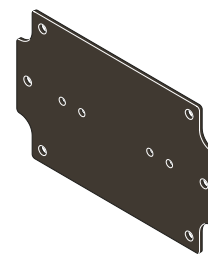
Заглушки для винтов



DIN-рейки
TH 15, G 32, TH 35



Крепление на столб



Монтажные пластины в
различных исполнениях

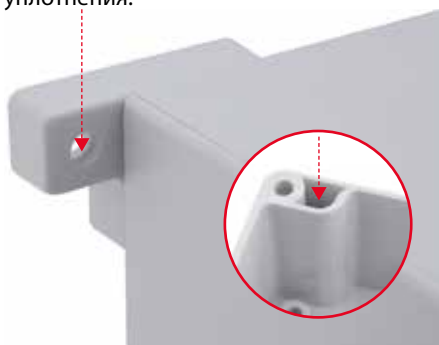
Преимущества продукции



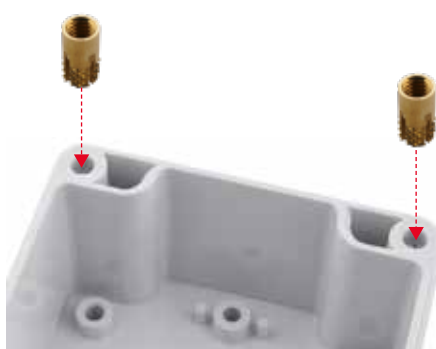
Корпус Euromas – это классический промышленный корпус, который может изготавливаться из трех видов материалов: ABS-пластик, поликарбонат и огнестойкий поликарбонат с классом защиты UL 94 V-0. Предусмотрено исполнение с прозрачной крышкой.



Установленное на заводе уплотнение круглого сечения можно заменить на силиконовое уплотнение с повышенной термостойкостью. В зависимости от типа корпуса можно реализовать и более высокую степень защиты за счет впрыскиваемого полиуретанового уплотнения.



С помощью резьбовых отверстий в нижней части корпуса или настенных креплений корпус может монтироваться на стену.



Защищенные от выпадения винты крышки корпуса ввинчиваются в высококачественные втулки с резьбой, устойчивой к износу даже при многократном открывании.



Специальные исполнения с монтажным фланцем F05 из антистатического вестамида.



Quick-Finder:
www.bopla.de/02

Примеры использования



Euromas ABS | PC | F05



Цвет:

● Светло-серый, похожий на RAL 7035

● V 215: Черный, похожий на RAL 9005

Специальные цвета - по запросу

Класс защиты:

В зависимости от модели

IP65 или IP66 / DIN EN 60529

IP68 (1,2 м- 2 h) по запросу некоторых

Возможные размеры

Материал:

Корпус: ABS или PC (УФ-стабилизированный),

а также выбранные размеры в PC UL 94 V-0

(другие версии UL 94 V-0 по запросу)

V215: Вестамид

Уплотнение: CR

Подробнее см. «Техническая информация».



Размеры корпуса

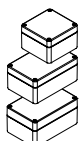
M / T 205
M / T 206



M / T 208



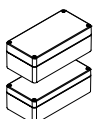
M / T 210
M / T 215
M / T 216



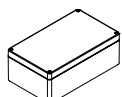
M / T 217



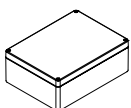
M / T 219
M / T 220



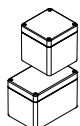
M / T 221



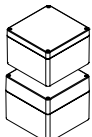
M / T 223



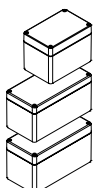
M / T 225
M / T 226



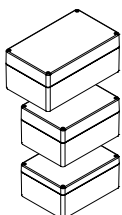
M / T 227
M / T 228



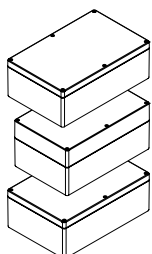
M / T 230
M / T 231
M / T 235



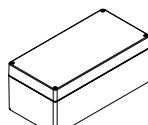
M / T 237
M / T 238
M / T 2381



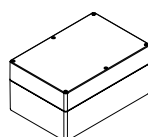
M / T 240
M / T 2401
M / T 241



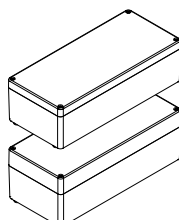
M / T 242



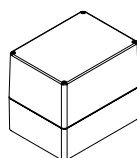
M / T 243



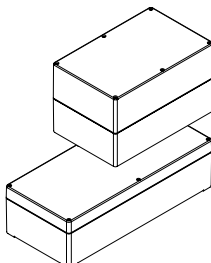
M / T 244
M / T 245



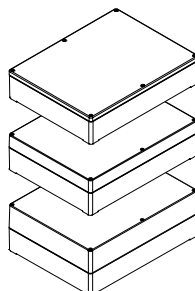
M / T 246



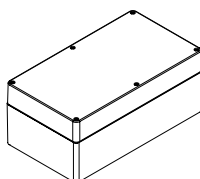
M / T 250
M / T 251



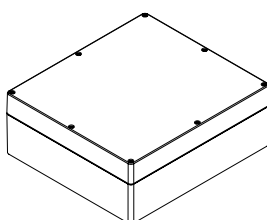
M / T 252
M / T 253
M / T 254



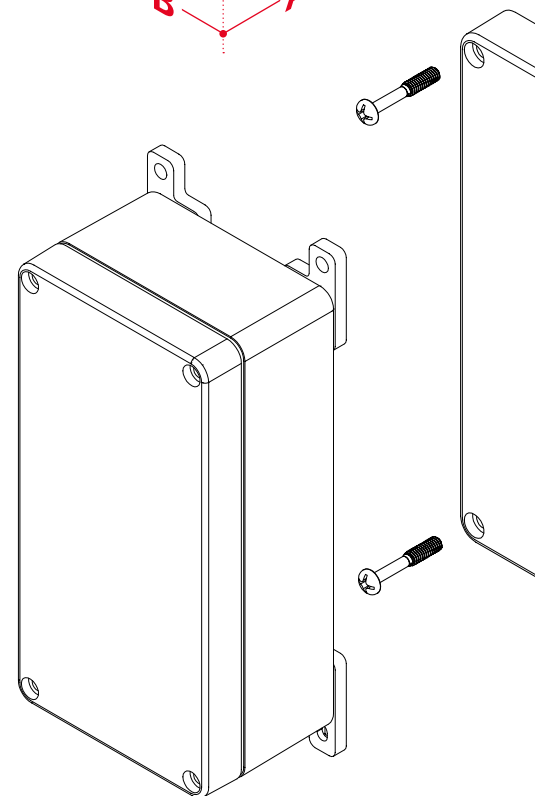
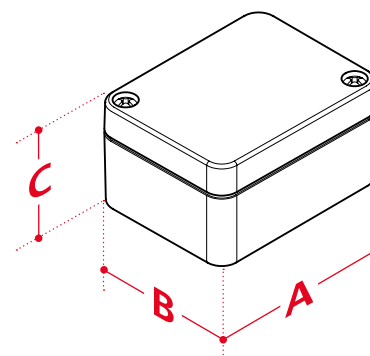
M / T 255



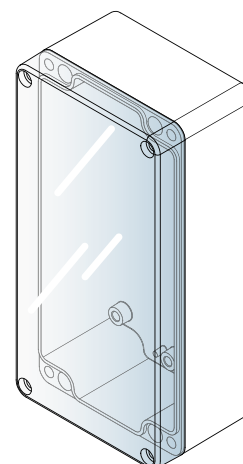
T 260



Варианты исполнения

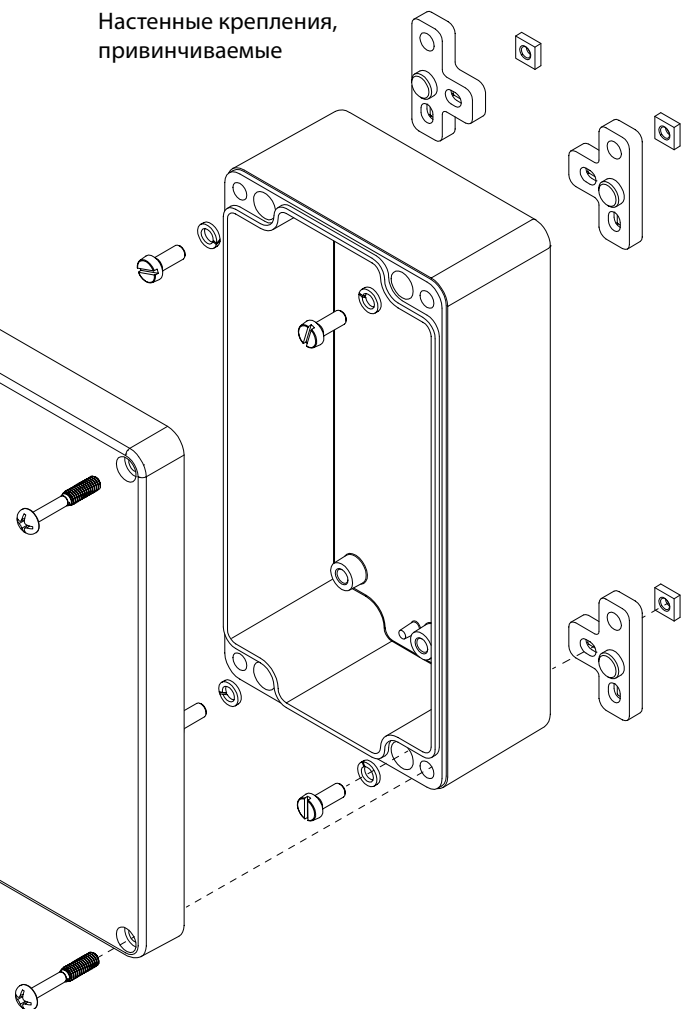


Прозрачная
крышка (G)



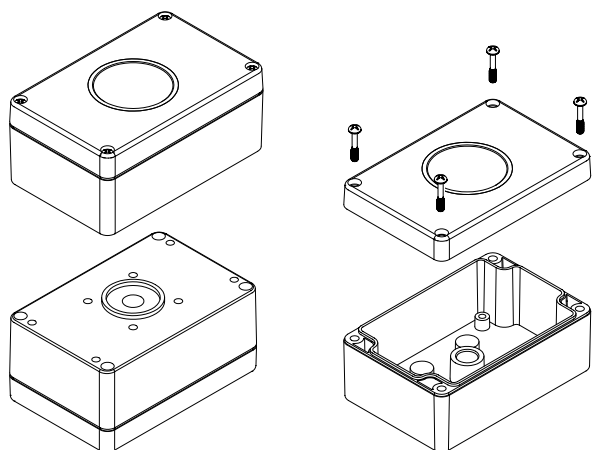
Euromas ABS | PC | F05

Настенные крепления,
привинчиваемые



V 215 F05

Вариант с гнездом F05



Габариты

Модель	A	B	C	G	V0*
M / T 205	52	50	35	✓	✓
M / T 206	65	50	35	✓	✓
M / T 208	98	64	36.4		✓
M / T 210	82	80	55	✓	✓
M / T 215	120	80	55	✓	✓
M / T 216	120	80	60	✓	
M / T 217	122	120	55	✓	✓
M / T 219	160	80	60		
M / T 220	160	80	55	✓	✓
M / T 221	200	120	75	✓	✓
M / T 223	200	150	75	✓	✓
M / T 225	82	80	85	✓	✓
M / T 226	120	80	85	✓	✓
M / T 227	122	120	85	✓	✓
M / T 228	122	120	105	✓	✓
M / T 230	120	80	90		
M / T 231	160	80	85	✓	✓
M / T 235	160	80	90		✓
M / T 237	200	120	90	✓	
M / T 238	160	120	90	✓	✓
M / T 2381	160	120	75	✓	
M / T 240	250	160	90	✓	
M / T 2401	240.3	160.3	90	✓	✓
M / T 241	250	160	119		
M / T 242	240.5	120	100.5	✓	✓
M / T 243	240.3	160.3	120	✓	
M / T 244	340	150	100	✓	
M / T 245	340	150	120		
M / T 246	160	120	140	✓	
M / T 250	250	160	150		
M / T 251	360	160	100		
M / T 252	300	230	65		
M / T 253	300	230	85	✓	
M / T 254	300	230	110	✓	
M / T 255	360	200	149.5	✓	
T 260	360	400	150		
V 215 F05...	120	80	55		✓

* V0 = исполнение с материалом корпуса UL 94 V0

Аксессуары



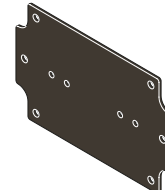
Винты с накатанной головкой /
Резиновые ножки



DIN-рейки
TH 15, G 32, TH 35



Крепление на столб



Монтажные пластины в
различных исполнениях

Преимущества продукции



Корпус Euromas Polymas может иметь до четырех литых кабельных вводов. Благодаря этому дополнительной механической обработки и дооснащения не требуется.



Диапазон зажима литых кабельных вводов составляет 8-10 мм.



Армированный материал корпуса обладает повышенной механической устойчивостью. По запросу доступно исполнение SV с быстродействующим креплением крышки.



По запросу доступны исполнения SV с быстродействующим креплением крышки.



По запросу доступно исполнение G с прозрачной крышкой.



Quick-Finder:
www.bopla.de/38

Примеры использования





BOPLA

A Phoenix Mecano Company

Euromas Polymas

Производство



Цвет:

● Серебристо-серый, похожий на RAL 7001

Специальные цвета - по запросу

Класс защиты:

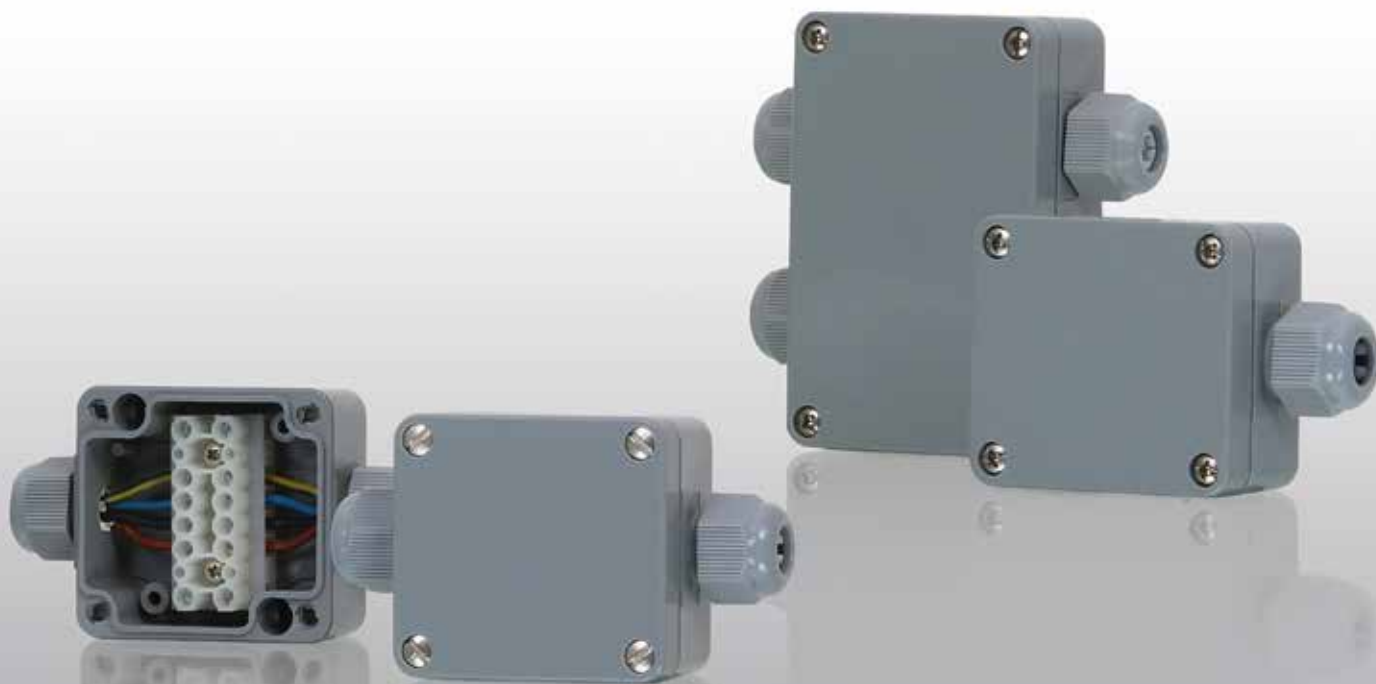
IP65 / DIN EN 60529; более высокий класс защиты по запросу

Материал:

Корпус: PA 6-GB 30

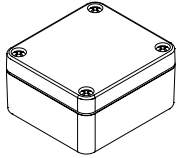
Уплотнение: CR

Подробнее см. «Техническая информация».

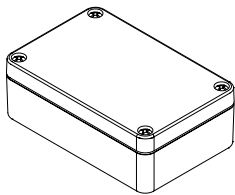


Размеры корпуса

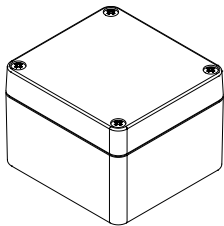
PK 101



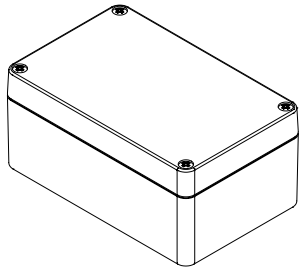
PK 102



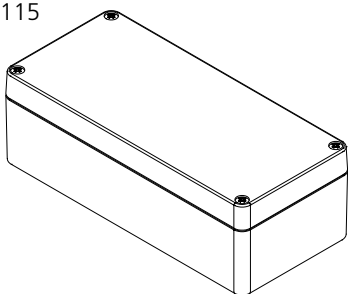
PK 105



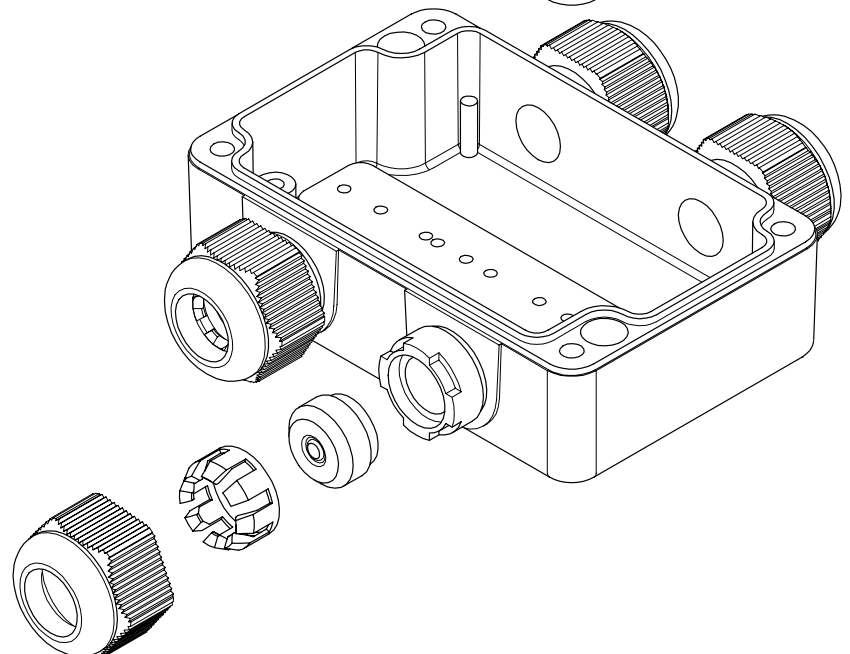
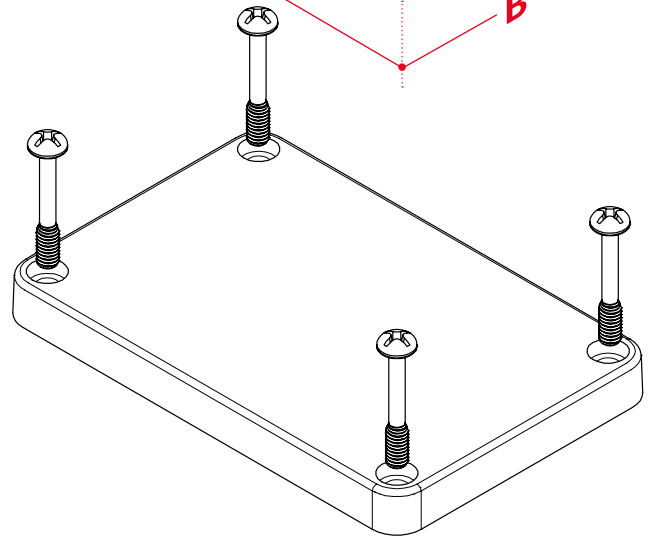
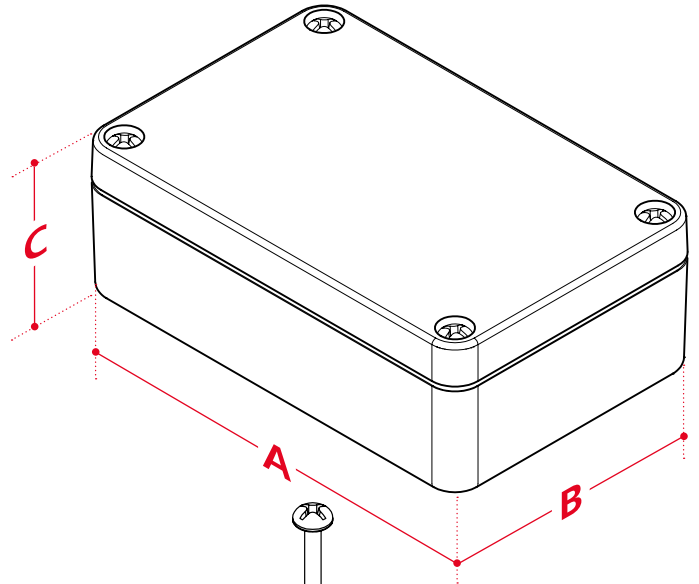
PK 110



PK 115



Варианты исполнения



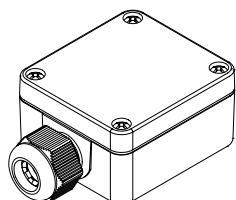
**BOPLA**

A Phoenix Mecano Company

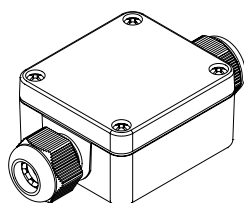
Euromas Polymas

Кабельные вводы

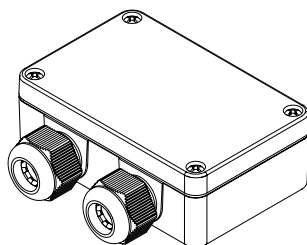
1 литой кабельный ввод для РК 101-111



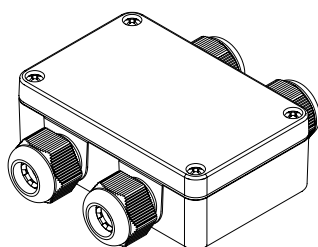
2 литых кабельных ввода для РК 101-211



2 литых кабельных ввода для РК 102-211



4 литых кабельных ввода для РК 102-411



Габариты

Модель	A	B	C
PK 101...	58	64	34
PK 102...	98	64	34
PK 105...	75	80	57
PK 110...	125	80	57
PK 115...	175	80	57

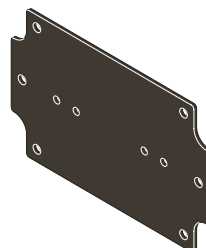
Аксессуары



DIN-рейки для РК 105 - 115



Крепление на столб



Монтажные пластины в различных исполнениях

Преимущества продукции



Промышленные корпуса Eurotas из полиэстера обладают стойкостью к множеству химических веществ и, кроме того, прекрасно подходят для эксплуатации в суровых условиях внешней среды.



За счет опционального силиконового уплотнения крышки этот пластмассовый корпус приобретает повышенную устойчивость к температурам вплоть до 150 °С.



Полиэстер проявляет значительно более высокую механическую устойчивость, чем ABS или ПК, и при этом он значительно легче алюминия и обладает изолирующими свойствами.



С помощью резьбовых отверстий в нижней части корпуса или настенных креплений корпус может монтироваться на стену.



Винты корпуса изготовлены из нержавеющей стали.



Quick-Finder:
www.bopla.de/04

Примеры использования





BOPLA

A Phoenix Mecano Company

Euromas Polyester

Производство



Цвет:

● Серый, похожий на RAL 7000

Специальные цвета - по запросу

Класс защиты:

IP66 / DIN EN 60529; более высокий класс защиты по запросу

Материал:

Корпус: UP-GF 25-30%

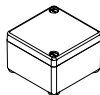
Уплотнение: PU вспененный

Подробнее см. «Техническая информация».



Размеры корпуса

P 303



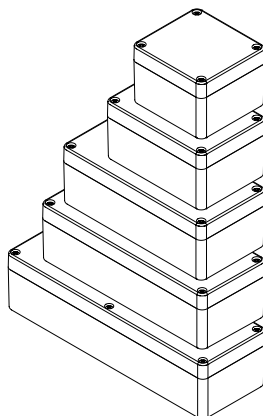
P 305

P 311

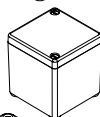
P 316

P 319

P 322



P 323



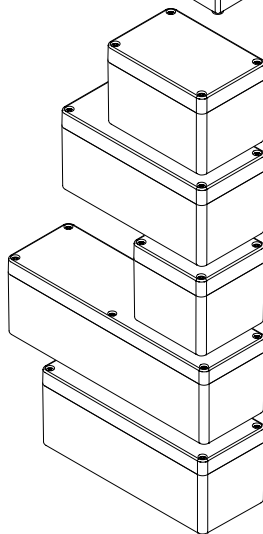
P 324

P 325

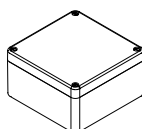
P 326

P 327

P 329

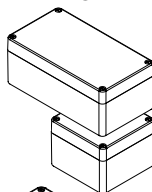


P 330



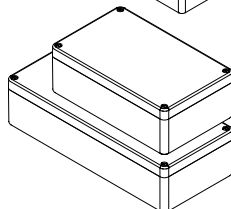
P 331

P 332

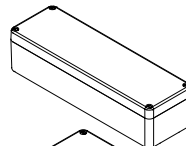


P 333

P 334

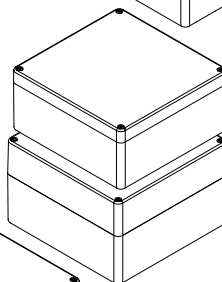


P 336

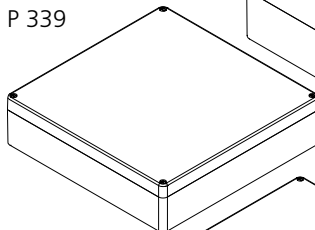


P 337

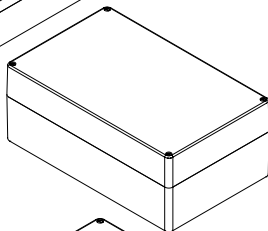
P 338



P 339

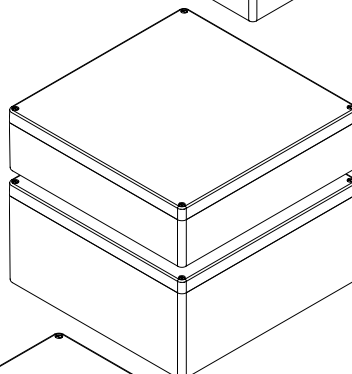


P 340

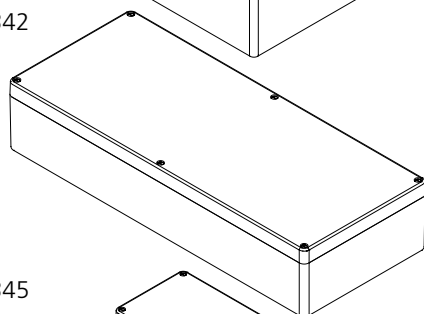


P 341

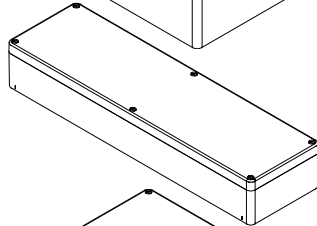
P 3412



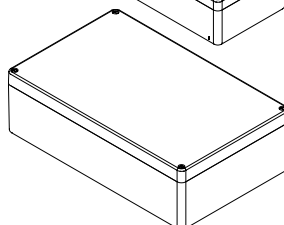
P 342



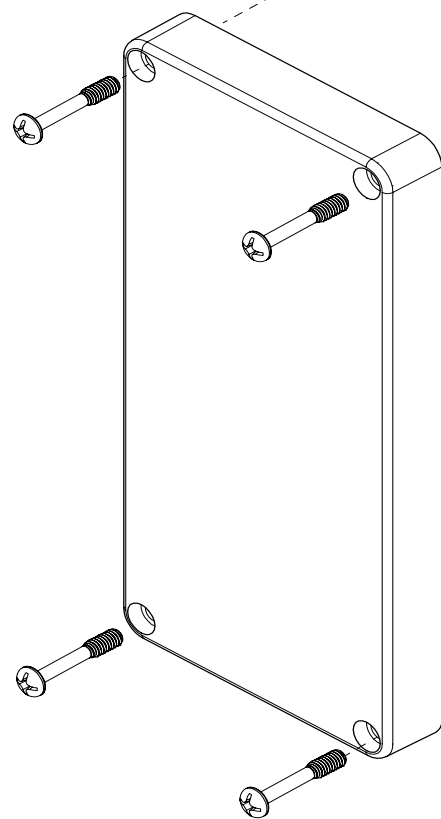
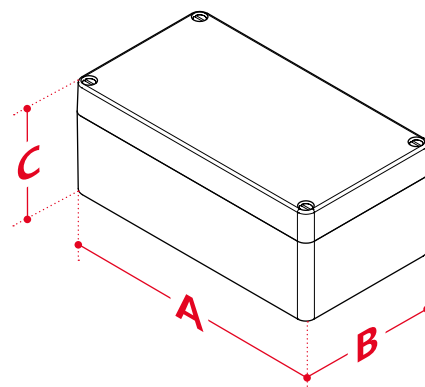
P 345



P 355



Варианты исполнения

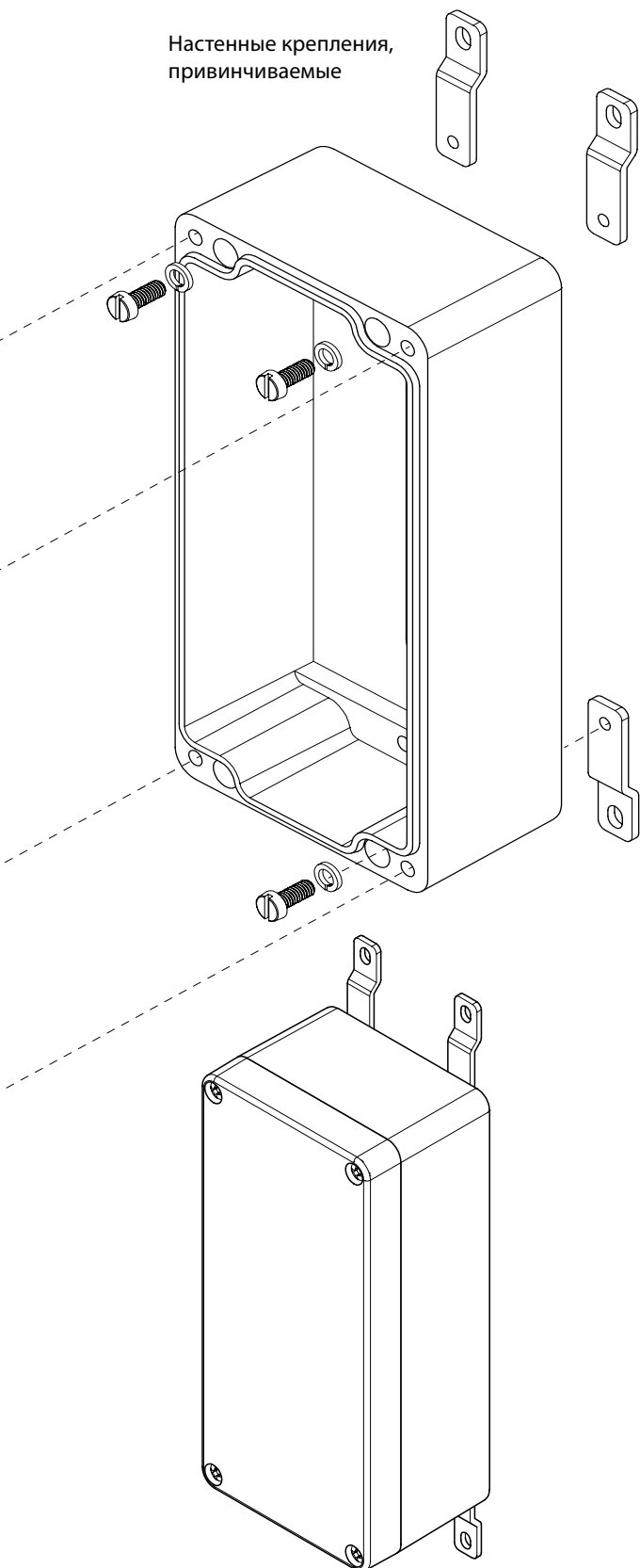


**BOPLA**

A Phoenix Mecano Company

Euromas Polyester

Производство

Настенные крепления,
привинчиваемые

Габариты

Модель	A	B	C	SIL*
P 303	55	55	37.5	
P 305	80	75	56.5	✓
P 311	110	75	56.5	✓
P 316	160	75	56.5	✓
P 319	190	75	56.5	✓
P 322	230	75	56.5	✓
P 323	55	55	59	✓
P 324	110	75	75.5	✓
P 325	160	75	75.5	✓
P 326	80	75	75.5	✓
P 327	230	75	75.5	✓
P 329	190	75	75.5	✓
P 330	160	160	91	✓
P 331	220	120	91	✓
P 332	122	120	91	✓
P 333	260	160	91	✓
P 334	360	160	91	✓
P 336	320	100	81	✓
P 337	255	250	121	✓
P 338	255	250	161	✓
P 339	360	360	90.8	✓
P 340	400	250	161	✓
P 341	400	405	121	✓
P 3412	400	405	201	✓
P 342	600	250	121	✓
P 345	560	160	91	✓
P 355	400	250	121	✓

*SIL = с силиконовым уплотнением крышки

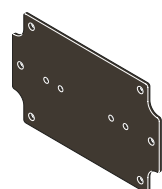
Аксессуары

Винты с радиальными
отверстиями,
пломбированныеШины заземления с
установленными зажимамиНастенные кронштейны,
привинчиваемые с обратной
стороны

Комплект шарниров

DIN-рейки
TH 15, G 32, TH 35

Крепление на столб

Монтажные пластины в
различных исполнениях

Преимущества продукции



Благодаря современному оформлению корпус Vocube Aluminium задает новые акценты в дизайне среди литых алюминиевых корпусов. При необходимости можно выбрать цвет порошкового покрытия в зависимости от сценария применения. Vocube Alu защитит электронику даже в самых суровых условиях. Доступна так же крышка со стандартным креплением на винтах.



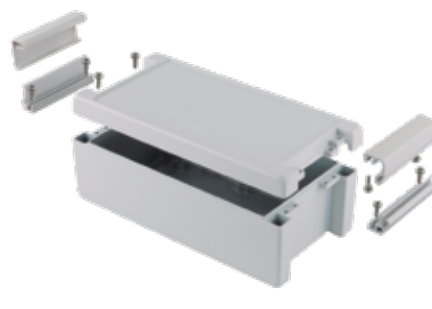
Высокая степень защиты IP69 достигается за счет использования всего двух винтов крышки. Эти винты, как и все остальные, устанавливаются под декоративными накладками.



Благодаря встроенному шарниру обеспечивается удобный доступ внутрь корпуса, а также надежная защита проводов между компонентами, установленными в крышке и нижней части корпуса.



В нижней части корпуса предусмотрена формованная область для мембраны выравнивания давления, которая может быть установлена на заводе.



Все компоненты корпуса изготовлены из металла и, следовательно, оптимально подходят для эксплуатации в суровых условиях окружающей среды.



Quick-Finder:
www.bopla.de/00

Примеры использования

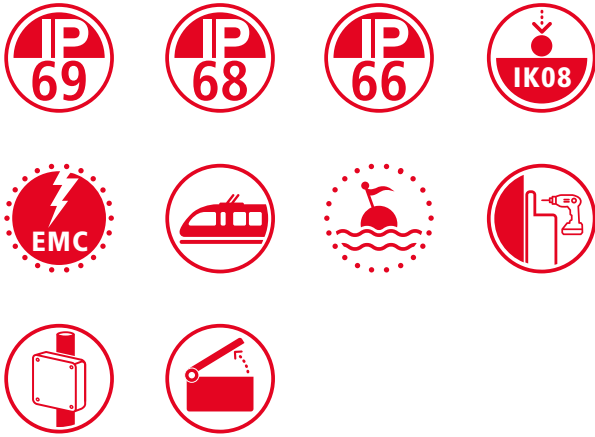




BOPLA

A Phoenix Mecano Company

Boxcube Alu



Цвет:

- Светло-серый, похожий на RAL 7035
- Графитовый серый, похожий на RAL 7024

Специальные цвета - по запросу

Класс защиты:

IP66 / IP68 (1,2 м - 2 Std.) / IP 69 DIN EN 60529

более высокий класс защиты по запросу

Материал:

Корпус: GD Al Si 12;

Уплотнение: PU вспененный

Петли / крышки: Al Mg Si 0,5

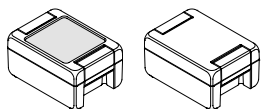
порошковое покрытие или анодирование
естественного цвета

Подробнее см. «Техническая информация».

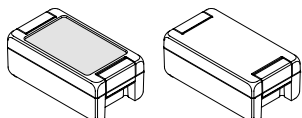


Размеры корпуса

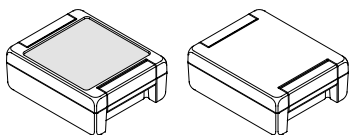
BA 100806



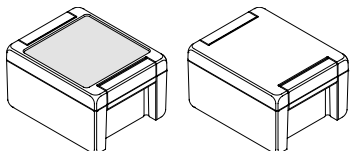
BA 140806



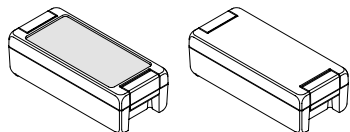
BA 141306



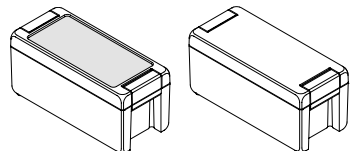
BA 141309



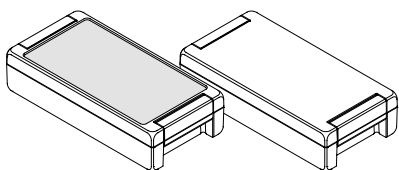
BA 180806



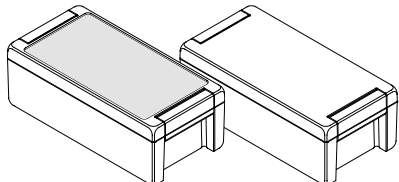
BA 180809



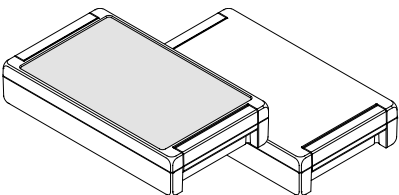
BA 241306



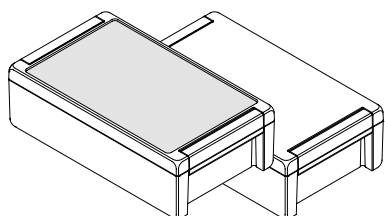
BA 241309



BA 281706

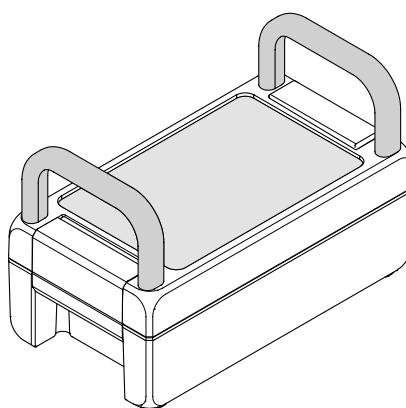
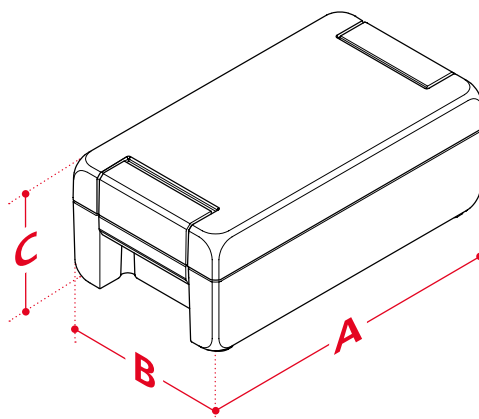
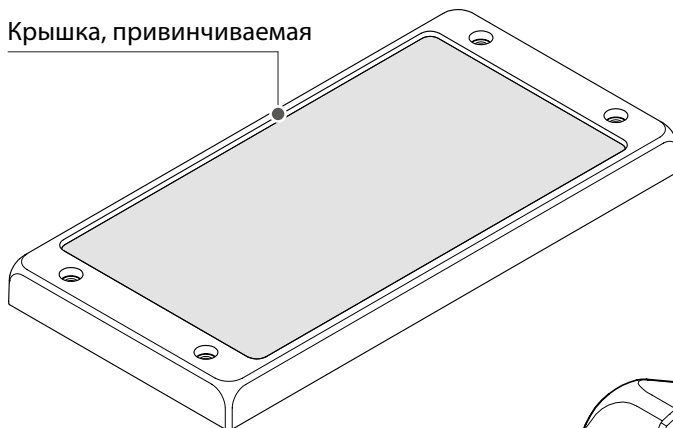


BA 281709



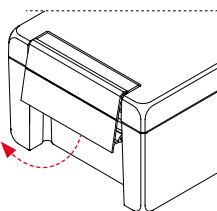
Варианты исполнения

Крышка, привинчиваемая

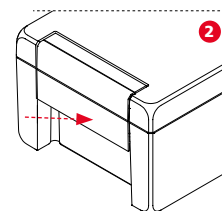
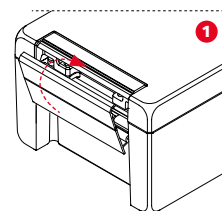


Быстрозъемное соединение, опциональное

Открытие



Заккрытие

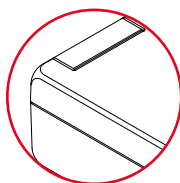
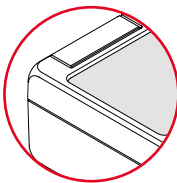
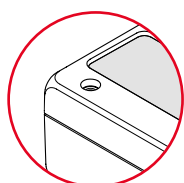
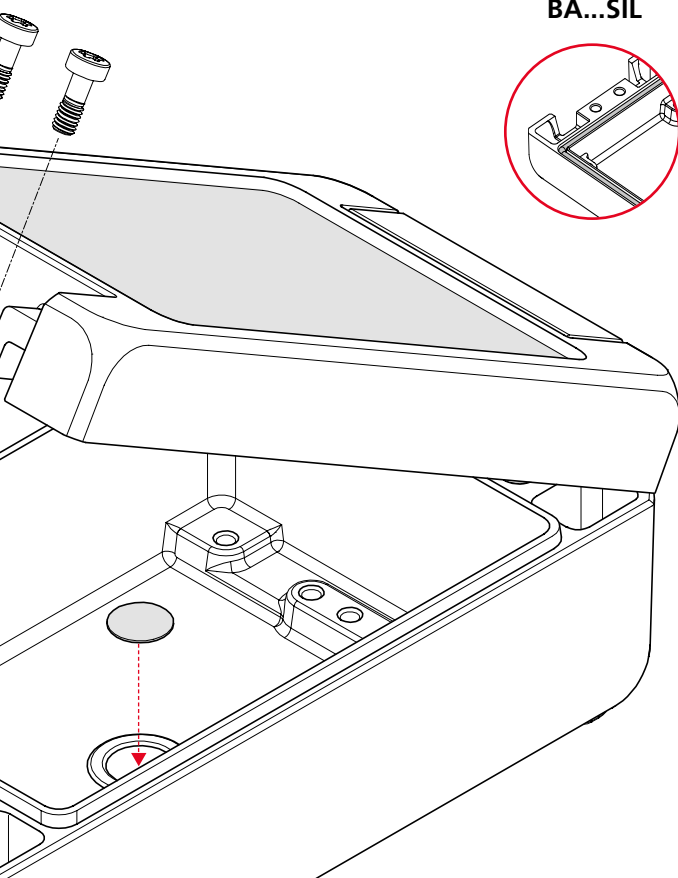
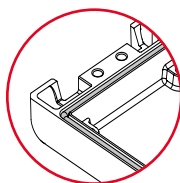


**BOPLA**

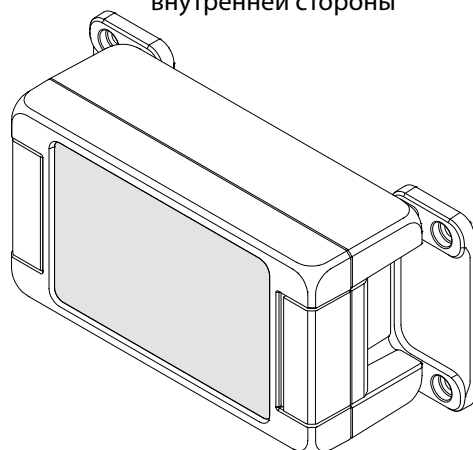
A Phoenix Mecano Company

Vocube Alu

Варианты крышки

BA-S...**BA...F****BA...****BA...SIL**

Настенные крепления
привинчиваемые с
внутренней стороны



Габариты

Модель	A	B	C	SIL*
BA 100806...	121	86	60	✓
BA 140806...	159	86	60	✓
BA 141306...	159	128	60	✓
BA 141309...	159	128	90	✓
BA 180806...	199	86	60	✓
BA 180809...	199	86	90	✓
BA 241306...	259	128	60	✓
BA 241309...	259	128	90	✓
BA 281706...	299	173	60	✓
BA 281709...	299	173	90	✓

*SIL = с силиконовым уплотнением крышки

Аксессуары



Настенные крепления



Быстрозъемное соединение



Комплект ручек



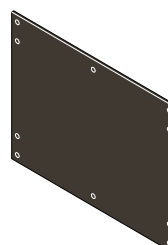
Мембрана для выравнивания
давления DAE



DIN-рейки
TH 15, G 32, TH 35



Крепление на столб



Монтажные пластины в различных
исполнениях

Преимущества продукции



Euromas Alu – это особо прочный, классический промышленный корпус из литого алюминия. При необходимости можно подобрать цвет порошкового покрытия в соответствии с конкретным сценарием применения.



Уплотнение из вспененного полиуретана обеспечивает высокую степень защиты. При использовании силиконового уплотнения можно достичь еще большей температурной устойчивости. По запросу доступна специальная ЭМС-версия, которая обеспечивает электропроводящее соединение между крышкой и нижней частью корпуса.

Для заказа доступно исполнение с прозрачной крышкой.



Печатные платы и DIN-рейки можно устанавливать в нижней части корпуса, используя отверстия с предварительно нарезанной резьбой. Винты заземления входят в стандартный комплект поставки.

Специальные исполнения с креплением F05.



Quick-Finder:
www.bopla.de/01

Примеры использования





BOPLA

A Phoenix Mecano Company

Euromas Alu | F05

Производство



Цвет:

● Серебристо-серый, похожий на RAL 7001

Специальные цвета - по запросу

Класс защиты:

IP66 / DIN EN 60529

более высокий класс защиты по запросу

Материал:

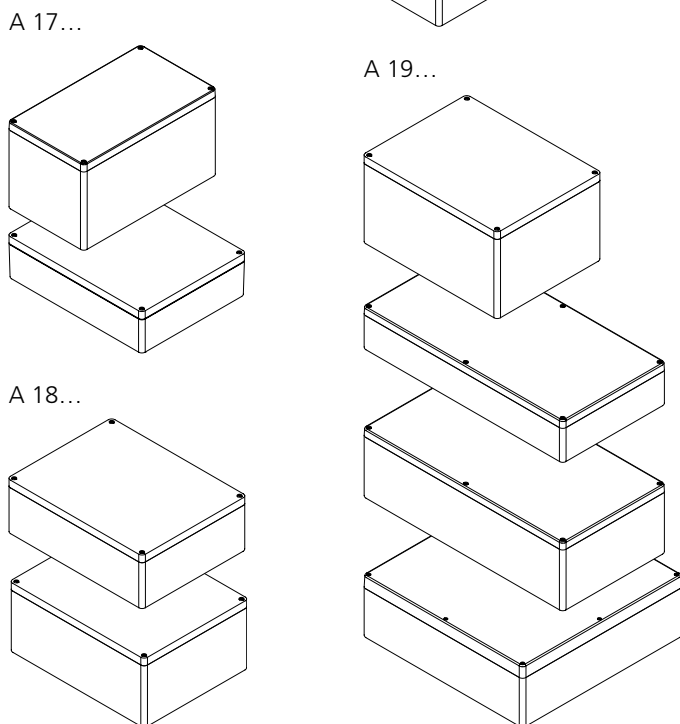
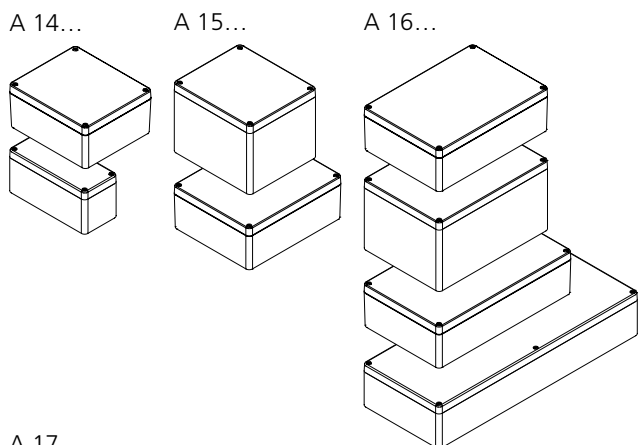
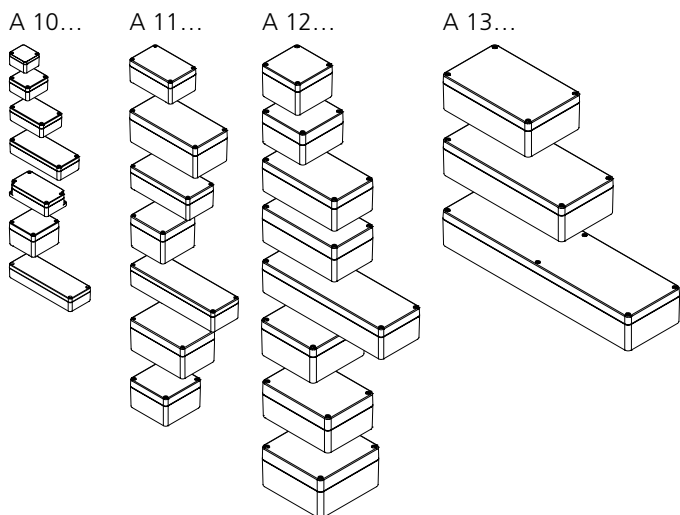
Корпус: G Al Si 12

Уплотнение: PU вспененный

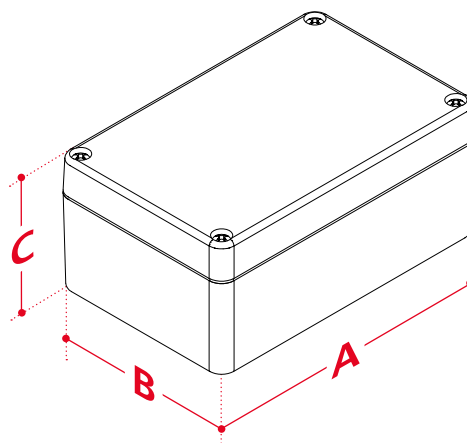
Подробнее см. «Техническая информация».



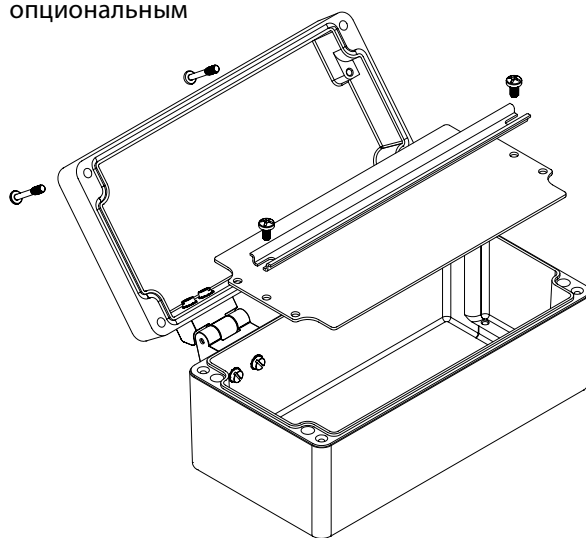
Размеры корпуса



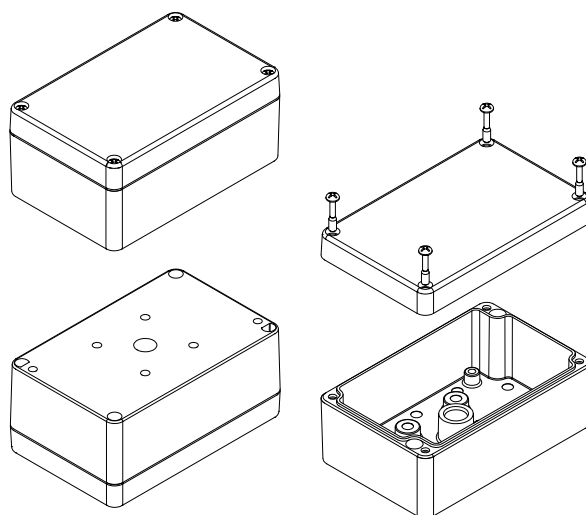
Варианты исполнения



Вариант с шарниром
опциональным



Вариант с гнездом F05
V 215 F05



**BOPLA**

A Phoenix Mecano Company

Euromas Alu | F05

Аксессуары



Винты с радиальными отверстиями, пломбированные



Винт с шестигранным отверстием в головке с возможностью пломбирования



Комплект шарниров



Настенные кронштейны, привинчиваемые с обратной стороны



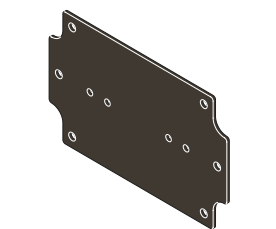
Шины заземления с установленными зажимами



Крепление на столб



DIN-рейки TH 15, G 32, TH 35



Монтажные пластины в различных исполнениях

Габариты

Модель	A	B	C	SIL*
A 100	50	45	30	✓
A 101	58	64	34	✓
A 102	98	64	34	✓
A 103	150	64	34	✓
A 104	115	64	34.5	✓
A 105	75	80	57	✓
A 106	185.5	64	34.5	✓
A 110	125	80	57	✓
A 110 F05	125	80	57	
A 114	200	100	81	✓
A 115	175	80	57	✓
A 116	100	100	81	✓
A 117	250	80	52	✓
A 118	160	100	81	✓
A 119	122	120	81	✓
A 120	122	120	91	✓
A 121	140	140	91	✓
A 122	220	120	81	✓
A 123	220	120	91	✓
A 124	360	120	81	✓
A 125	160	160	91	✓
A 126	200	140	91	✓
A 127	180	180	101	✓
A 130	260	160	91	✓
A 131	280	180	101	✓
A 135	360	160	91	✓
A 138	560	160	91	✓
A 140	200	230	111	✓
A 145	230	100	111	✓
A 150	200	230	180	✓
A 155	280	230	111	✓
A 160	330	230	111	✓
A 165	330	230	181	✓
A 168	400	230	111	✓
A 169	600	230	111	✓
A 170	400	230	225	✓
A 175	400	310	111	✓
A 180	400	310	141	✓
A 185	400	310	181	✓
A 190	400	310	227	✓
A 196	600	310	111	✓
A 197	600	310	181	✓
A 198	600	600	202.5	✓

*SIL = с силиконовым уплотнением крышки

Преимущества продукции



Корпус Polysafe состоит из армированного стекловолокном полиэстера и обладает невероятно высокой механической стойкостью, стойкостью к химическим веществам и УФ-облучению. Все наружные компоненты изготовлены из пластика, благодаря чему обеспечивается максимальная антикоррозионная защита.



Удобное снятие дверцы в целях монтажа и техобслуживания. Высокая механическая защита и устойчивость благодаря внутреннему расположению шарниров.



Надежная система запираения обеспечивает степень защиты до IP66. Предлагаются различные варианты замков. Конечный пользователь может произвести замену замка в любое время.



Наружные резьбовые отверстия для монтажа непосредственно на стену. Для этого также доступны опциональные настенные кронштейны.



Встроенная в корпус защитная накладка предотвращает попадание стекающей воды при открывании дверцы.



Quick-Finder:
www.bopla.de/42



Polysafe



Цвет:

● Светло-серый, похожий на RAL 7035

Класс защиты:

В зависимости от модели до IP66 DIN EN 60529
Ударопрочность IK10 к IEC 62262

Материал:

Корпус: Полиэстер, армированный
стекловолокном

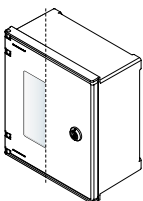
Уплотнение: PU вспененный

Подробнее см. «Техническая информация».

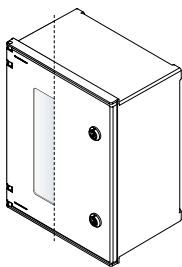


Размеры корпуса

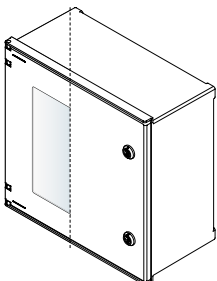
PS 321



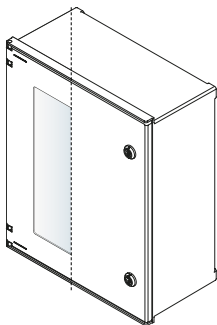
PS 432



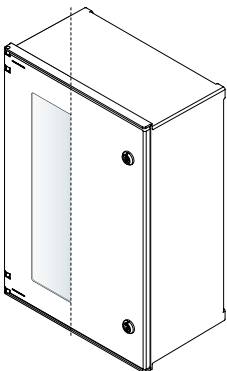
PS 442



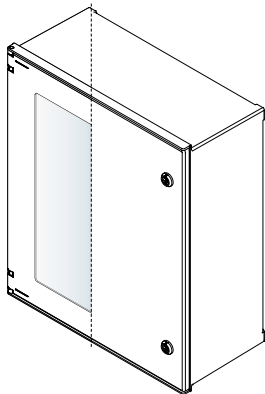
PS 542



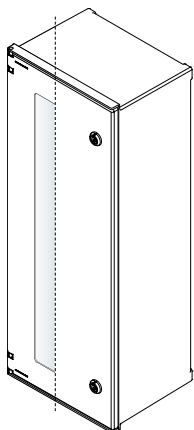
PS 642



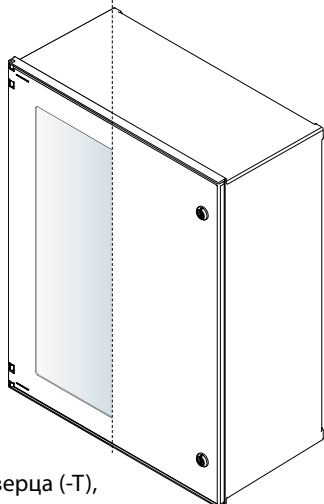
PS 652



PS 832

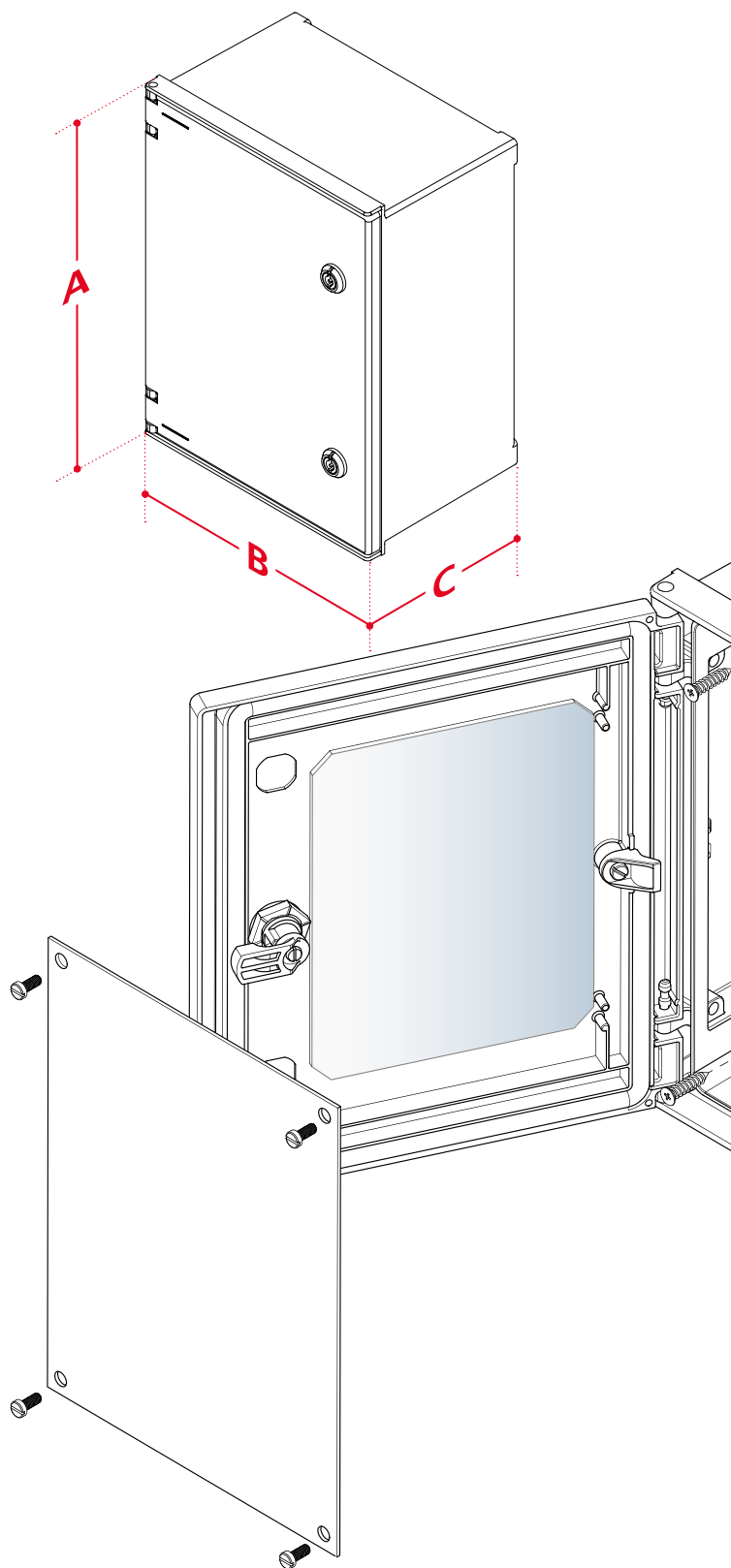


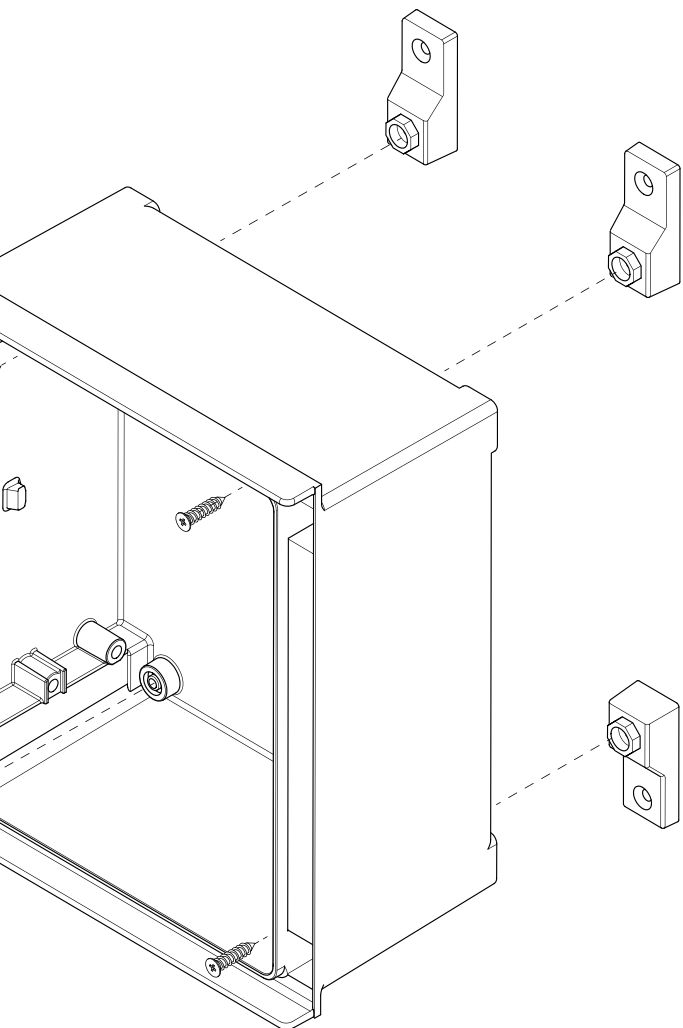
PS 862



Доступна либо сплошная дверца (-Т),
либо дверца со смотровым окошком.

Варианты исполнения





Габариты

Модель	A	B	C
PS 321(-T)	300	250	140
PS 432(-T)	400	300	200
PS 442(-T)	400	400	200
PS 542(-T)	500	400	200
PS 642(-T)	600	400	230
PS 652(-T)	600	500	230
PS 832(-T)	800	300	230
PS 863(-T)	800	600	300

Аксессуары



Внутренняя дверца с замком



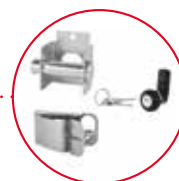
Металлическая стойка для встраиваемых приборов согласно DIN 43880



Ограничитель угла открытия двери



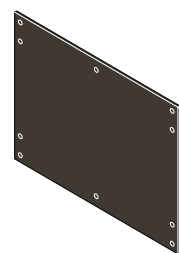
Различные замки



Настенные крепления



Крепление на столб



Монтажные пластины в различных исполнениях