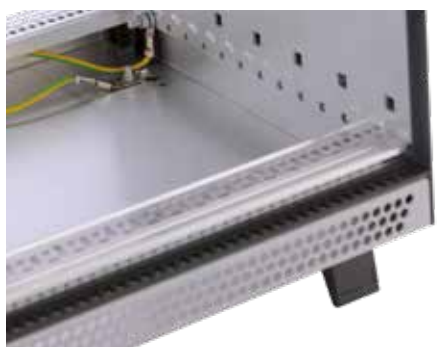


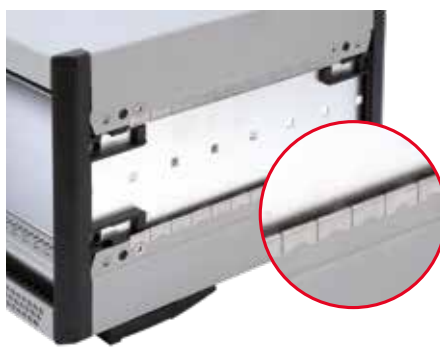
Преимущества продукции



19-дюймовая система настольных корпусов Internorm Stil состоит из алюминиевых компонентов с порошковым напылением и совместима с комплектующими и профилями линейки Interzoll Modul.



Для электроники с интенсивным тепловыделением рекомендуется корпус с вентиляцией. Так поток воздуха будет направляться снизу от передней части вверх к задней части.



В стандартном исполнении этот корпус уже обладает хорошими ЭМС-характеристиками, которые можно расширить за счет использования дополнительных ЭМС-компонентов.



Корпус Internorm Stil может гибко адаптироваться к конкретному сценарию применения за счет дополнительного оснащения, такого как ручки и опорные ножки.



На лицевой стороне можно дополнительно установить ручки или 19-дюймовые фланцы для монтажа в шкаф управления.



Quick-Finder:
www.bopla.de/86

Примеры использования





BOPLA

A Phoenix Mecano Company

Internorm Stil



Цвет:

Корпус:

● Белый алюминий, похожий на RAL 9006

Профили, опоры:

● Антрацитовый серый, похожий на RAL 7016

Класс защиты:

IP20 / DIN EN 60529

Материал:

Профили: Al Mg Si 0,5, анодированный

Лицевые панели: литьё из алюминиевого сплава

Передние ручки / фланцы: литьё из алюминиевого сплава

Боковые стенки, крышки из листового металла и боковые крышки: алюминий, пассивированный.

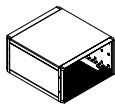
Подробнее см. «Техническая информация».



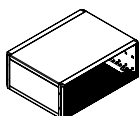
Размеры корпуса

3 U

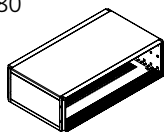
INS 24340



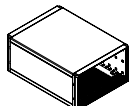
INS 24360



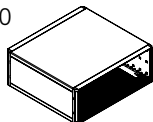
INS 24380



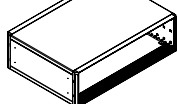
INS 30340



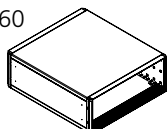
INS 30360



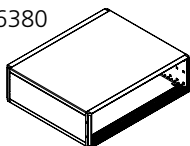
INS 30380



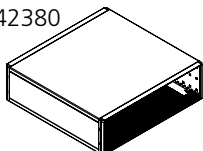
INS 36360



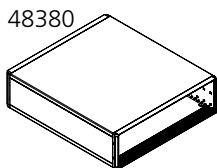
INS 36380



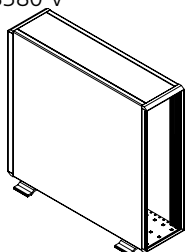
INS 42380



INS 48380

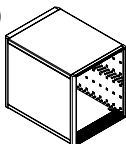


INS 48380 V

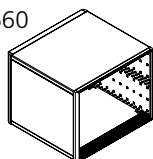


6 U

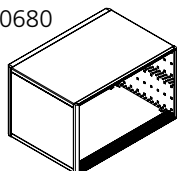
INS 30640



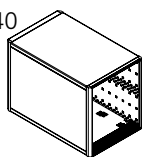
INS 30660



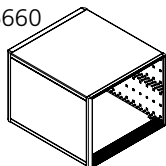
INS 30680



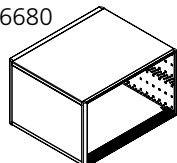
INS 36640



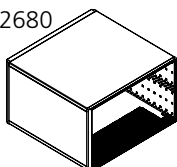
INS 36660



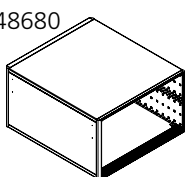
INS 36680



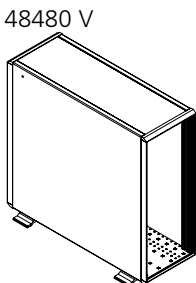
INS 42680



INS 48680

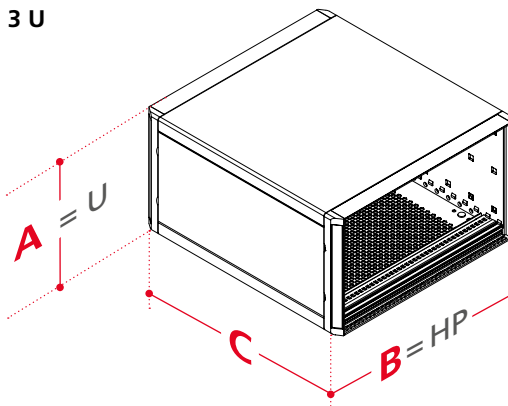


INS 48480 V



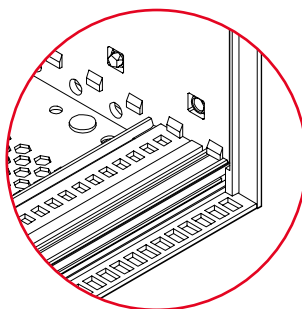
Вариант исполнения

3 U

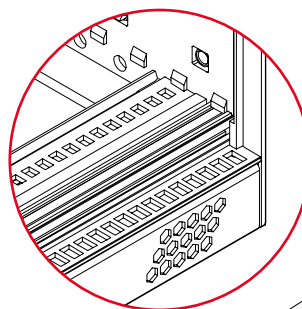


B + C = Длина
профиля выбирается
индивидуально

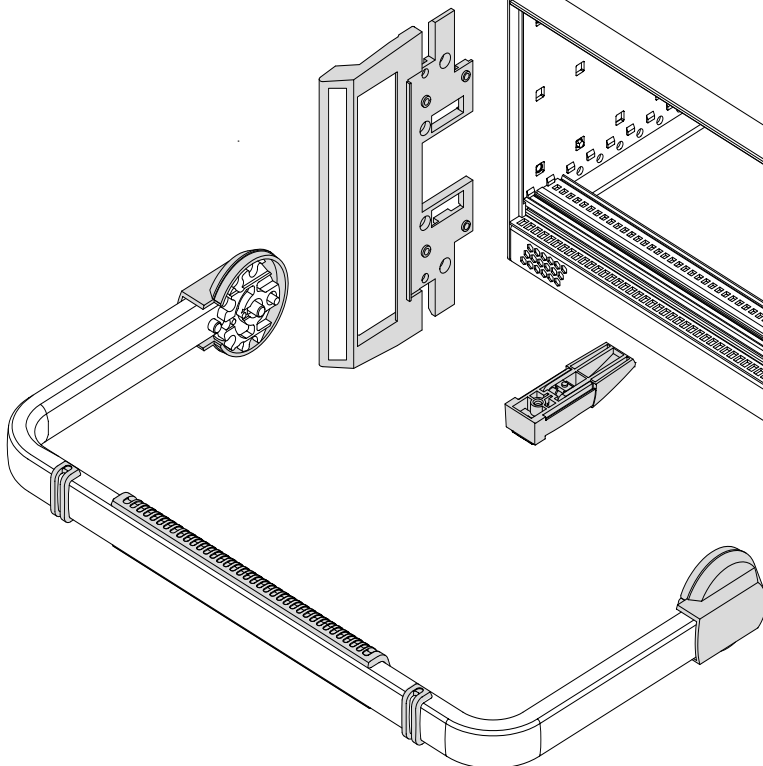
Без вентиляции



С вентиляцией



Все размеры корпуса доступны
с вентиляцией и без нее.

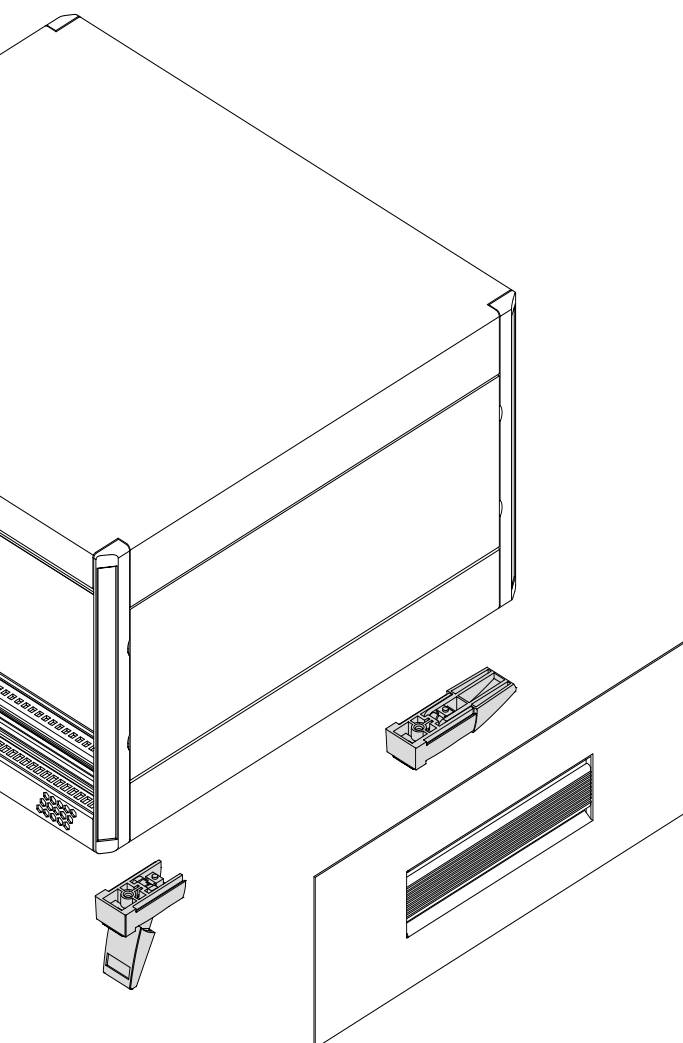
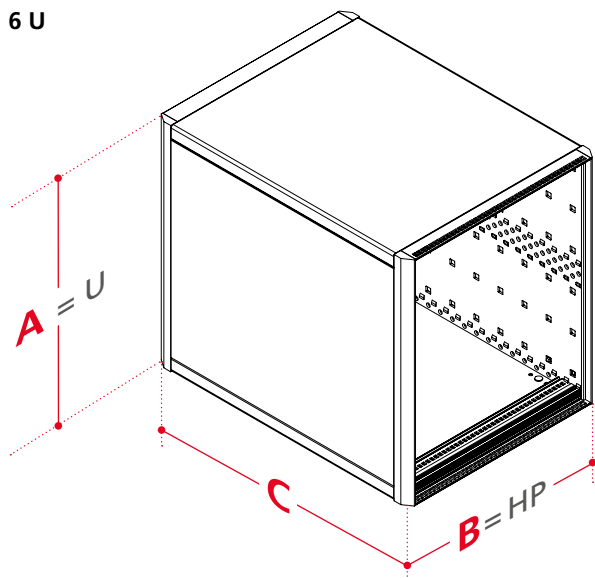


**BOPLA**

A Phoenix Mecano Company

Internorm Stil

6 U



Габариты

Модель	A	B	C	HP
3 U				
C / Без вентиляции				
INS 24340 (-L)	132.55 / 177	235.54	255.5	42
INS 24360 (-L)	132.55 / 177	342.02	255.5	63
INS 24380 (-L)	132.55 / 177	448.7	255.5	84
INS 30340 (-L)	132.55 / 177	235.54	315.5	42
INS 30360 (-L)	132.55 / 177	342.02	315.5	63
INS 30380 (-L)	132.55 / 177	448.7	315.5	84
INS 36360 (-L)	132.55 / 177	342.02	375.5	63
INS 36380 (-L)	132.55 / 177	448.7	375.5	84
INS 42380 (-L)	132.55 / 177	448.7	435.5	84
INS 48380 (-L)	132.55 / 177	448.7	495.5	84
6 U				
C / Без вентиляции				
INS 30640 (-L)	265.9 / 310.35	235.54	315.5	42
INS 30660 (-L)	265.9 / 310.35	342.02	315.5	63
INS 30680 (-L)	265.9 / 310.35	448.7	315.5	84
INS 36640 (-L)	265.9 / 310.35	235.54	375.5	42
INS 36660 (-L)	265.9 / 310.35	342.02	375.5	63
INS 36680 (-L)	265.9 / 310.35	448.7	375.5	84
INS 42680 (-L)	265.9 / 310.35	448.7	435.5	84
INS 48680 (-L)	265.9 / 310.35	448.7	495.5	84
Высокий корпус Без вентиляции				
INS 48380 V	132.55 (3 U)	448.7	495.5	84
INS 48480 V	177 (4 U)	448.7	495.5	84

Аксессуары



Ленточные ручки, включая боковые панели



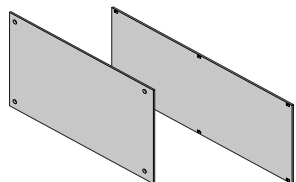
Фланец с ручкой, привинчиваемый вместо панелей корпуса



Адаптер для штабелирования, вставной



ЭМС-пружины для горизонтального экранирования между защитными пластинами и боковыми стенками



Лицевые панели и секции лицевых панелей, в различных исполнениях

Преимущества продукции



С помощью корпуса Internorm 19-дюймовый блочный каркас трансформируется в солидное настольное устройство. Полукарпуса из ударопрочной пластмассы привинчиваются друг к другу с помощью алюминиевых профилей, длина которых может меняться.



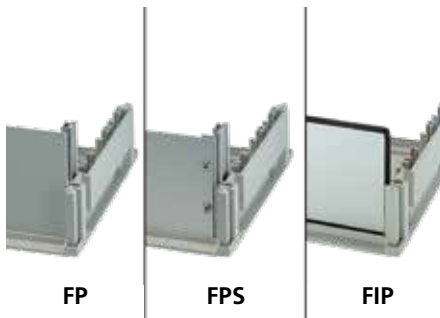
Винты корпуса расположены под откидными крышками, которые открываются нажатием на кнопку. На нижней части корпуса этот же принцип используется для опорных ножек.



С помощью монтажных комплектов можно увеличивать высоту обоих полукарпусов (базовая высота - 3 U) с шагом 1 U.



Благодаря использованию уплотнений и лицевых панелей с IP-защитой или запираемых дверок можно обеспечить корпусу класс защиты IP54.



Различные лицевые и задние панели позволяют адаптировать корпус к самым разным сценариям применения.



Quick-Finder:
www.bopla.de/30

Примеры использования





BOPLA

A Phoenix Mecano Company

Internorm



Цвет:

Корпус:

● Светло-серый, похожий на RAL 7035

Угловые профили, заглушки, дверца:

● Серебристо-серый, похожий на RAL 7001

Класс защиты:

IP40 / DIN EN 60529

Опционально IP54 / DIN EN 60529

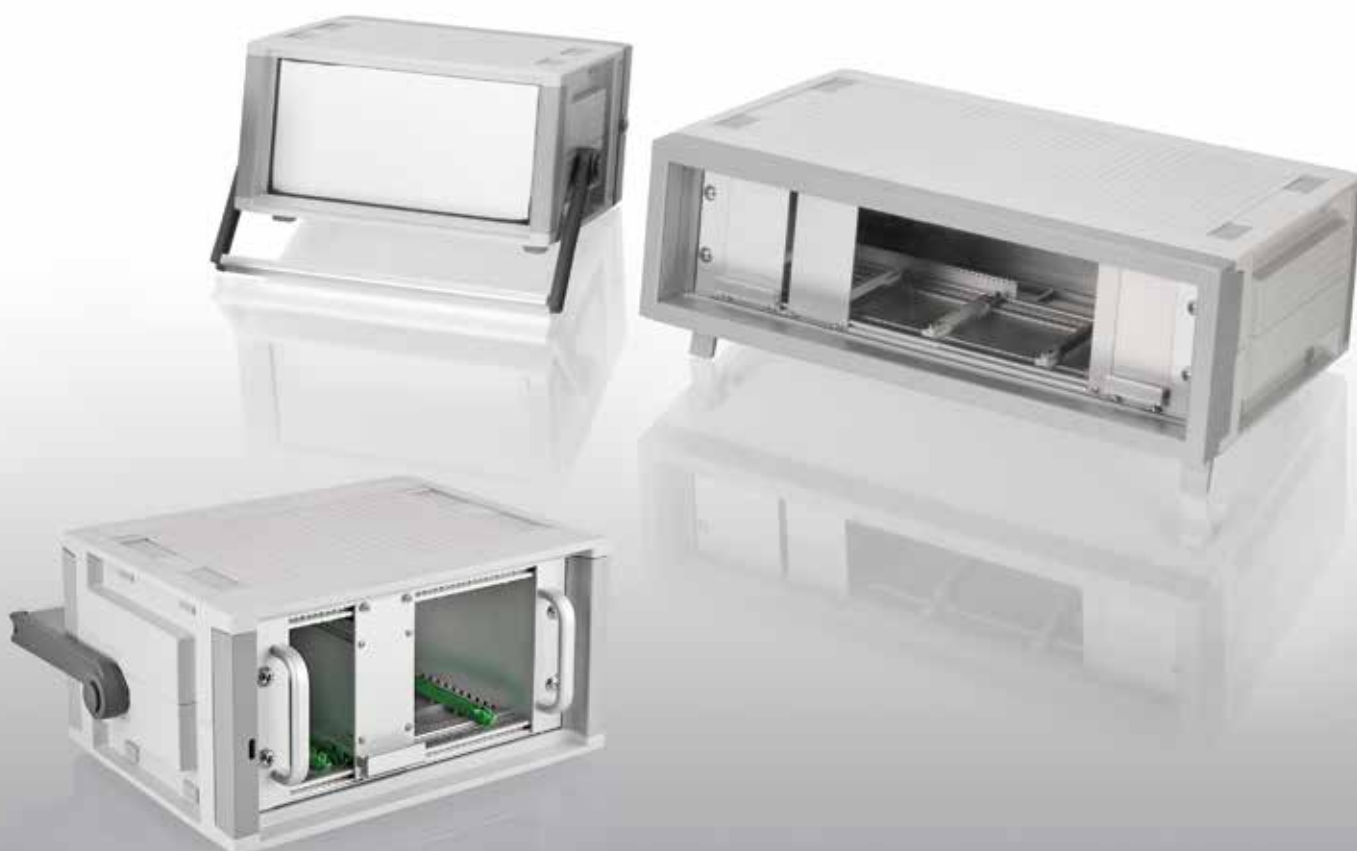
Материал:

Корпус: PS (Полистирол)

Уплотнение: CR / TPE

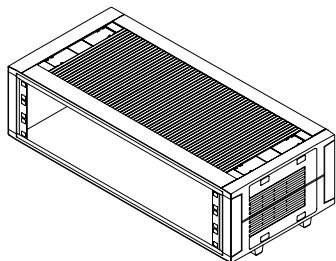
(Шнуровое уплотнение / формирующаяся на месте прокладка)

Подробнее см. «Техническая информация».

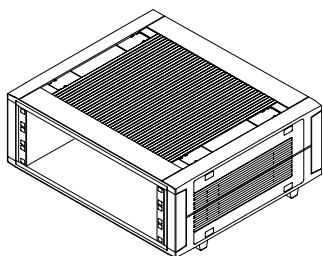


Размеры корпуса

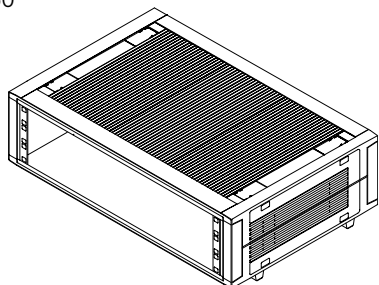
IN 25060



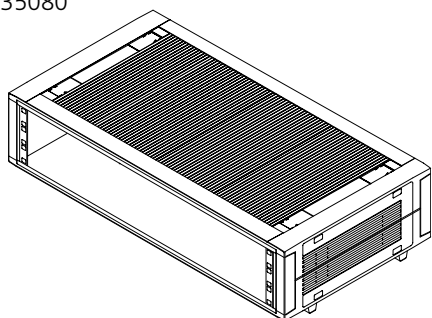
IN 35040



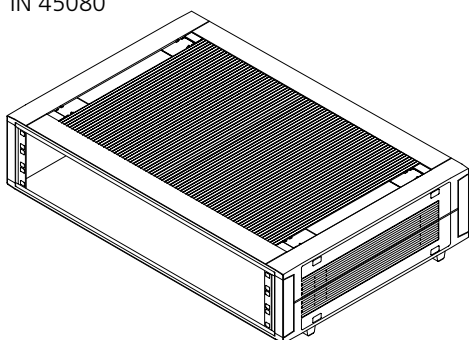
IN 35060



IN 35080

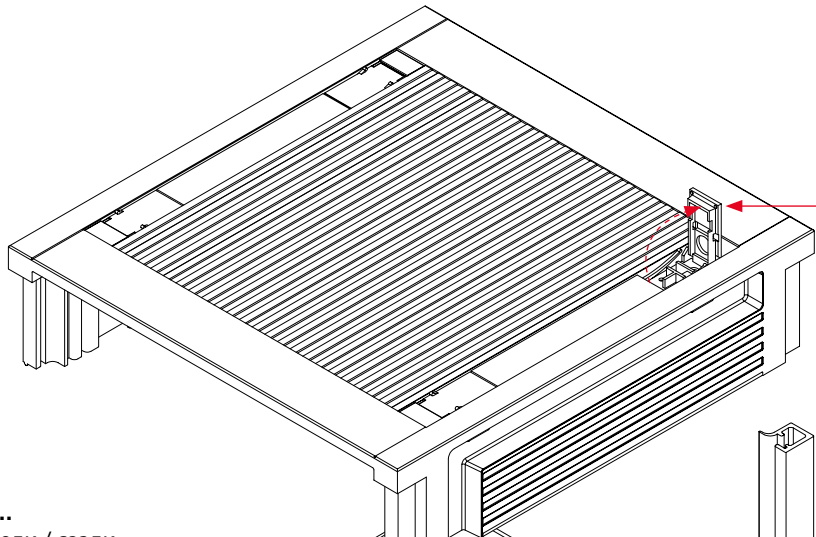


IN 45080

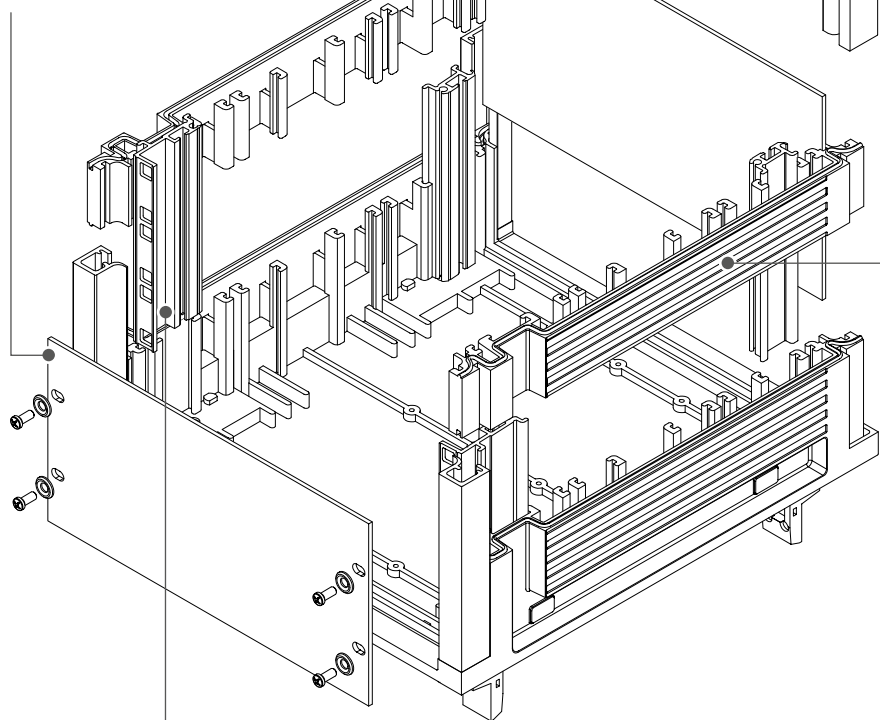


Вариант исполнения

3 U



FPS ...
Спереди / сзади
прикрыть

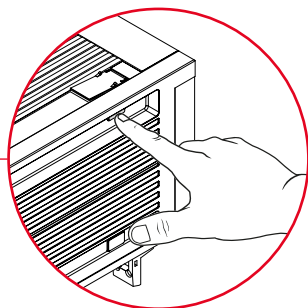


PZ ...
Комплекты 19-дюймовых профилей
для крепления монтажных стоек или
привинчиваемых лицевых панелей.

**BOPLA**

A Phoenix Mecano Company

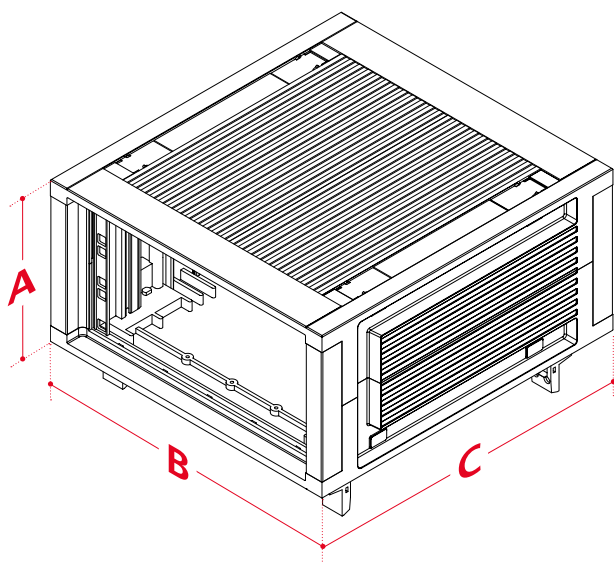
Internorm

**Нажмите, чтобы открыть!****РЕК...**

комплекты вставных или прищелкиваемых угловых профилей для углов корпуса. Доступно оснащение формованным настенным кронштейном.

АВ ...

С помощью одного монтажного комплекта высота корпуса увеличивается на 1 U. По запросу доступны монтажные комплекты с вентиляционными прорезями.



Габариты

Модель	A	B	C	HP
3 U				
IN 25060	169	434	250	63
IN 35040	169	327	350	42
IN 35060	169	434	350	63
IN 35080	169	540	350	84
IN 45080	169	540	450	84

Аксессуары



Комплекты угловых профилей



Уплотнение IP54 / ЭМС-уплотнение для корпусов и монтажных комплектов



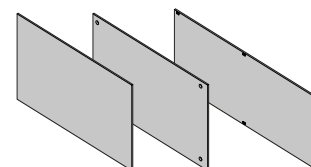
С помощью одного монтажного комплекта 1 U



Выпускной фильтр, вставной



Ручки / Откидная опора, поворотная

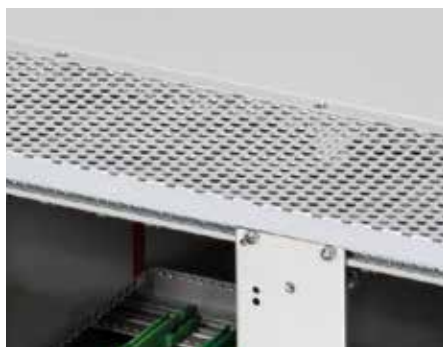


Лицевые панели и секции лицевых панелей, в различных исполнениях

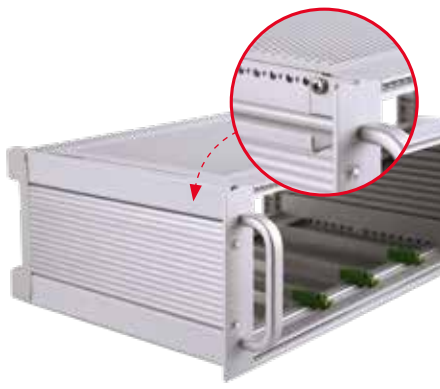
Преимущества продукции



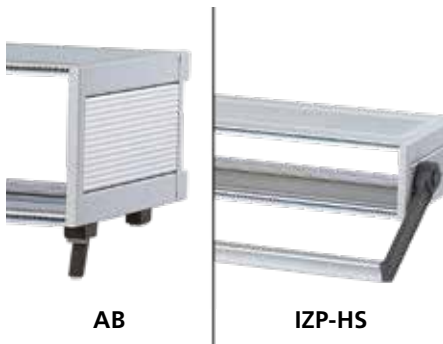
19-дюймовая система настольных корпусов Interzoll Plus совместима с комплектующими линейки Interzoll.



Сверху и снизу на корпусе Interzoll Plus установлены защитные пластины из листовой стали. Благодаря порошковой окраске можно реализовать различные цветовые варианты.



Боковые детали изготовлены из анодированного алюминиевого профиля, оснащенного защелкивающимися пластмассовыми заглушками, которые прикрывают винты.



Оptionальные опорные ножки или ручки позволяют использовать данный корпус в качестве настольного.

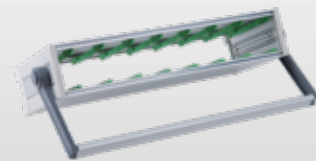


Задняя часть корпуса Interzoll Plus оснащена встроенными опорными ножками, благодаря которым корпус при мобильном использовании можно надежно поставить на ребро, и при этом задние разъемы будут иметь механическую защиту.



Quick-Finder:
www.bopla.de/29

Примеры использования





BOPLA

A Phoenix Mecano Company

Interzoll Plus



Цвет:

Корпус:

● Светло-серый, похожий на RAL 7035
и прозрачно анодированный
Специальные цвета - по запросу

Класс защиты:

IP40 / DIN EN 60529

IP20 / DIN EN 60529 с вентиляцией (ADG...-L)

Материал:

Профили: Al Mg Si 0,5, анодированный

Накладки: листовая сталь

Пластиковые листы, крышки: ABS / ПВХ V-1

Подробнее см. «Техническая информация».



Размеры корпуса

IZP 18340

IZP 18360

IZP 18380

IZP 24340

IZP 24360

IZP 24380

IZP 30340

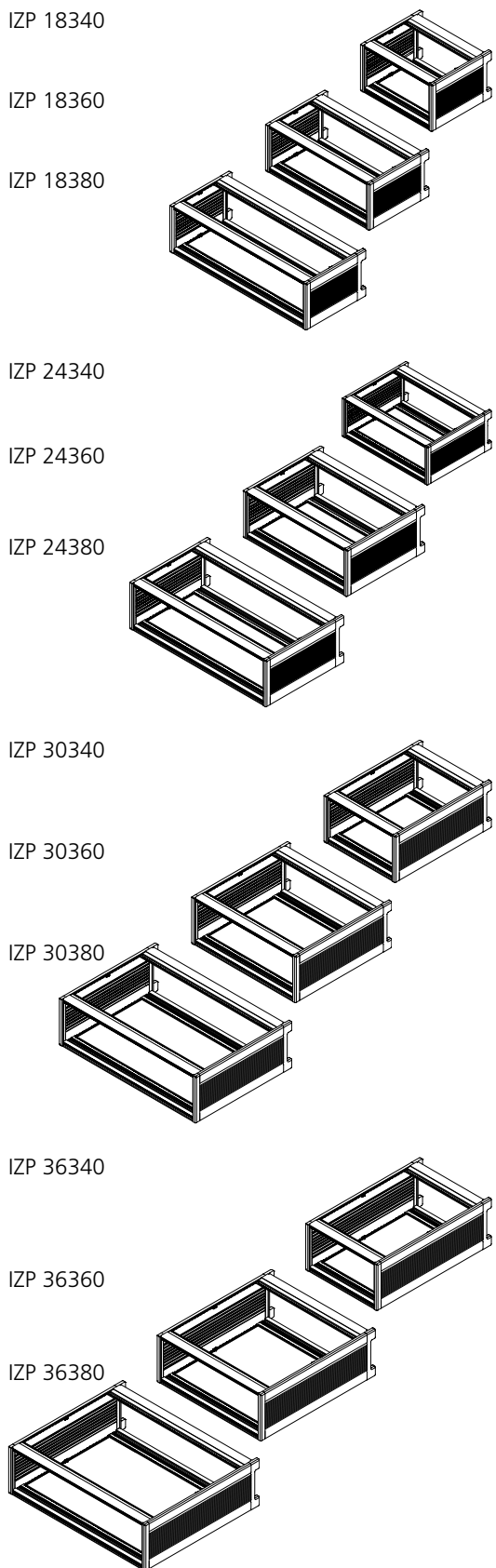
IZP 30360

IZP 30380

IZP 36340

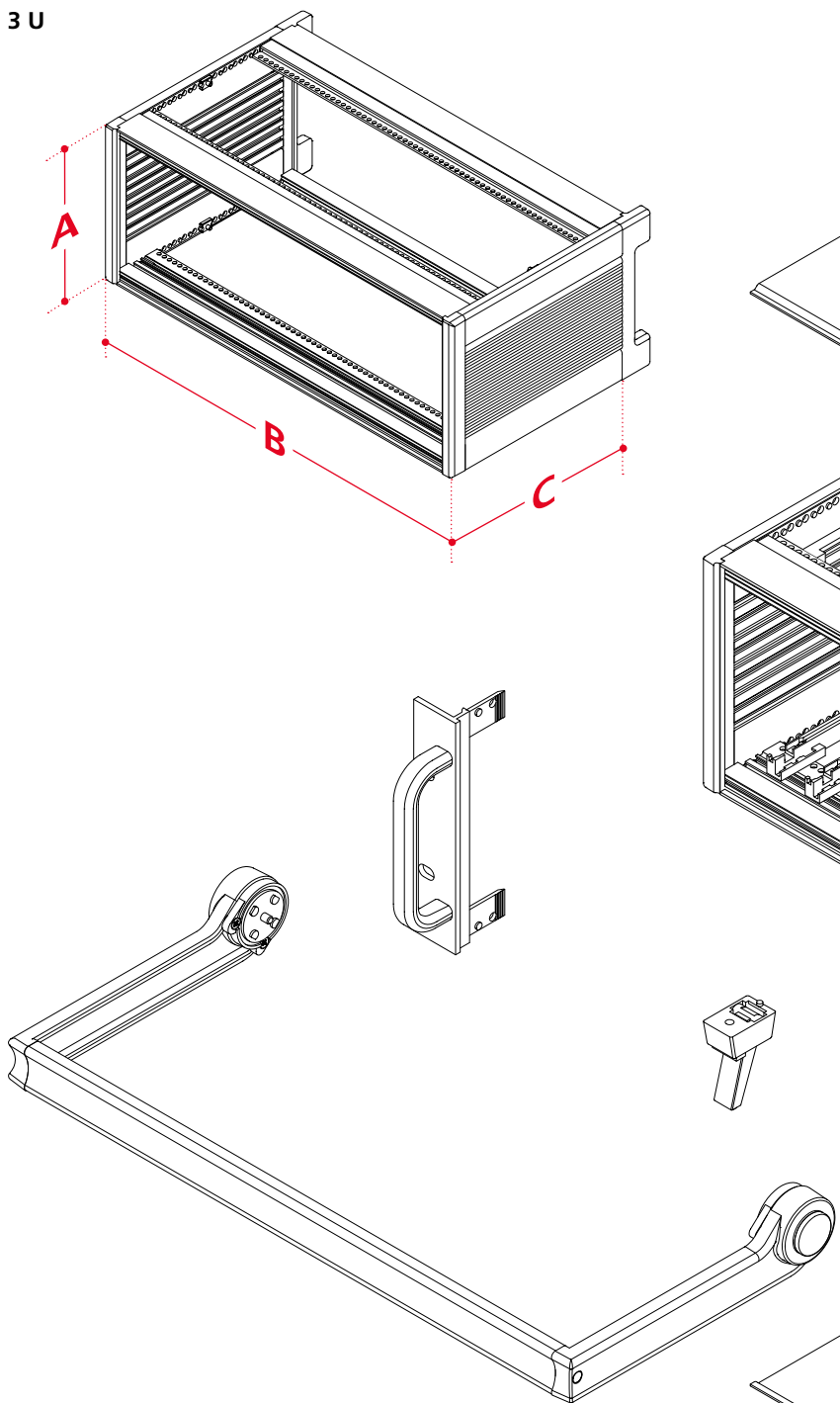
IZP 36360

IZP 36380



Вариант исполнения

3 U



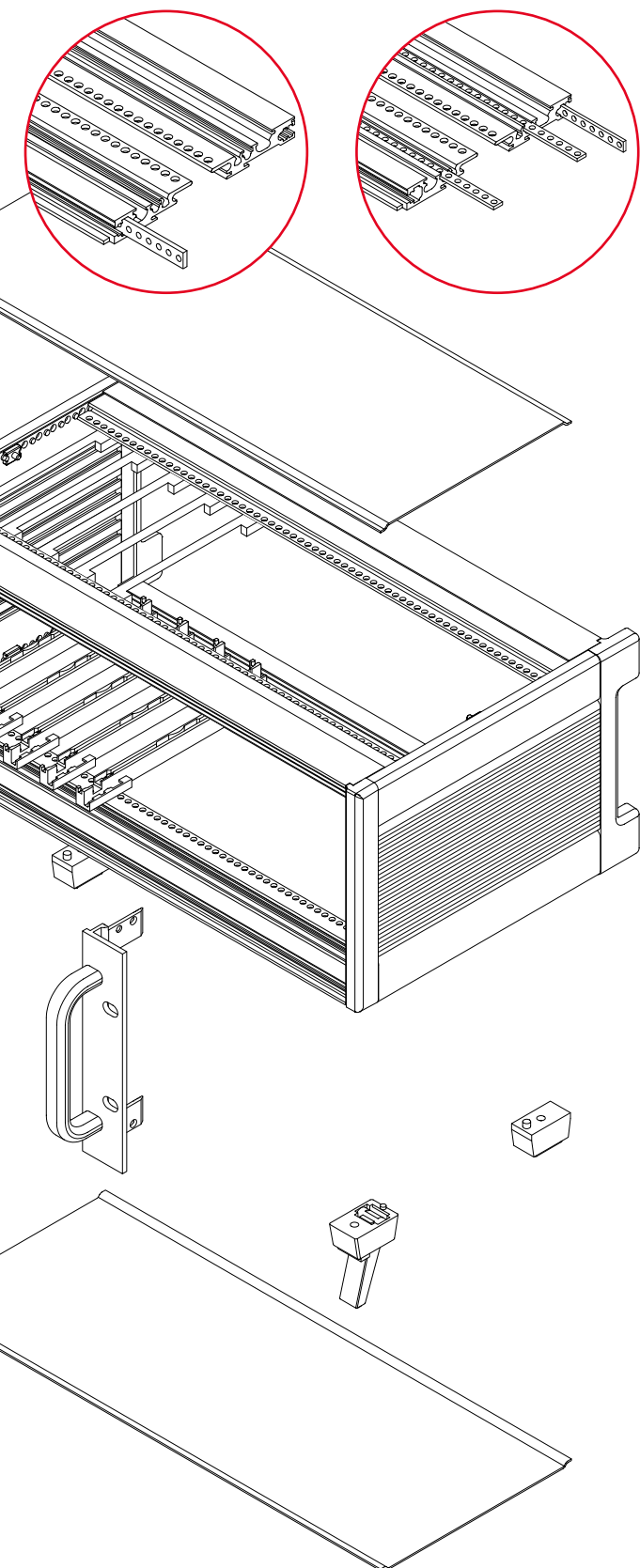
**BOPLA**

A Phoenix Mecano Company

Interzoll Plus

Планки с резьбой GS I

Планки с резьбой GS II



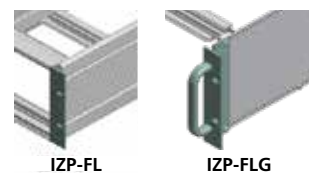
Габариты

Модель	A	B	C	HP
3 U				
IZP 18340	132.7	235.84	197.2	42
IZP 18360	132.7	342.52	197.2	63
IZP 18380	132.7	449.2	197.2	84
IZP 24340	132.7	235.84	257.2	42
IZP 24360	132.7	342.52	257.2	63
IZP 24380	132.7	449.2	257.2	84
IZP 30340	132.7	235.84	317.2	42
IZP 36360	132.7	342.52	317.2	63
IZP 30380	132.7	449.2	317.2	84
IZP 36340	132.7	235.84	377.2	42
IZP 36360	132.7	342.52	377.2	63
IZP 36380	132.7	449.2	377.2	84

Аксессуары



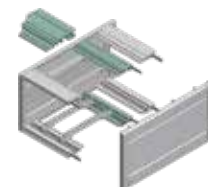
Направляющая для печатных плат, состоящая из одной или трех частей



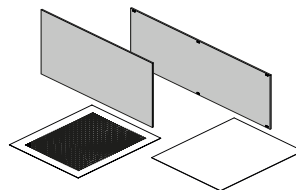
BGT - фланец, алюминиевый, серебристый, анодированный



Дополнительные комплекты профилей для крепления разделенных защитных пластин



Шинные и задние профили



Лицевые панели и секции лицевых панелей, а также защитные пластины в различных исполнениях

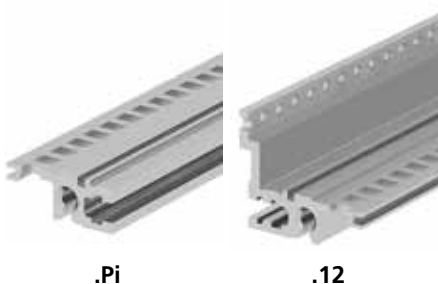
Преимущества продукции



Блочный каркас серии Interzoll Modul предлагает возможность полного ЭМС-экранирования. С помощью специальных ЭМС-комплектующих можно обеспечить электропроводящее соединение всех компонентов корпуса между собой.



Корпус Interzoll Modul для любого сценария применения предлагает подходящие направляющие для печатных плат – в т.ч. с механическим кодированием. Направляющие снимаются нажатием на них сбоку.



Предусмотрены исполнения для оборудования с объединительными платами (.Pi), для привинчиваемых напрямую штекерных разъемов (.12) согласно DIN EN 60603-2, для сменных блоков согласно IEC 60297-3-101.



Блочные каркасы и Аксессуары с маркировкой «BN» сертифицированы для использования на автобусах и рельсовых транспортных средствах.

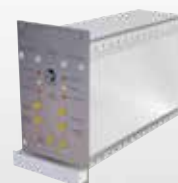


На случай экстремальных механических нагрузок крепежные уголки плотно прижаты к боковой стенке. Все боковые стенки пассивированы и выполняют электропроводящую функцию.



Quick-Finder:
www.bopla.de/85

Примеры использования





BOPLA

A Phoenix Mecano Company

Interzoll Modul



Цвет:

Анодированный натуральный цвет

Класс защиты:

IP40 / DIN EN 60529

IP20 / DIN EN 60529 с вентиляцией (ADG...-L)

Материал:

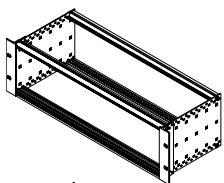
Профили: Al Mg Si 0,5, анодированный

Подробнее см. «Техническая информация».

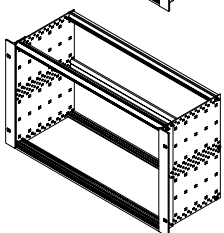


Размеры корпуса

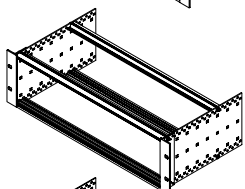
BGT M 18380



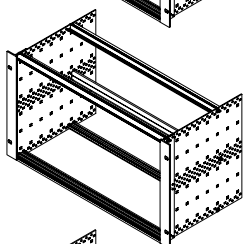
BGT M 18680



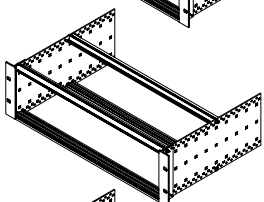
BGT M 24380



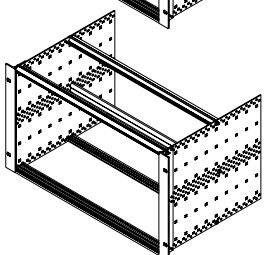
BGT M 24680



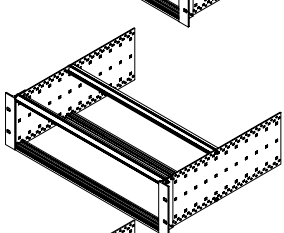
BGT M 30380



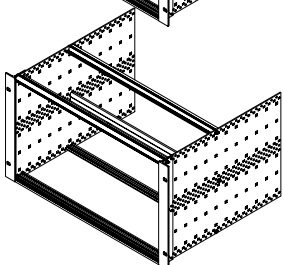
BGT M 30680



BGT M 36380

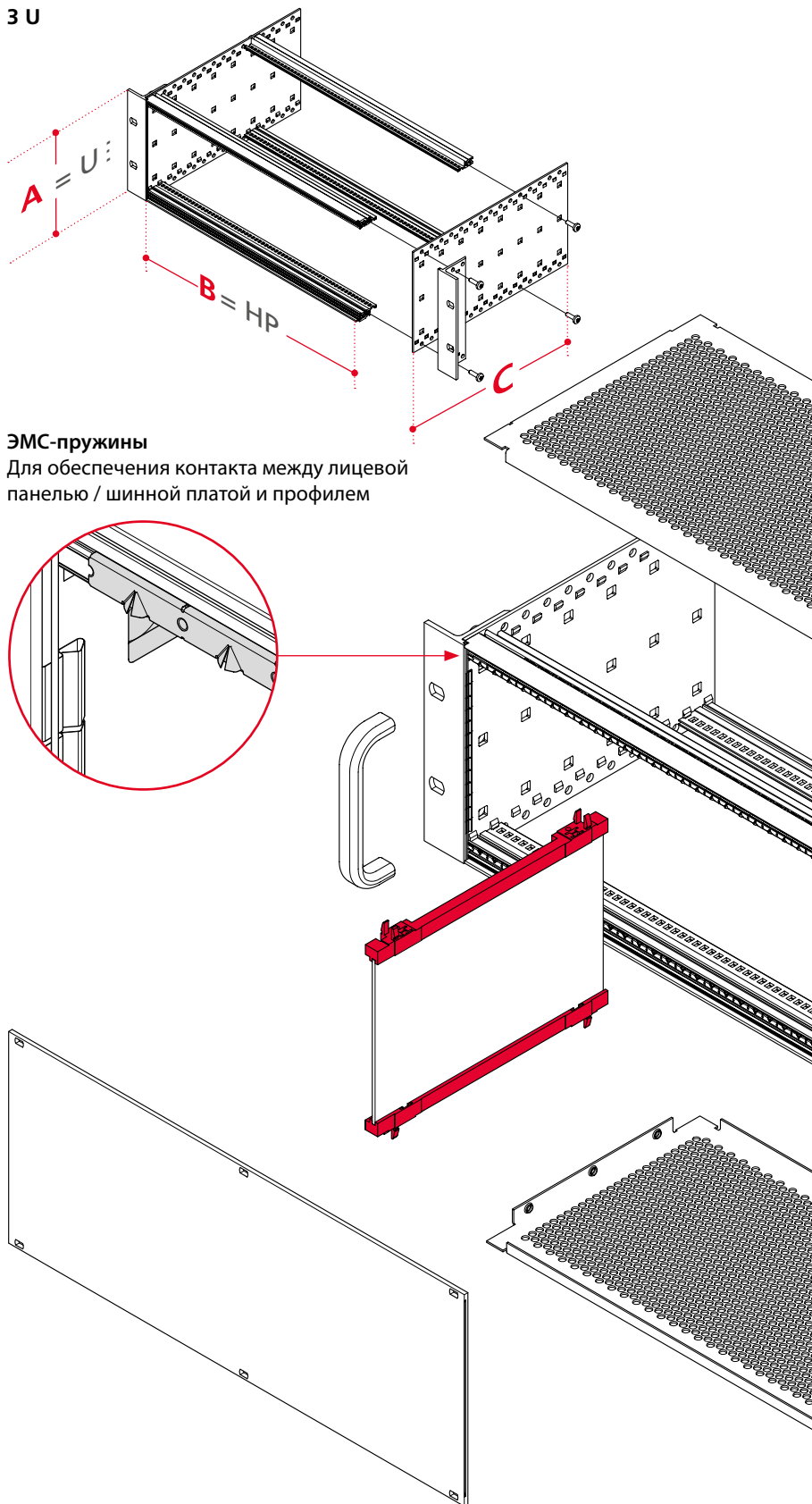


BGT M 36680



Вариант исполнения

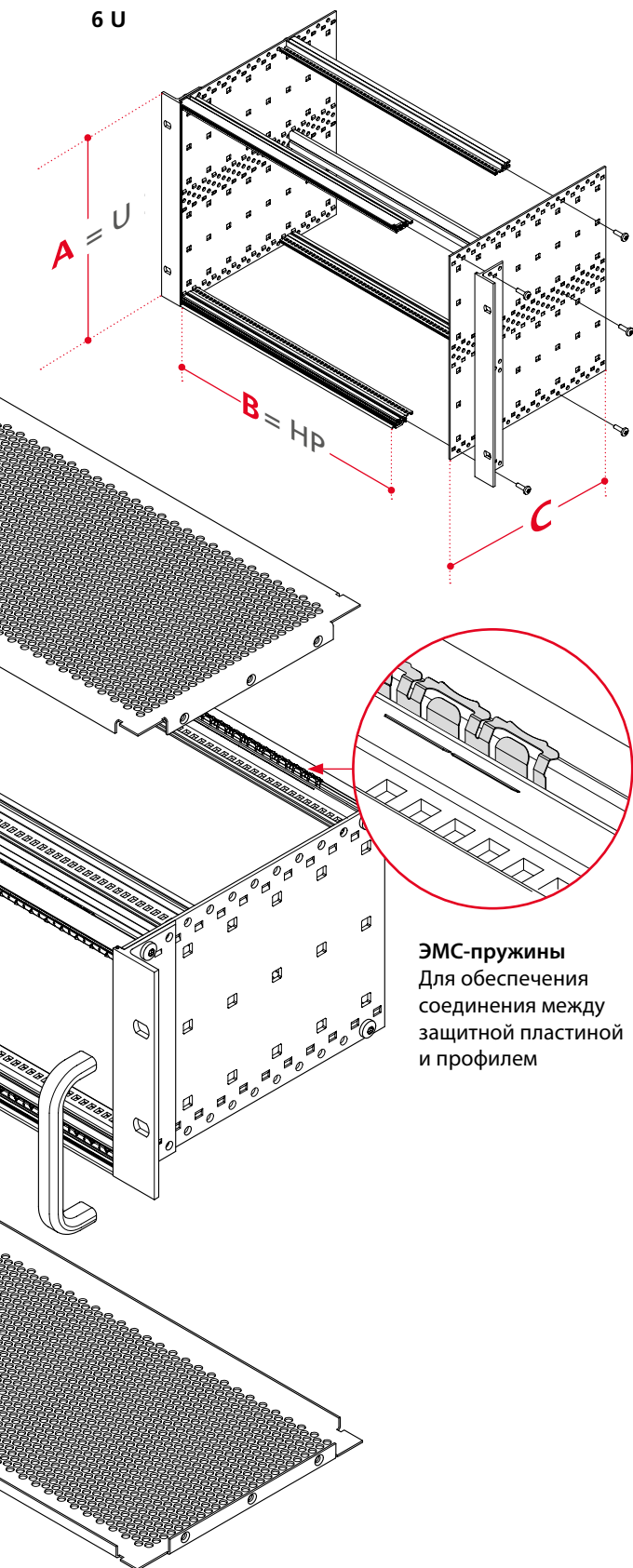
3 U



**BOPLA**

A Phoenix Mecano Company

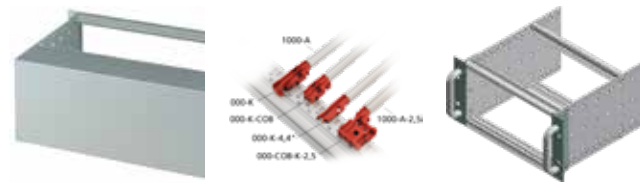
Interzoll Modul



Габариты

Модель	A	B	C	HP
3 U шинных плат (.Pi) или же штекерных разъемов (.12)				
BGT / M 18340	132.5	269.24	178	42
BGT / M 24340	132.5	269.24	238	42
BGT / M 30340	132.5	269.24	298	42
BGT / M 36340	132.5	269.24	358	42
BGT / M 18360	132.5	375.92	178	63
BGT / M 24360	132.5	375.92	238	63
BGT / M 30360	132.5	375.92	298	63
BGT / M 36360	132.5	375.92	358	63
BGT / M 18380	132.5	482.6	178	84
BGT / M 24380	132.5	482.6	238	84
BGT / M 30380	132.5	482.6	298	84
BGT / M 36380	132.5	482.6	358	84
6 U шинных плат (.Pi) или же штекерных разъемов (.12)				
BGT / M 18640	265.9	269.24	178	42
BGT / M 24640	265.9	269.24	238	42
BGT / M 30640	265.9	269.24	298	42
BGT / M 36640	265.9	269.24	358	42
BGT / M 18660	265.9	375.92	178	63
BGT / M 24660	265.9	375.92	238	63
BGT / M 30660	265.9	375.92	298	63
BGT / M 36660	265.9	375.92	358	63
BGT / M 18680	265.9	482.6	178	84
BGT / M 24680	265.9	482.6	238	84
BGT / M 30680	265.9	482.6	298	84
BGT / M 36680	265.9	482.6	358	84

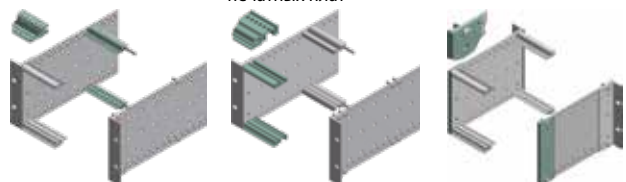
Аксессуары



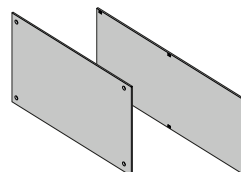
Кожух задней стенки

Направляющая для
печатных плат

Ручки / Фланцы



Различные виды профилей, такие как передние профили, (двойные) шинные профили, задние профили, двойные штекерные профили, защелкивающиеся профили, концевые профили



Лицевые панели и секции лицевых панелей, в различных исполнениях

Преимущества продукции



Блочные каркасы серии Interzoll в особенности подходят для базовых сценариев применения, при которых не требуется каких-либо мер по ЭМС-экранированию. Для соответствия требованиям по электромагнитной совместимости рекомендуем использовать корпус из серии Interzoll Modul.



Некоторые варианты оснащены цельными боковыми стенками из алюминиевого профиля со встроенным монтажным фланцем. За счет этого одновременно обеспечивается высокая механическая стабильность и экономичность.



Двойные профили обеспечивают быстрый эффективный монтаж.



Блочные каркасы и Аксессуары с маркировкой «FVS» сертифицированы для использования на автобусах и рельсовых транспортных средствах



Направляющие для печатных плат фиксируются с помощью защелок, которые расцепляются нажатием пальца на направляющую (легкая процедура даже в тесном пространстве).



Quick-Finder:
www.bopla.de/53

Примеры использования





BOPLA

A Phoenix Mecano Company

Interzoll



Цвет:

Профили: алюминий, прозрачно анодированный

Класс защиты:

Класс защиты до IP 40 / DIN EN 60529
относительно поверхности встройки

Материал:

Профили: Al Mg Si 0,5

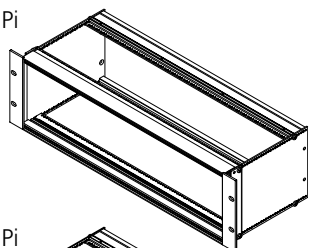
Подробнее см. «Техническая информация».



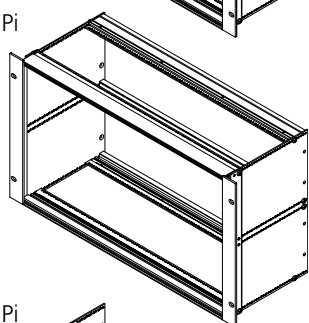
19-дюймовые

Размеры корпуса

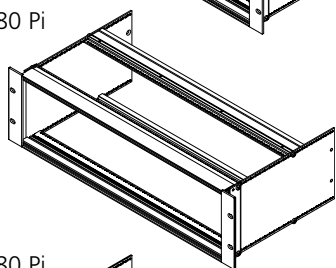
BGT M 18380 Pi



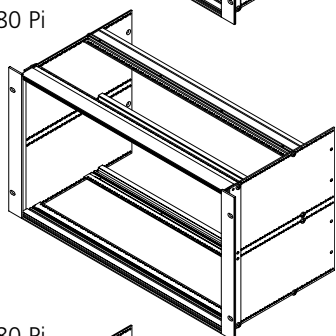
BGT M 18680 Pi



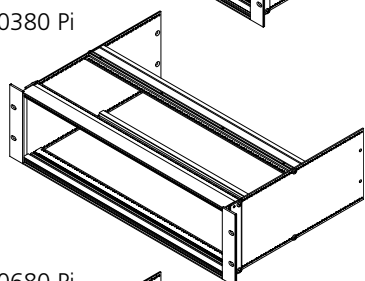
BGT M 24380 Pi



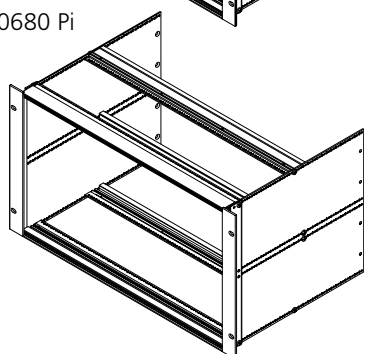
BGT M 24680 Pi



BGT M 30380 Pi

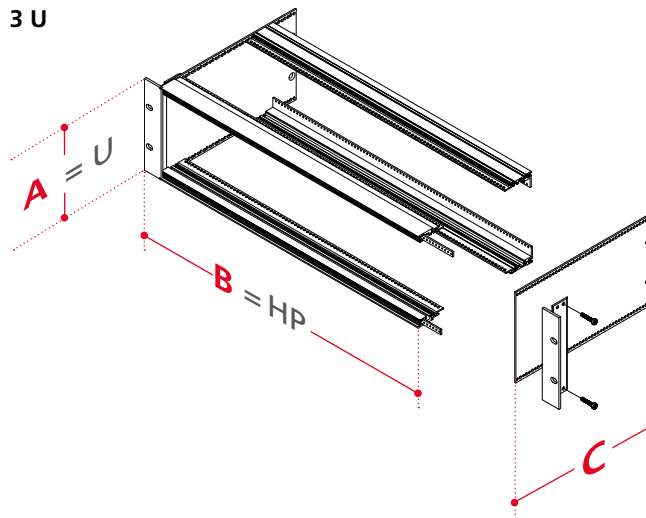


BGT M 30680 Pi



Вариант исполнения

3 U

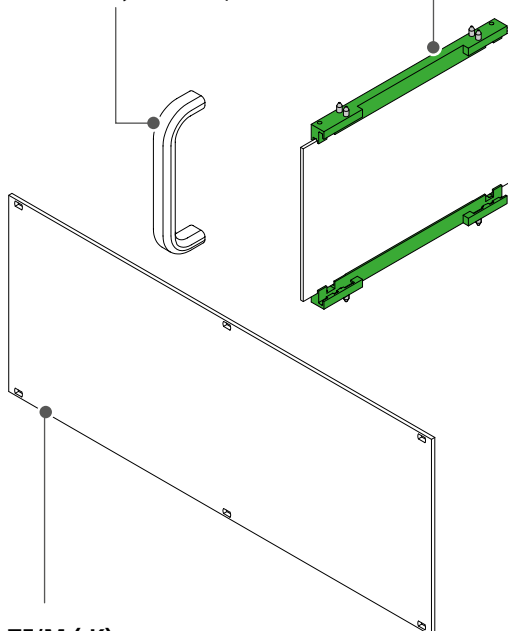


KF

Направляющая для печатных плат, вставная (возможен вариант крепления на винтах)

GR

Ручки для фланцев



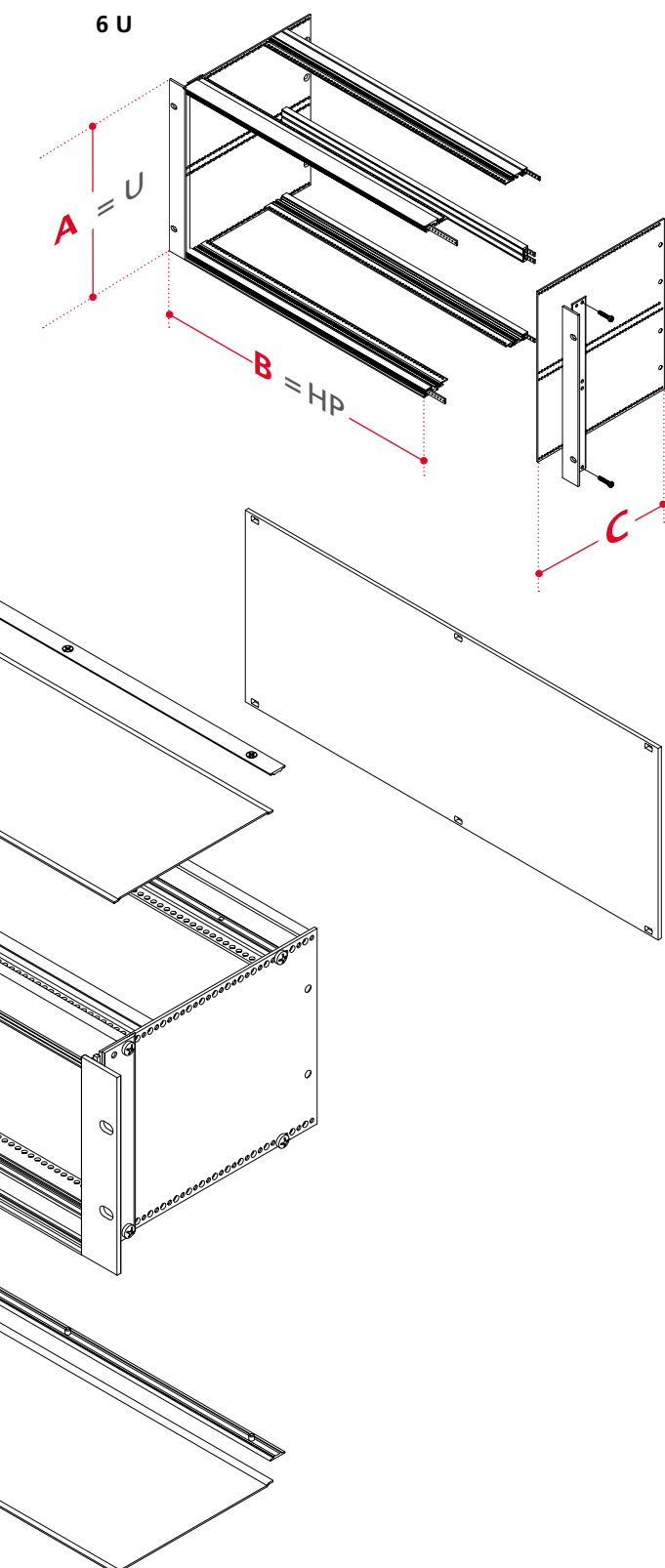
TF/M (-K)

Секции лицевых панелей (возможен откидывающийся вариант)

**BOPLA**

A Phoenix Mecano Company

Interzoll



Габариты

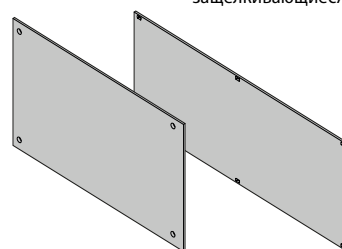
Модель	A	B	C	HP
3 U шинных плат (.Pi) или же штекерных разъемов (.12)				
BGT 18340	132.5	269.24	178.24	42
BGT 24340	132.5	269.24	238.24	42
BGT 30340	132.5	269.24	298.24	42
BGT 18360	132.5	375.92	178.24	63
BGT 24360	132.5	375.92	238.24	63
BGT 30360	132.5	375.92	298.24	63
BGT 18380	132.5	482.6	178.24	84
BGT 24380	132.5	482.6	238.24	84
BGT 30380	132.5	482.6	298.24	84
3 U С профильной боковой стенкой для шинных плат или штекерных разъемов (BN 411 002)				
BGT 22340(-BN)	132.5	269.24	218.24	42
BGT 22360(-BN)	132.5	375.92	218.24	63
BGT 22380(-BN)	132.5	482.6	218.24	84
6 U шинных плат (.Pi) или же штекерных разъемов (.12)				
BGT 18640	265.85	269.24	178.24	42
BGT 24640	265.85	269.24	238.24	42
BGT 30640	265.85	269.24	298.24	42
BGT 18660	265.85	375.92	178.24	63
BGT 24660	265.85	375.92	238.24	63
BGT 30660	265.85	375.92	298.24	63
BGT 18680	265.85	482.6	178.24	84
BGT 24680	265.85	482.6	238.24	84
BGT 30680	265.85	482.6	298.24	84
6 U С профильной боковой стенкой для шинных плат или штекерных разъемов				
BGT 22640	265.85	269.24	218.24	42
BGT 22660	265.85	375.92	218.24	63
BGT 22680	265.85	482.6	218.24	84

Аксессуары

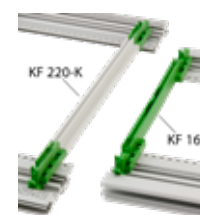


Ручки / Фланцы

Различные виды профилей, такие как передние профили, (двойные) шинные профили, задние профили, двойные штекерные профили, защелкивающиеся профили, концевые профили



Лицевые панели и секции лицевых панелей, в различных исполнениях



Направляющая для печатных плат, состоящая из одной или трех частей

Преимущества продукции



Interzoll Case – это серия корпусов, разрабатываемых по индивидуальному заказу и изготавливаемых по технологии гибки в штампе из листового алюминия или листовой стали с учетом особенностей проекта. Для реализации многочисленных типов корпусов – от 19-дюймовых корпусов для шкафов управления до элегантных корпусов для дисплеев – доступны стандартные проекты.



Отверстия в корпусе и крепления для печатных плат формируются в корпусе непосредственно в процессе изготовления. Последующей обработки не требуется.

Стандартные проекты в формате файлов 3D-CAD доступны для скачивания на сайте www.bopla.de. На их основе можно изготавливать «стандартную продукцию». В то же время их можно взять за основу для создания совершенно уникального дизайна.



Для внешнего оформления доступны многочисленные варианты покрытий и расцветок поверхности. Нанесение печати (в т.ч. на анодированной поверхности) позволит придать корпусу Interzoll Case еще больше индивидуальности.

Оptionальные контактные поверхности между компонентами корпуса обеспечивают оптимальное ЭМС-экранирование.



Quick-Finder:
www.bopla.de/28

Примеры использования






BOPLA

A Phoenix Mecano Company

Interzoll Case



Цвет:

 Индивидуально по вашему желанию

Класс защиты:

В зависимости от конструкции корпуса до IP40 / DIN EN 60529; Повышенные степени защиты для конкретного проекта по запросу

Материал:

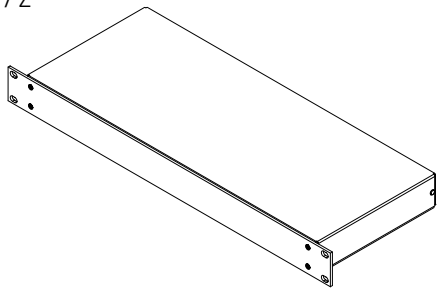
Изготавливается индивидуально из алюминия, стали или нержавеющей стали, например. Другие материалы и покрытия поверхностей по запросу в любое время.

Подробнее см. «Техническая информация».

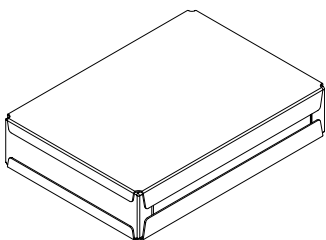


Форма корпуса

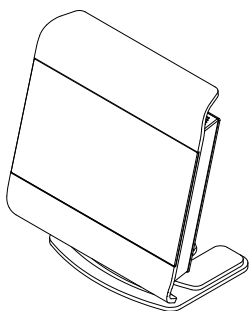
IC / Z



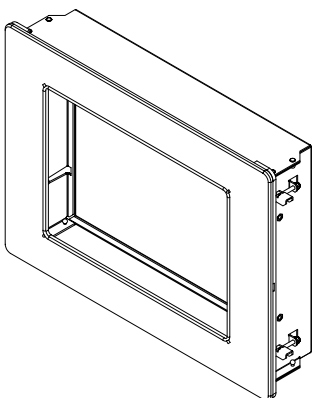
IC / P / T / H



IC / M-7

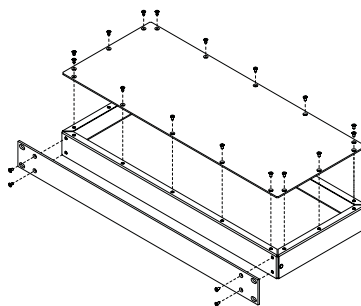


IC / E 10.1

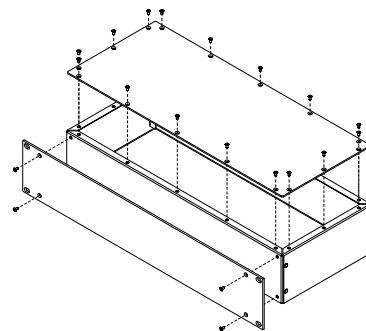


Варианты исполнения

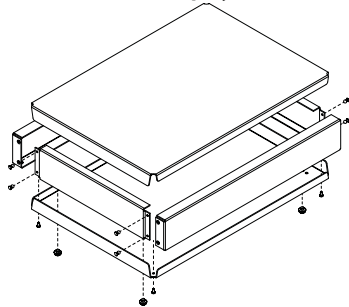
19-дюймовые корпуса 1 HE



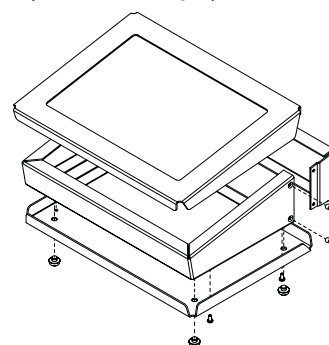
19-дюймовые корпуса 2 HE



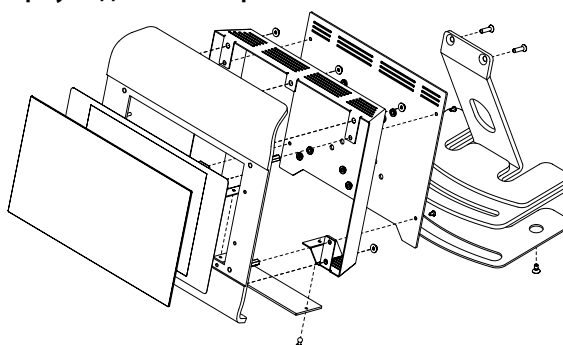
Настольные корпуса



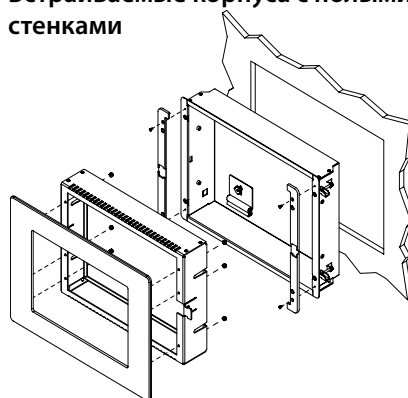
Пультовые корпуса



Корпуса для мониторов



Встраиваемые корпуса с полыми стенками



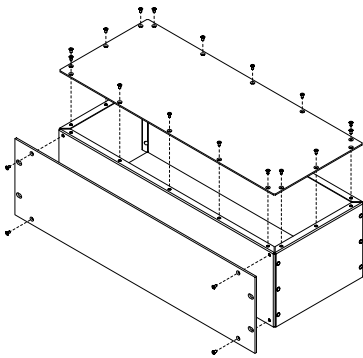
IC / E 10.1 Панель

**BOPLA**

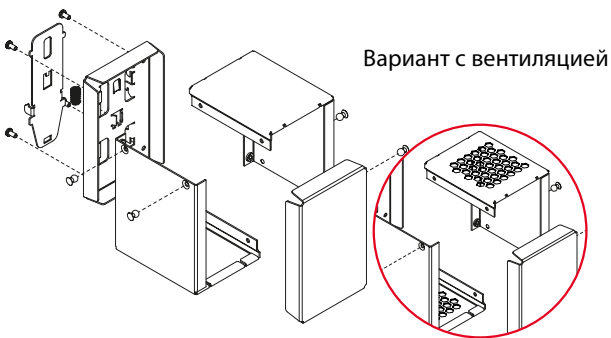
A Phoenix Mecano Company

Interzoll Case

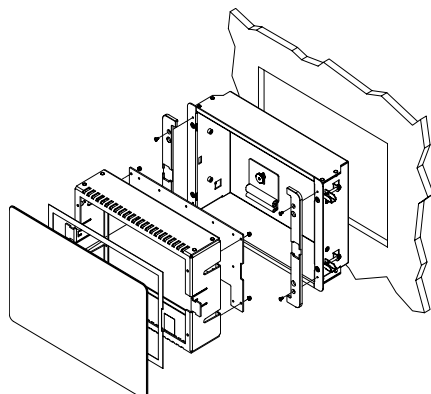
19-дюймовые корпуса 3 HE



Корпуса для установки на DIN-рейку



IC / E 10.1 Стекло



Габариты

Модель	A	B	C
19-дюймовые корпуса			
IC/Z 18180 (-EMC)	43.6	482.6	482.6
IC/Z 24180 (-EMC)	43.6	482.6	482.6
IC/Z 30180 (-EMC)	43.6	482.6	482.6
IC/Z 18280 (-EMC)	88.1	482.6	482.6
IC/Z 24280 (-EMC)	88.1	482.6	482.6
IC/Z 30280 (-EMC)	88.1	482.6	482.6
IC/Z 18380 (-EMC)	132.5	482.6	482.6
IC/Z 24380 (-EMC)	132.5	482.6	482.6
IC/Z 30380 (-EMC)	132.5	482.6	482.6
Пульты корпуса			
IC/P 180312	180	32	121.5
IC/P 180324	180	32	243
IC/P 180336	180	32	364.5
IC/P 220315	228	32	155
IC/P 220331	228	32	310
IC/P 220346	228	32	465
IC/P 260318	260	32	180
IC/P 260336	260	32	360
IC/P 260354	260	32	540
Настольные корпуса			
IC/Т 280620	280	60	200
IC/Т 280640	280	60	400
IC/Т 281220	280	120	200
IC/Т 281240	280	120	400
IC/Т 281825	280	180	250
IC/Т 281850	280	180	500
Корпуса для установки на DIN-рейку			
IC/Н 041118 (-L)	40	110	182.5
IC/Н 081006 (-L)	80.5	102.5	63.5
IC/Н 081013 (-L)	80.5	102.5	130
IC/Н 101005 (-L)	100.5	102.5	51.5
IC/Н 101605 (-L)	100.5	162.5	51.5
IC/Н 161005 (-L)	160.5	102.5	51.5
Корпуса для мониторов			
IC/M 7"	266.4	245	164.6
IC/M 10.1"	309.8	305	209.6
Встраиваемые корпуса с полыми стенками			
IC/E 10,1" панель	398	297	75.5
IC/E 12,1" панель	428	335	75.5
IC/E 15,6" панель	536	366	85.5
IC/E 7,0" стекло	248	173	75.5
IC/E 10,1" стекло	308	215	75.5