

Bocard



Детальную информацию об изделии Вы найдёте по адресу: www.bopla.de



- 5 размеров
- 2 высоты
- UL 94 V0 - исполнения - по запросу
- 6 различных фасадов
- Опционально - клеммный отсек с выбираемым местом расположения, поддающийся отделению
- Обширная дополнительная оснастка позволяет реализацию многообразных применений

Цвет:

Графитовый серый, похоже на RAL 7024; светло-серый, похоже на RAL 7035; специальные цвета - по запросу

Класс защиты:

В зависимости от модели, до IP 66 / IP 68 - 1,2м (2 часа) DIN EN 60529

Материал корпуса:

АБС, поликарбонат; уплотнение: CR; исполнения UL 94 V0 по запросу;
Уплотнение из вспененного полиуретана или хлоропренового каучука
детали см. в Технических данных.



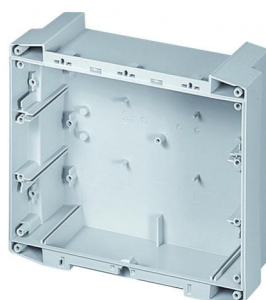
BOPLA

A Phoenix Mecano Company

Модульная корпусная система, которая оптимально приспособляется к почти любому требованию



UT-0,5: Особенно плоские нижние части в сочетании с плёночной крышкой годятся для использования в качестве мобильных управляющих приборов. Для эргономичности в работе можно прикрепить с задней стороны элементы-ручки, которые заодно закрывают имеющиеся там монтажные отверстия. Литые на нижней части крепёжные контуры для крышки на шарнирах закрываются прилагаемым прикрытием.



Нижние части: все нижние части имеют пазы для вставки и крепёжные упоры. Опционально можно интегрировать клеммный отсек различных размеров, этот отсек может отгораживаться от отсека электроники. В зависимости от использованной стороны встройки, смонтированные встраиваемые части, как винтовые соединения кабелей, частично закрываются.



OT-G: Прозрачная крышка со светло-серой или графитово-серой рамкой.

OT-FSC: Плёночная крышка светло-серого или графитово-серого цвета с утопленной поверхностью для плёночных клавиатур

Оба исполнения могут откидываться более, чем на 180° с одной промежуточной фиксированной позицией под углом свыше 90°. (Крышка не может бесконтрольно упасть). С помощью прилагаемой дополнительной оснастки можно выбирать между открыванием вручную или с помощью инструмента. Опционально можно также установить и цилиндрический замок. класс защиты IP 66.



OT-F: Эта закрытая плёночная крышка имеет утопленную поверхность для монтажа плёночных клавиатур. Монтаж с нижней частью осуществляется путём свинчивания. Крепёжные упоры на нижней стороне позволяют производить монтаж печатных и монтажных плат. Класс защиты: IP 65.



CF: Встраиваемый фасад имеет утопленную поверхность для монтажа плёночных клавиатур, он может оптимальным образом свинчиваться с задней стенкой при помощи четырех винтов. При помощи уплотнения, которое можно получить опционально, достигается класс защиты IP 65 относительно стенки встройки.

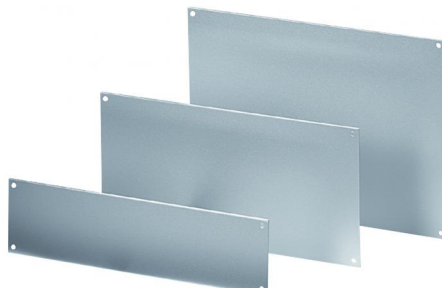


FO: Рама FO служит для прикрытия сбоку сплошной передней платы (FP). Монтаж заключается в насадке на нижнюю часть и в прижатии. В соединении с нижней частью и передней платой: класс защиты IP 40.

Модульная корпусная система, которая оптимально приспособляется к почти любому требованию



FO-K: Для прикрытия передней платы (FP...K) и клеммного отсека. Интегрированная крышка клеммного отсека имеет утопленную на 1,5 мм поверхность для плёночных клавиатур. Рама насаживается на нижнюю часть и привинчивается к клеммному отсеку. В соединении с нижней частью и передней платой: класс защиты IP 40.



FP: передняя плата из алюминия или пластмассы. Исполнение FP...K следует использовать для корпусов с одним клеммным отсеком, а исполнение FP...BK - для корпусов с двумя клеммными отсеками.



KRD: В нижней части при помощи разделительных и передних плат может быть отделён клеммный отсек, который с передней стороны может быть закрыт крышкой клеммного отсека (KRD). Клеммный отсек можно по выбору располагать либо с закрываемой стороны, либо с шарнирной стороны, а также одновременно и с обеих сторон. Крышка клеммного отсека имеет светло-серого или графитово-серого цвета и имеет утопленную поверхность для монтажа плёночных клавиатур и плёнок.



TP: Разделительные платы из бумаголита для отделения клеммного отсека. Разделительная плата вставляется и фиксируется с помощью TP-F или передней платы.



TP-F: Разделительные платы из бумаголита для отделения отсека электроники, если есть желание установить плёночную крышку в соединении с клеммным отсеком.



WB: Уголок для крепления на стене привинчивается с задней стороны. Может использоваться и в качестве корпуса-пульта.

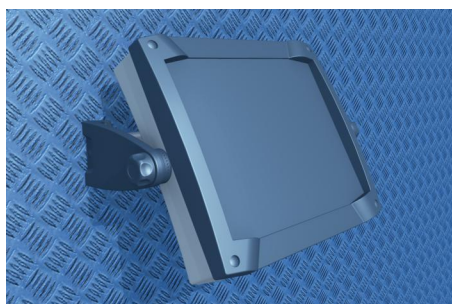


BOPLA

A Phoenix Mecano Company

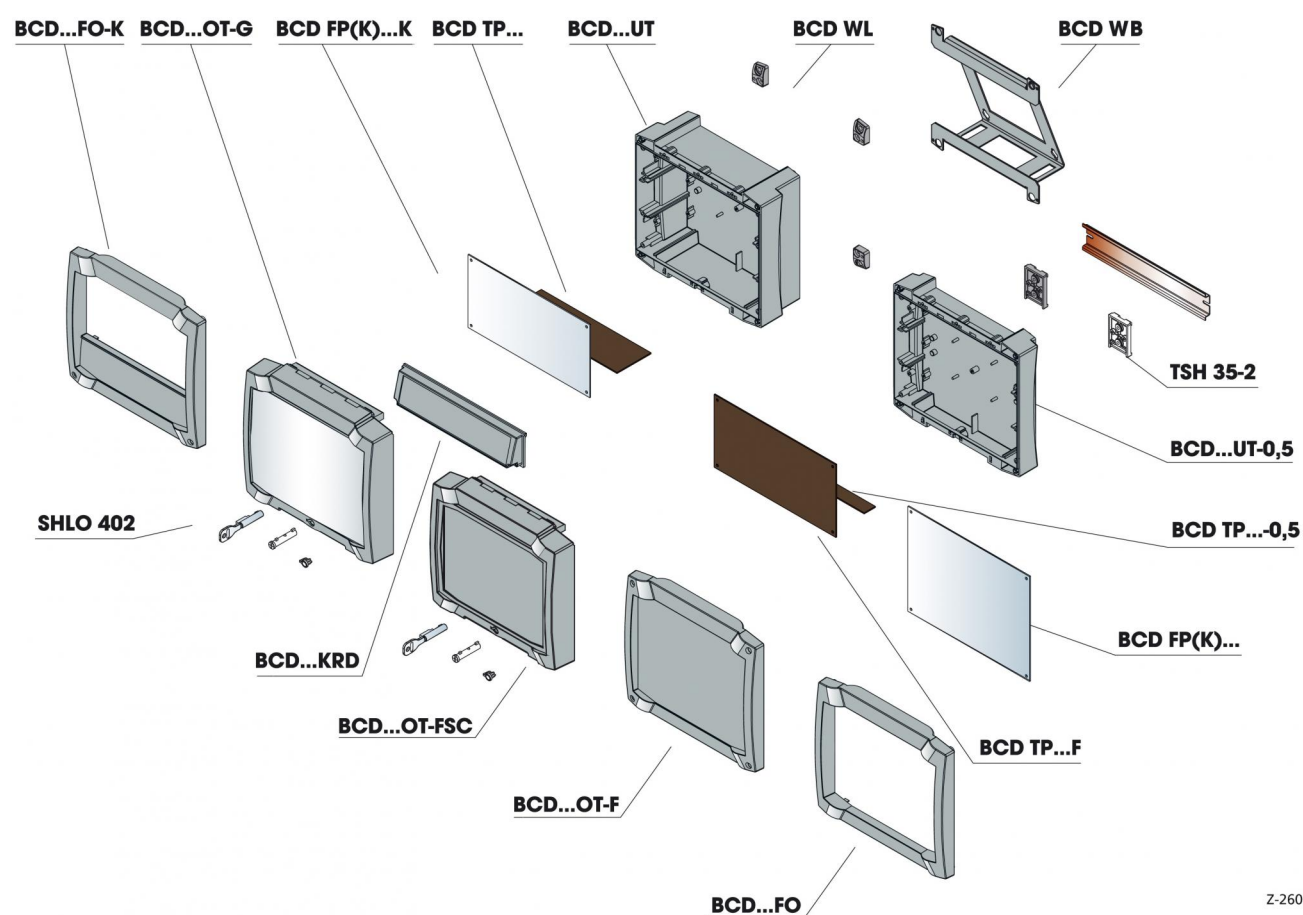


BCD...HS2: Поворачиваемая ручка (фиксированные позиции каждые 15°) может использоваться как в качестве скобы для переноски, так и в качестве установочной скобы.



BCD...UWB: С помощью поворачиваемого настенного крепления корпус с плоской нижней частью можно так смонтировать на стене, чтобы его можно было оптимально позиционировать.

Воскард - обзор:



Vocard | варианты корпуса



Высокий корпус с прозрачной верхней частью (на шарнирах), без клеммного отсека, IP 66 / IP 68 - 1,2м (2 часа)

Модель	№ заказа	A	B	C
BCD 165 Set 01-7035	20173501.S	199	179	106.5
BCD 205 Set 01-7035	20213501.S	229	204	116
BCD 255 Set 01-7035	20263501.S	264	234	141
BCD 315 Set 01-7035	20323501.S	324	289	145.2
BCD 405 Set 01-7035	20413501.S	404	344	160.5

Объём поставки: 1 x BCD... UT-7035, 1 x BCD... OT-G-7035

Указание: нижняя часть светло-серая, рама верхней части светло-серая



Высокий корпус с прозрачной верхней частью (на шарнирах), без клеммного отсека, IP 66 / IP 68 - 1,2м (2 часа)

Модель	№ заказа	A	B	C
BCD 165 Set 01-7024	20172401.S	199	179	106.5
BCD 205 Set 01-7024	20212401.S	229	204	116
BCD 255 Set 01-7024	20262401.S	264	234	141
BCD 315 Set 01-7024	20322401.S	324	289	145.2
BCD 405 Set 01-7024	20412401.S	404	344	160.5

Объём поставки: 1 x BCD... UT-7035, 1 x BCD... OT-G-7024

Указание: нижняя часть светло-серая, рама верхней части графитово-серая



Плоский корпус с прозрачной верхней частью (на шарнирах), без клеммного отсека, IP 66 / IP 68 - 1,2м (2 часа)

Модель	№ заказа	A	B	C
BCD 165 Set 02-7035	20173502.S	199	179	71.5
BCD 205 Set 02-7035	20213502.S	229	204	76
BCD 255 Set 02-7035	20263502.S	264	234	86
BCD 315 Set 02-7035	20323502.S	324	289	111.2
BCD 405 Set 02-7035	20413502.S	404	344	112

Объём поставки: 1 x BCD... UT-0,5-7035, 1 x BCD... OT-G-7035

Указание: нижняя часть светло-серая, рама верхней части светло-серая



Плоский корпус с прозрачной верхней частью (на шарнирах), без клеммного отсека, IP 66 / IP 68 - 1,2м (2 часа)

Модель	№ заказа	A	B	C
BCD 165 Set 02-7024	20172402.S	199	179	71.5
BCD 205 Set 02-7024	20212402.S	229	204	76
BCD 255 Set 02-7024	20262402.S	264	234	86
BCD 315 Set 02-7024	20322402.S	324	289	111.2
BCD 405 Set 02-7024	20412402.S	404	344	112

Объём поставки: 1 x BCD... UT-0,5-7035, 1 x BCD... OT-G-7024

Указание: нижняя часть светло-серая, рама верхней части графитово-серая

Vocard | варианты корпуса

Высокий корпус с прозрачной верхней частью (на шарнирах), для 1 клеммн. отсека, IP 66 / IP 68 - 1,2м (2 часа)

Модель	№ заказа	A	B	C
BCD 165 Set 03-7035	20173503.S	199	179	106.5
BCD 205 Set 03-7035	20213503.S	229	204	116
BCD 255 Set 03-7035	20263503.S	264	234	141
BCD 315 Set 03-7035	20323503.S	324	289	145.2
BCD 405 Set 03-7035	20413503.S	404	344	160.5

Объём поставки: 1 x BCD... UT-7035, 1 x BCD... OT-G-7035, 1 x BCD... KRD-7035

Указание: нижняя часть светло-серая, Рама верхней части и крышка клеммного отсека светло-серые



Высокий корпус с прозрачной верхней частью (на шарнирах), для 1 клеммн. отсека, IP 66 / IP 68 - 1,2м (2 часа)

Модель	№ заказа	A	B	C
BCD 165 Set 03-7024	20172403.S	199	179	106.5
BCD 205 Set 03-7024	20212403.S	229	204	116
BCD 255 Set 03-7024	20262403.S	264	234	141
BCD 315 Set 03-7024	20322403.S	324	289	145.2
BCD 405 Set 03-7024	20412403.S	404	344	160.5

Объём поставки: 1 x BCD... UT-7035, 1 x BCD... OT-G-7024, 1 x BCD... KRD-7024

Указание: нижняя часть светло-серая, Рама верхней части и крышка клеммного отсека графитово-серые



Плоский корпус с прозрачной верхней частью (на шарнирах), для 1 клеммн. отсека, IP 66 / IP 68 - 1,2м (2 часа)

Модель	№ заказа	A	B	C
BCD 165 Set 04-7035	20173504.S	199	179	71.5
BCD 205 Set 04-7035	20213504.S	229	204	76
BCD 255 Set 04-7035	20263504.S	264	234	86
BCD 315 Set 04-7035	20323504.S	324	289	111.2
BCD 405 Set 04-7035	20413504.S	404	344	112

Объём поставки: 1 x BCD... UT-0,5-7035, 1 x BCD... OT-G-7035, 1 x BCD... KRD-7035

Указание: нижняя часть светло-серая, Рама верхней части и крышка клеммного отсека светло-серые



Плоский корпус с прозрачной верхней частью (на шарнирах), для 1 клеммн. отсека, IP 66 / IP 68 - 1,2м (2 часа)

Модель	№ заказа	A	B	C
BCD 165 Set 04-7024	20172404.S	199	179	71.5
BCD 205 Set 04-7024	20212404.S	229	204	76
BCD 255 Set 04-7024	20262404.S	264	234	86
BCD 315 Set 04-7024	20322404.S	324	289	111.2
BCD 405 Set 04-7024	20412404.S	404	344	112

Объём поставки: 1 x BCD... UT-0,5-7035, 1 x BCD... OT-G-7024, 1 x BCD... KRD-7024

Указание: нижняя часть светло-серая, Рама верхней части и крышка клеммного отсека графитово-серые



Vocard | варианты корпуса



Высокий корпус с открытой передней рамой, без клеммного отсека, IP 40

Модель	№ заказа	A	B	C
BCD 160 Set 07-7035	20163507	199	178	89
BCD 200 Set 07-7035	20203507	229	203	99
BCD 250 Set 07-7035	20253507	264	233	124

Объём поставки: 1 х BCD... UT-7035, 1 х BCD... FO-7035

Указание: нижняя часть светло-серая, передняя рама светло-серая



Высокий корпус с открытой передней рамой, без клеммного отсека, IP 40

Модель	№ заказа	A	B	C
BCD 160 Set 07-7024	20162407	199	178	89
BCD 200 Set 07-7024	20202407	229	203	99
BCD 250 Set 07-7024	20252407	264	233	124

Объём поставки: 1 х BCD... UT-7035, 1 х BCD... FO-7024

Указание: нижняя часть светло-серая, передняя рама графитово-серая



Плоский корпус с открытой передней рамой, без клеммного отсека, IP 40

Модель	№ заказа	A	B	C
BCD 160 Set 08-7035	20163508	199	178	54
BCD 200 Set 08-7035	20203508	229	203	59
BCD 250 Set 08-7035	20253508	264	233	69

Объём поставки: 1 х BCD... UT-0,5-7035, 1 х BCD... FO-7035

Указание: нижняя часть светло-серая, передняя рама светло-серая



Плоский корпус с открытой передней рамой, без клеммного отсека, IP 40

Модель	№ заказа	A	B	C
BCD 160 Set 08-7024	20162408	199	178	54
BCD 200 Set 08-7024	20202408	229	203	59
BCD 250 Set 08-7024	20252408	264	233	69

Объём поставки: 1 х BCD... UT-0,5-7035, 1 х BCD... FO-7024

Указание: нижняя часть светло-серая, передняя рама графитово-серая



Корпус высокий, с передней рамкой, откр., включая крышку клеммного отсека, IP 40

Модель	№ заказа	A	B	C
BCD 160 Set 09-7035	20163509	199	178	89
BCD 200 Set 09-7035	20203509	229	203	99
BCD 250 Set 09-7035	20253509	264	233	124

Объём поставки: 1 х BCD... UT-7035, 1 х BCD... FO-K-7035

Указание: нижняя часть светло-серая, передняя рама светло-серая

**BOPLA**

A Phoenix Mecano Company

Vocard | варианты корпуса

Корпус высокий, с передней рамкой, откр., включая крышку клеммного отсека, IP 40

Модель	№ заказа	A	B	C
BCD 160 Set 09-7024	20162409	199	178	89
BCD 200 Set 09-7024	20202409	229	203	99
BCD 250 Set 09-7024	20252409	264	233	124

Объём поставки: 1 x BCD... UT-7035, 1 x BCD... FO-K-7024

Указание: нижняя часть светло-серая, передняя рама графитово-серая



Корпус плоский, с передней рамкой, откр., включая крышку клеммного отсека, IP 40

Модель	№ заказа	A	B	C
BCD 160 Set 10-7035	20163510	199	178	54
BCD 200 Set 10-7035	20203510	229	203	59
BCD 250 Set 10-7035	20253510	264	233	69

Объём поставки: 1 x BCD... UT-0,5-7035, 1 x BCD... FO-K-7035

Указание: нижняя часть светло-серая, передняя рама светло-серая



Корпус плоский, с передней рамкой, откр., включая крышку клеммного отсека, IP 40

Модель	№ заказа	A	B	C
BCD 160 Set 10-7024	20162410	199	178	54
BCD 200 Set 10-7024	20202410	229	203	59
BCD 250 Set 10-7024	20252410	264	233	69

Объём поставки: 1 x BCD... UT-0,5-7035, 1 x BCD... FO-K-7024

Указание: нижняя часть светло-серая, передняя рама графитово-серая



Высокий корпус с плёночной крышкой, IP 65

Модель	№ заказа	A	B	C
BCD 160 Set 11-7035	20163511	199	178	89
BCD 200 Set 11-7035	20203511	229	203	99
BCD 250 Set 11-7035	20253511	264	233	124

Объём поставки: 1 x BCD... UT-7035, 1 x BCD... OT-F-7035

Указание: нижняя часть светло-серая, передняя крышка светло-серая



Высокий корпус с плёночной крышкой, IP 65

Модель	№ заказа	A	B	C
BCD 160 Set 11-7024	20162411	199	178	89
BCD 200 Set 11-7024	20202411	229	203	99
BCD 250 Set 11-7024	20252411	264	233	124

Объём поставки: 1 x BCD... UT-7035, 1 x BCD... OT-F-7024

Указание: нижняя часть светло-серая, передняя крышка графитово-серая



Vocard | варианты корпуса



Плоский корпус с плёночной крышкой, IP 65

Модель	№ заказа	A	B	C
BCD 160 Set 12-7035	20163512	199	178	54
BCD 200 Set 12-7035	20203512	229	203	59
BCD 250 Set 12-7035	20253512	264	233	69

Объём поставки: 1 x BCD... UT-0,5-7035, 1 x BCD... OT-F-7035

Указание: нижняя часть светло-серая, передняя крышка светло-серая



Плоский корпус с плёночной крышкой, IP 65

Модель	№ заказа	A	B	C
BCD 160 Set 12-7024	20162412	199	178	54
BCD 200 Set 12-7024	20202412	229	203	59
BCD 250 Set 12-7024	20252412	264	233	69

Объём поставки: 1 x BCD... UT-0,5-7035, 1 x BCD... OT-F-7024

Указание: нижняя часть светло-серая, передняя крышка графитово-серая



Высокий корпус с плёночной крышкой (на шарнирах), IP 66 / IP 68 - 1,2м (2 часа)

Модель	№ заказа	A	B	C
BCD 160 Set 13-7035	20163513	199	179	106.5
BCD 200 Set 13-7035	20203513	229	204	116
BCD 250 Set 13-7035	20253513	264	234	141
BCD 310 Set 13-7035	20313513	324	289	145.2
BCD 400 Set 13-7035	20403513	404	344	160.5

Объём поставки: 1 x BCD... UT-7035, 1 x BCD... OT-FSC-7035

Указание: нижняя часть светло-серая, передняя крышка светло-серая



Высокий корпус с плёночной крышкой (на шарнирах), IP 66 / IP 68 - 1,2м (2 часа)

Модель	№ заказа	A	B	C
BCD 160 Set 13-7024	20162413	199	179	106.5
BCD 200 Set 13-7024	20202413	229	204	116
BCD 250 Set 13-7024	20252413	264	234	141
BCD 310 Set 13-7024	20312413	324	289	145.2
BCD 400 Set 13-7024	20402413	404	344	160.5

Объём поставки: 1 x BCD... UT-7035, 1 x BCD... OT-FSC-7024

Указание: нижняя часть светло-серая, передняя крышка графитово-серая



Плоский корпус с плёночной крышкой (на шарнирах), IP 66 / IP 68 - 1,2м (2 часа)

Модель	№ заказа	A	B	C
BCD 160 Set 14-7035	20163514	199	179	71.5
BCD 200 Set 14-7035	20203514	229	204	76
BCD 250 Set 14-7035	20253514	264	234	86
BCD 310 Set 14-7035	20313514	324	289	111.2
BCD 400 Set 14-7035	20403514	404	344	112

Объём поставки: 1 x BCD... UT-0,5-7035, 1 x BCD... OT-FSC-7035

Указание: нижняя часть светло-серая, передняя крышка светло-серая

**BOPLA**

A Phoenix Mecano Company

Bocard | варианты корпуса

Плоский корпус с плёночной крышкой (на шарнирах), IP 66 / IP 68 - 1,2м (2 часа)

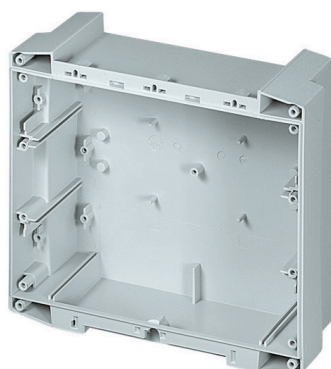
Модель	№ заказа	А	В	С
BCD 160 Set 14-7024	20162414	199	179	71.5
BCD 200 Set 14-7024	20202414	229	204	76
BCD 250 Set 14-7024	20252414	264	234	86
BCD 310 Set 14-7024	20312414	324	289	111.2
BCD 400 Set 14-7024	20402414	404	344	112

Объём поставки: 1 x BCD... UT-0,5-7035, 1 x BCD... OT-FSC-7024

Указание: нижняя часть светло-серая, передняя крышка графитово-серая



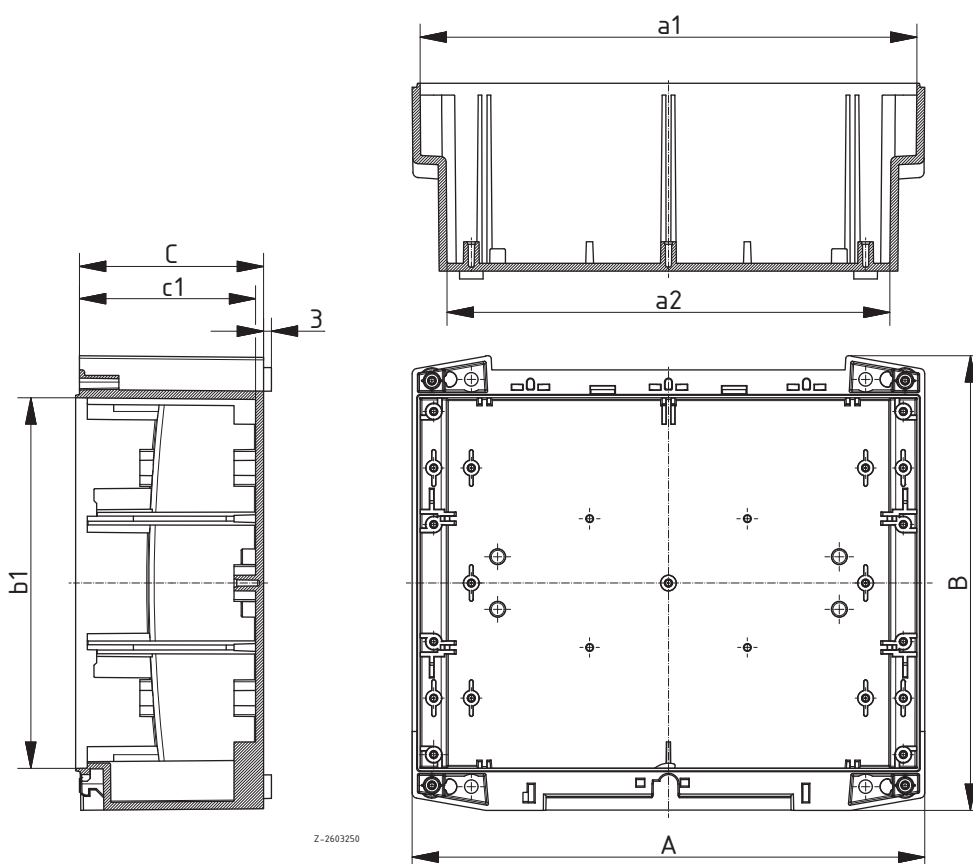
Vocard | нижние части



Нижняя часть, высокая

Модель	№ заказа	A	B	C	a1	a2	b1	c1	Цвет
VCD 160 UT-7035	20160135	195	173	70	189	168.5	141	67	светло-серый
VCD 160 UT-7024	20160124	195	173	70	189	168.5	141	67	графитовый серый
VCD 200 UT-7035	20200135	225	198	80	219	198.3	166	77	светло-серый
VCD 200 UT-7024	20200124	225	198	80	219	198.3	166	77	графитовый серый
VCD 250 UT-7035	20250135	260	228	105	254	232.8	196	102	светло-серый
VCD 250 UT-7024	20250124	260	228	105	254	232.8	196	102	графитовый серый
VCD 310 UT-7035	20310135	320	283	105	312	290.8	243	101	светло-серый
VCD 400 UT-7035	20400135	400	338	120	391	369.6	297	115.5	светло-серый

Объём поставки: 1 нижняя часть, высокая



Z-2603250

**BOPLA**

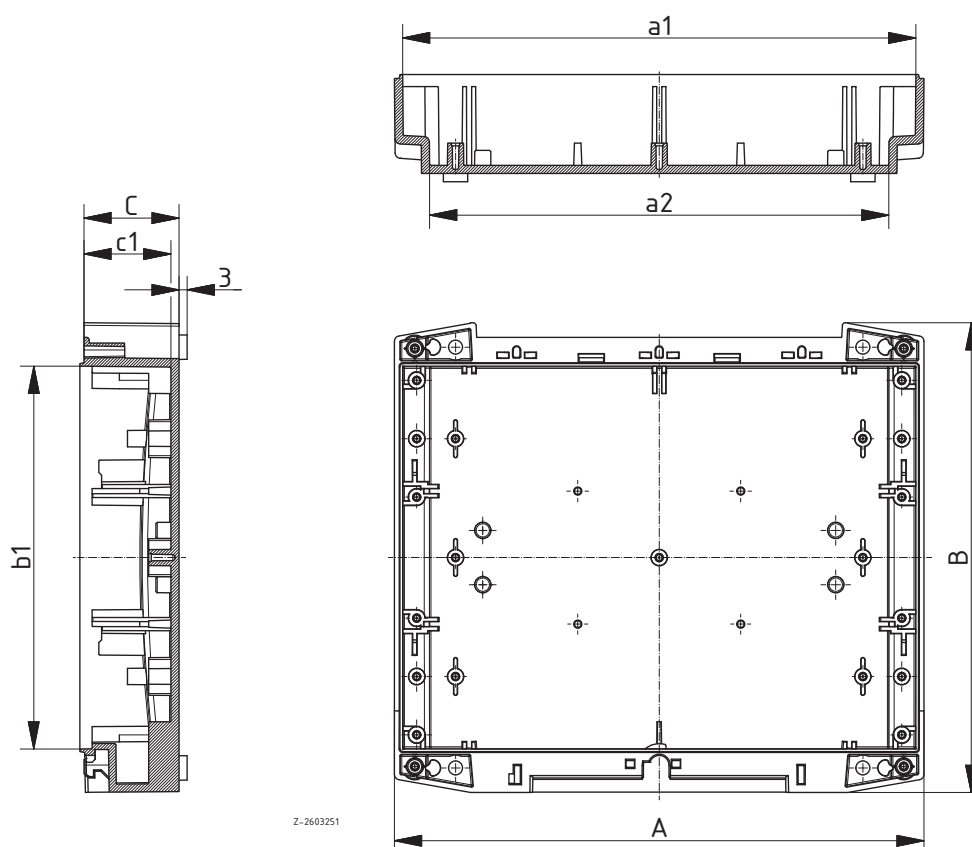
A Phoenix Mecano Company

Vocard | нижние части

Нижняя часть, плоская

Модель	№ заказа	A	B	C	a1	a2	b1	c1	Цвет
VCD 160 UT-0,5-7035	20160235	195	173	35	189	169	141	32	светло-серый
VCD 160 UT-0,5-7024	20160224	195	173	35	189	169	141	32	графитовый серый
VCD 200 UT-0,5-7035	20200235	225	198	40	219	199	166	37	светло-серый
VCD 200 UT-0,5-7024	20200224	225	198	40	219	199	166	37	графитовый серый
VCD 250 UT-0,5-7035	20250235	260	228	50	254	233.8	196	47	светло-серый
VCD 250 UT-0,5-7024	20250224	260	228	50	254	233.8	196	47	графитовый серый
VCD 310 UT-0,5-7035	20310235	320	283	71	312	291.4	243	67	светло-серый
VCD 400 UT-0,5-7035	20400235	400	338	71.5	391	370.5	297	67	светло-серый

Объём поставки: 1 нижняя часть, плоская



Дополнительную оснастку см в конце главы.

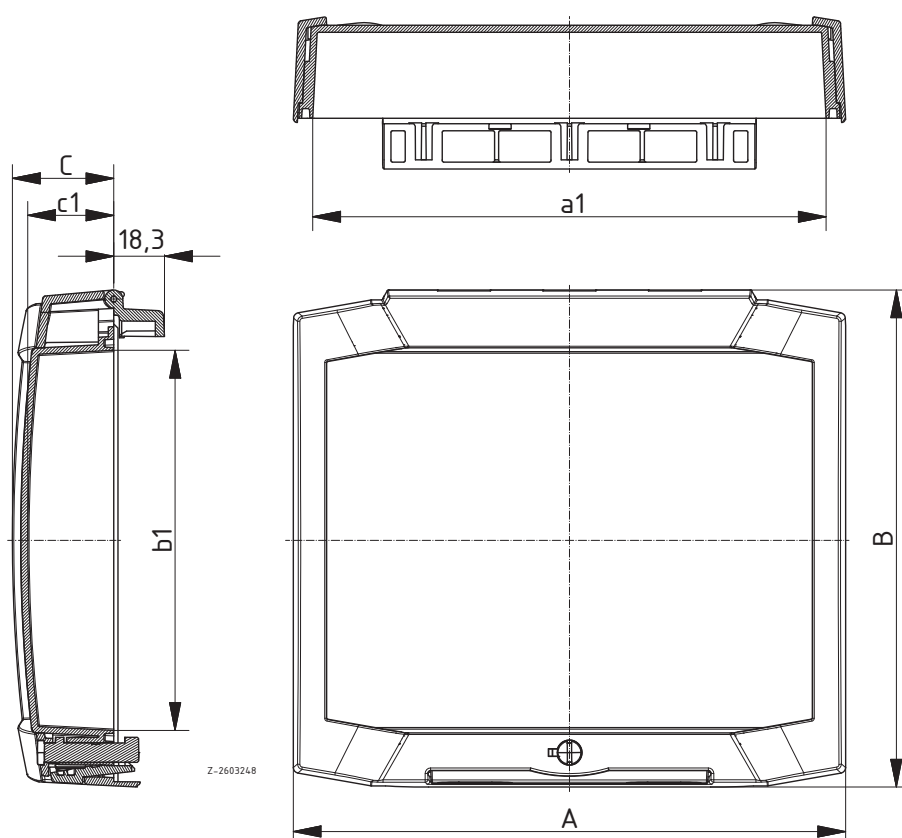
Vocard | верхние части



Передняя крышка на шарнирах, прозрачная

Модель	№ заказа	A	B	C	a1	b1	c1	Цвет
VCD 165 OT-G-7035	20171035	199	179.2	36.5	185	137	31	светло-серый
VCD 165 OT-G-7024	20171024	199	179.2	36.5	185	137	31	графитовый серый
VCD 205 OT-G-7035	20211035	229	204.2	36.1	215	162	31.8	светло-серый
VCD 205 OT-G-7024	20211024	229	204.2	36.1	215	162	31.8	графитовый серый
VCD 255 OT-G-7035	20261035	264	234.2	36	250	192	31.9	светло-серый
VCD 255 OT-G-7024	20261024	264	234.2	36	250	192	31.9	графитовый серый
VCD 315 OT-G-7035	20321035	324	289.2	37.2	308	239	31.7	светло-серый
VCD 315 OT-G-7024	20321024	324	289.2	37.2	308	239	31.7	графитовый серый
VCD 405 OT-G-7035	20411035	404	344.2	37.5	387	293	31.5	светло-серый
VCD 405 OT-G-7024	20411024	404	344.2	37.5	387	293	31.5	графитовый серый

Объём поставки: 1 передняя крышка, на шарнире, 1 задвижка, 1 заглушка



* = поставляется по запросу

**BOPLA**

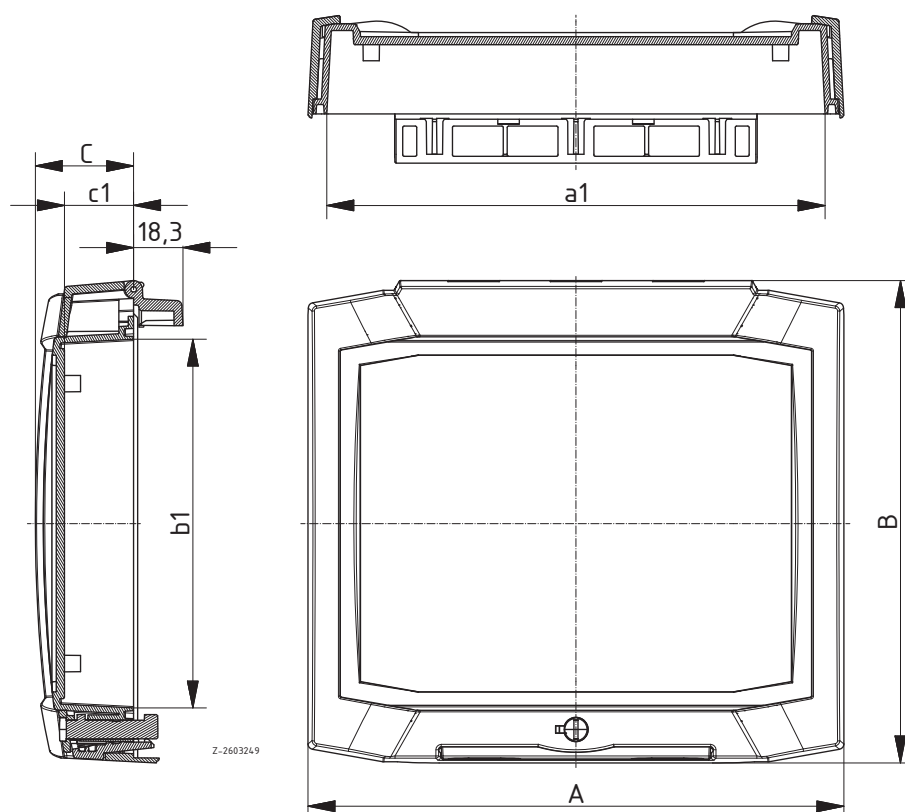
A Phoenix Mecano Company

Vocard | верхние части

Передняя крышка на шарнирах с поверхностью для плёночной клавиатуры

Модель	№ заказа	A	B	C	a1	b1	c1	Цвет
VCD 160 OT-FSC-7035	20161535	199	179.2	36.5	185	137	25.7	светло-серый
VCD 160 OT-FSC-7024	20161524	199	179.2	36.5	185	137	25.7	графитовый серый
VCD 200 OT-FSC-7035	20201535	229	204.2	36.1	215	162	25.7	светло-серый
VCD 200 OT-FSC-7024	20201524	229	204.2	36.1	215	162	25.7	графитовый серый
VCD 250 OT-FSC-7035	20251535	264	234.2	36	250	192	25.7	светло-серый
VCD 250 OT-FSC-7024	20251524	264	234.2	36	250	192	25.7	графитовый серый
VCD 310 OT-FSC-7035	20311535	324	289.2	37.2	308	239	25.2	светло-серый
VCD 310 OT-FSC-7024	20311524	324	289.2	37.2	308	239	25.2	графитовый серый
VCD 400 OT-FSC-7035	20401535	404	344.2	37.5	387	293	24.7	светло-серый
VCD 400 OT-FSC-7024	20401524	404	344.2	37.5	387	293	24.7	графитовый серый

Объём поставки: 1 передняя крышка, на шарнире, 1 задвижка, 1 заглушка



Дополнительную оснастку см в конце главы.

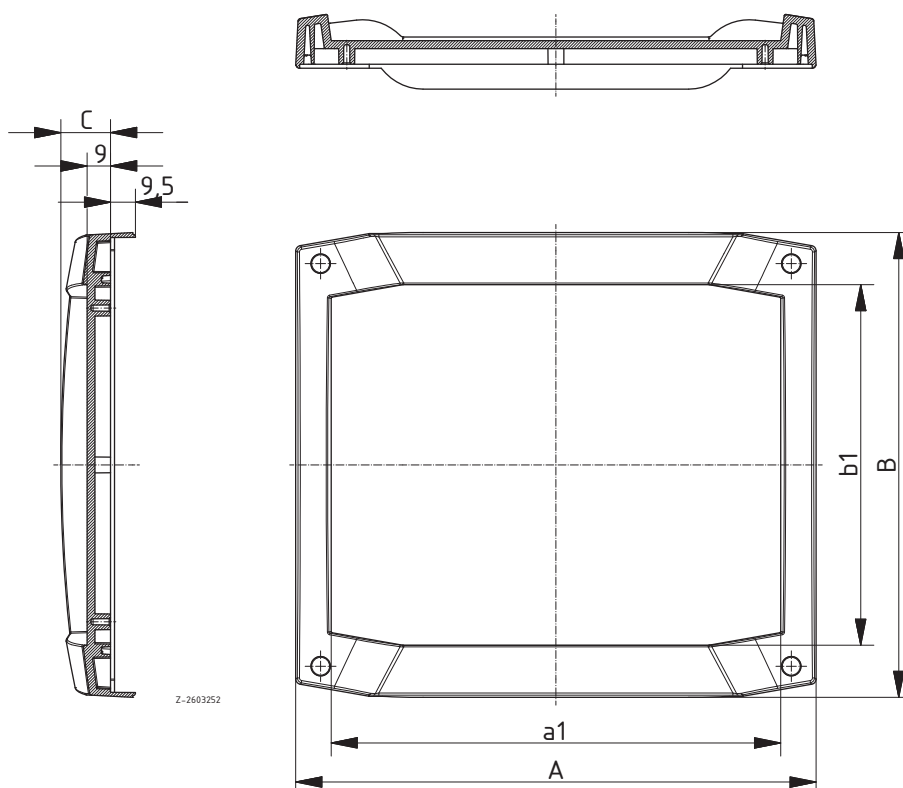
Vocard | верхние части



Передняя крышка, привинчиваемая, с поверхностью для плёночной клавиатуры

Модель	№ заказа	A	B	C	a1	b1	Цвет
VCD 160 OT-F-7035	20161335	199	177.85	19	171.9	137.9	светло-серый
VCD 160 OT-F-7024	20161324	199	177.85	19	171.9	137.9	графитовый серый
VCD 200 OT-F-7035	20201335	229	202.85	18.7	202.2	162.9	светло-серый
VCD 200 OT-F-7024	20201324	229	202.85	18.7	202.2	162.9	графитовый серый
VCD 250 OT-F-7035	20251335	264	232.85	18.6	237.5	192.9	светло-серый
VCD 250 OT-F-7024	20251324	264	232.85	18.6	237.5	192.9	графитовый серый

Объём поставки: 1 передняя крышка, винты, крышки покрытия винтов



* = поставляется по запросу

**BOPLA**

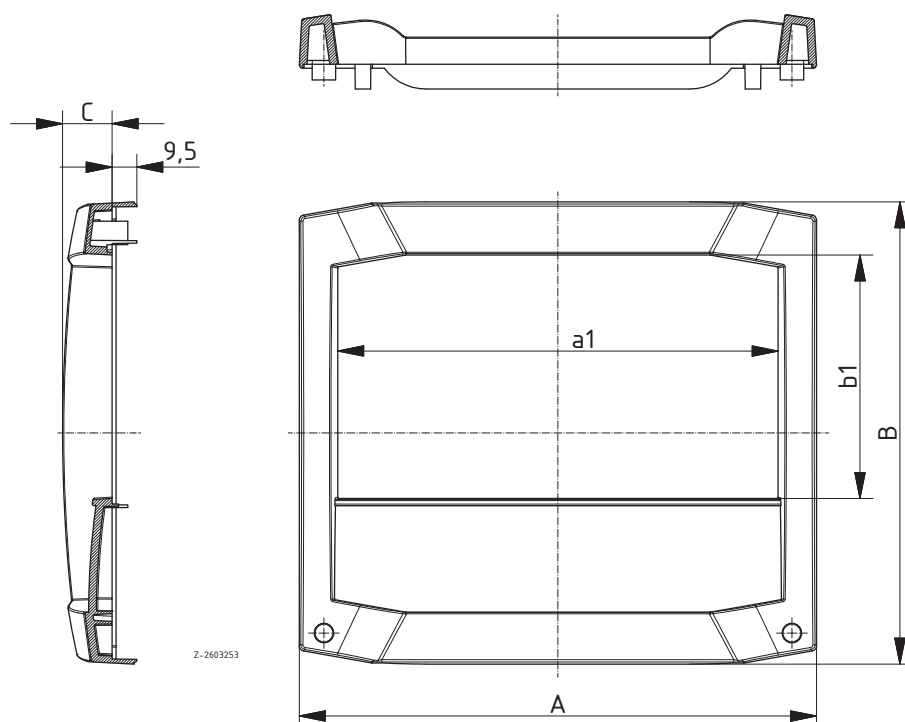
A Phoenix Mecano Company

Vocard | верхние части

Передняя рама с прикрытием клеммного отсека, привинчиваемая

Модель	№ заказа	A	B	C	a1	b1	Цвет
VCD 160 FO-K-7035	20161235	199	177.85	19	169.3	93.7	светло-серый
VCD 160 FO-K-7024	20161224	199	177.85	19	169.3	93.7	графитовый серый
VCD 200 FO-K-7035	20201235	229	202.85	18.7	199.7	108.7	светло-серый
VCD 200 FO-K-7024	20201224	229	202.85	18.7	199.7	108.7	графитовый серый
VCD 250 FO-K-7035	20251235	264	232.85	18.6	235	131.7	светло-серый
VCD 250 FO-K-7024	20251224	264	232.85	18.6	235	131.7	графитовый серый

Объём поставки: 1 передняя рама с кожухом клеммного отсека, винты, крышки покрытия винтов



Дополнительную оснастку см в конце главы.

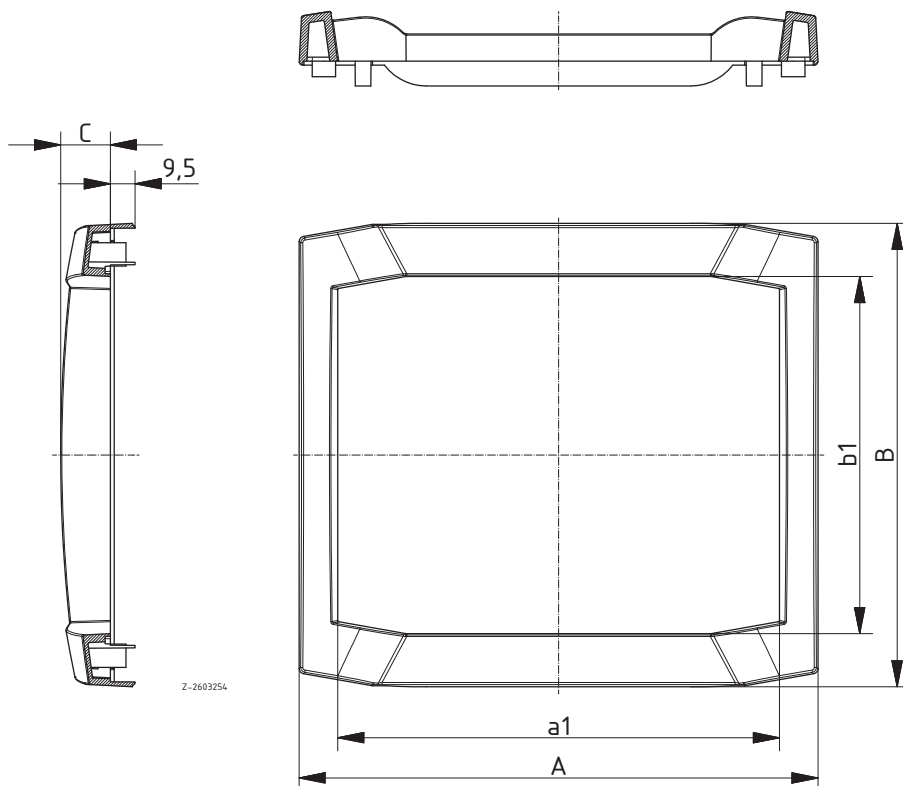
Vocard | верхние части



Передняя рама открытая, вставляемая

Модель	№ заказа	A	B	C	a1	b1	Цвет
VCD 160 FO-7035	20161135	199	177.85	19	169.3	137	светло-серый
VCD 160 FO-7024	20161124	199	177.85	19	169.3	137	графитовый серый
VCD 200 FO-7035	20201135	229	202.85	18.7	199.7	162	светло-серый
VCD 200 FO-7024	20201124	229	202.85	18.7	199.7	162	графитовый серый
VCD 250 FO-7035	20251135	264	232.85	18.6	235	192	светло-серый
VCD 250 FO-7024	20251124	264	232.85	18.6	235	192	графитовый серый

Объем поставки: 1 передняя рама



* = поставляется по запросу

**BOPLA**

A Phoenix Mecano Company

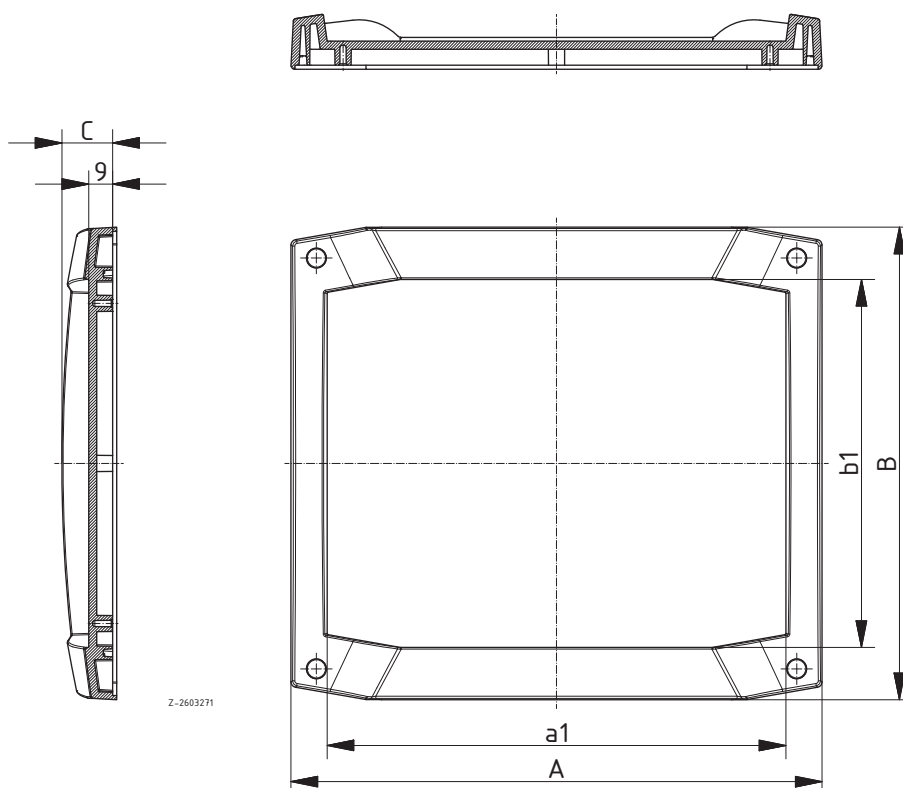
Vocard | встраиваемый фасад

Встраиваемый фасад с поверхностью для плёночной клавиатуры

Модель	№ заказа	A	B	C	a1	b1	Цвет
VCD 160 CF-7035	20161435	199	177.85	19	171.9	137.9	светло-серый
VCD 160 CF-7024	20161424	199	177.85	19	171.9	137.9	графитовый серый
VCD 200 CF-7035	20201435	229	202.85	18.7	202.2	162.9	светло-серый
VCD 200 CF-7024	20201424	229	202.85	18.7	202.2	162.9	графитовый серый
VCD 250 CF-7035	20251435	264	232.85	18.6	237.5	192.9	светло-серый
VCD 250 CF-7024	20251424	264	232.85	18.6	237.5	192.9	графитовый серый

Объём поставки: 1 встраиваемый фасад, винты, крышки покрытия винтов, уплотнители из губчатой резины

Указание: Это уплотнение можно альтернативно приклеить либо на пульт управления (позиционирование через внутренний вырез), либо на встраиваемый фасад. Возможен класс защиты по DIN EN 60529 - до макс. IP 65, в зависимости от толщины и свойств пульта управления.



Дополнительную оснастку см в конце главы.

Vocard | дополнительная оснастка



Крышка клеммного отсека, привинчиваемая

Модель	№ заказа	Цвет	Указание
BCD 160 KRD-7035	20162035	светло-серый	Для BCD 160
BCD 160 KRD-7024	20162024	графитовый серый	Для BCD 160
BCD 200 KRD-7035	20202035	светло-серый	Для BCD 200
BCD 200 KRD-7024	20202024	графитовый серый	Для BCD 200
BCD 250 KRD-7035	20252035	светло-серый	Для BCD 250
BCD 250 KRD-7024	20252024	графитовый серый	Для BCD 250
BCD 310 KRD-7035	20312035	светло-серый	Для BCD 310
BCD 310 KRD-7024	20312024	графитовый серый	Для BCD 310
BCD 400 KRD-7035	20402035	светло-серый	Для BCD 400
BCD 400 KRD-7024	20402024	графитовый серый	Для BCD 400

Объем поставки: 1 крышка клеммного отсека, 2 винта



элементы ручек, графитово-серый

Модель	№ заказа	Указание
BCD 160 GE-7024	20167024	Для BCD 160
BCD 200 GE-7024	20207024	Для BCD 200
BCD 250 GE-7024	20257024	Для BCD 250

Объем поставки: 2 элемента ручки (пластмасса), 1 прикрытие шарнирной опоры, 8 винтов, 6 резиновых ножек

Установочная скоба для ручки

Модель	№ заказа	Указание
BCD 160 GE-B	20167100	Для BCD 160 GE-7024
BCD 200 GE-B	20207100	Для BCD 200 GE-7024
BCD 250 GE-B	20257100	Для BCD 250 GE-7024

Объем поставки: 1 установочная скоба



Рукоятка / установочная скоба, откидная

Модель	№ заказа	Указание
BCD 160 HS 2-9005	20008070	Для BCD 160
BCD 200 HS 2-9005	20008071	Для BCD 200
BCD 250 HS 2-9005	20008072	Для BCD 250

Объем поставки: боковые части рукоятки (РА6), уплотнения, винты

Объем поставки HSP: профиль (алюминий)

Указание: Требуемую обработку нижней части и индивидуальную подгонку позиции может произвести BOPLA.



Настенные наклейки

Модель	№ заказа	Цвет
BCD WL-7035	20007000	светло-серый
BCD WL-7024	20007100	графитовый серый

Объем поставки: 4 настенных наклейки, винты

Указание: Для крепления на стенку по 4 точкам без того, чтобы открывать корпус. Монтаж на задней стороне корпуса снаружи.

Подходит ко всем корпусам серии.

**BOPLA**

A Phoenix Mecano Company

Vocard | дополнительная оснастка

Настенное крепление для простого монтажа

Модель	№ заказа	Цвет
BCD WA-7035	20008085	светло-серый
BCD WA-7024	20008086	графитовый серый

Объём поставки: 2 настенных крепления (для подвески корпуса сверху), 2 настенные накладки (для привинчивания корпуса внизу), винты

Указание: подходит для непосредственного настенного монтажа целого прибора. Фиксация осуществляется с помощью нижних настенных накладок.



Уголок для крепления на стене

Модель	№ заказа	Цвет	Указание
BCD 160 WB-7035	20008080	светло-серый	Для BCD 160
BCD 200 WB-7035	20008081	светло-серый	Для BCD 200
BCD 250 WB-7035	20008082	светло-серый	Для BCD 250

Объём поставки: 1 уголок для крепления на стене (стальной лист с порошковым покрытием), винты

Указание: Специальные цвета - по запросу. Монтаж на задней стороне корпуса снаружи.

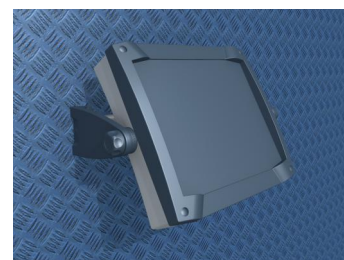


Настенное крепление для BCD...UT-0,5, поворотное

Модель	№ заказа	Указание
BCD 160-0.5-7024 UWB	20816024	Для BCD 160
BCD 200-0.5-7024 UWB	20820024	Для BCD 200
BCD 250-0.5-7024 UWB	20825024	Для BCD 250

Объём поставки: Профиль (алюминий), 2 боковых фланца в компл. (РАб), винты, крышки

Указание: Фиксированные положения с растром в 10°. Обработка корпуса - по запросу.



Несущие шины TS 15 / TS 35, DIN-рейка DIN EN 60715 TH 15 / TH 35

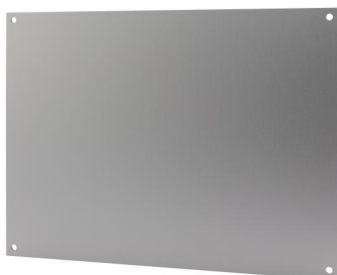
Модель	№ заказа	Указание
TS 15.160.1	22151601	Для BCD 160 клеммный отсек снизу
TS 15	22151851	Для BCD 160 клеммный отсек сверху, В 2330.. (поперёк)
TS 35.160.1	22351601	Для BCD 160 посередине снизу
TS 15.215.1	22152151	Для BCD 200 клеммный отсек сверху
TS 35.198.1	22351981	Для BCD 200 посередине на распорном элементе
TS 15.225.1	22152251	Для BCD 250 клеммный отсек снизу
TS 15.250.1	22152501	Для BCD 250 клеммный отсек сверху
TS 35.225.1	22352251	Для BCD 250 клеммный отсек снизу / посередине снизу
TS 35.233.1	22352331	Для BCD 250 середина на распорном элементе
TS 35.176.1	22351761	Для BCD 310
TS 35.288.1	22352881	Для BCD 310
TS 35.216.1	22352161	Для BCD 400
TS 35.367.1	22353671	Для BCD 400

Объём поставки: 1 несущая шина

Указание: Просьба заказывать крепёжные винты, № заказа [59006233](#), отдельно. Дополнительные размеры - по запросу.



Vocard | дополнительная оснастка



Передние платы, 1,5 mm, алюминий, прозрачно анодированный

Модель	№ заказа	Указание
BCD FP 160	20163000	Для BCD 160
BCD FP 200	20203000	Для BCD 200
BCD FP 250	20253000	Для BCD 250
BCD FP 310	20313000	Для BCD 310
BCD FP 400	20403000	Для BCD 400

Объём поставки: 1 передняя плата

Указание: У корпусов этой серии могут встраиваться передние платы толщиной до 3 мм. Просьба заказывать крепёжные винты, № заказа [59006233](#), отдельно.



Передние платы с клеммным отсеком, 1,5 mm, алюминий, прозрачно анодированный

Модель	№ заказа	Указание
BCD FP 160 K	20163100	Для BCD 160
BCD FP 200 K	20203100	Для BCD 200
BCD FP 250 K	20253100	Для BCD 250
BCD FP 310 K	20313100	Для BCD 310
BCD FP 400 K	20403100	Для BCD 400

Объём поставки: 1 передняя плата для корпуса с клеммным отсеком

Указание: У корпусов этой серии могут встраиваться передние платы толщиной до 3 мм. Просьба заказывать крепёжные винты, № заказа [59006233](#), отдельно.

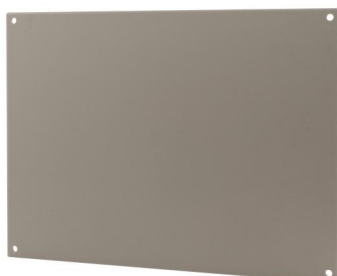


Передние платы для корпуса с 2 клеммными отсеками, 1,5 mm, алюминий, прозрачно анодированный

Модель	№ заказа	Указание
BCD FP 160 BK	20163200	Для BCD 160
BCD FP 200 BK	20203200	Для BCD 200
BCD FP 250 BK	20253200	Для BCD 250
BCD FP 310 BK	20313200*	Для BCD 310
BCD FP 400 BK	20403200*	Для BCD 400

Объём поставки: 1 передняя плата для корпуса с 2 клеммными отсеками

Указание: У корпусов этой серии могут встраиваться передние платы толщиной до 3 мм. Просьба заказывать крепёжные винты, № заказа [59006233](#), отдельно.



Передние платы, АБС, 2 mm, светло-серые, тиснённые с одной стороны

Модель	№ заказа	Указание
BCD FPK 160	20164000	Для BCD 160
BCD FPK 200	20204000	Для BCD 200
BCD FPK 250	20254000	Для BCD 250
BCD FPK 310	20314000	Для BCD 310
BCD FPK 400	20404000	Для BCD 400

Объём поставки: 1 передняя плата

Указание: У корпусов этой серии могут встраиваться передние платы толщиной до 3 мм. Просьба заказывать крепёжные винты, № заказа [59006233](#), отдельно.

**BOPLA**

A Phoenix Mecano Company

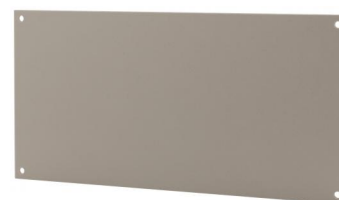
Vocard | дополнительная оснастка

Передние платы для корпуса с клеммным отсеком, АБС, 2 мм, светло-серые, тиснённые с одной стороны

Модель	№ заказа	Указание
VCD FPK 160 K	20164100	Для VCD 160
VCD FPK 200 K	20204100	Для VCD 200
VCD FPK 250 K	20254100	Для VCD 250
VCD FPK 310 K	20314100	Для VCD 310
VCD FPK 400 K	20404100	Для VCD 400

Объём поставки: 1 передняя плата для корпуса с клеммным отсеком

Указание: У корпусов этой серии могут встраиваться передние платы толщиной до 3 мм. Просьба заказывать крепёжные винты, № заказа [59006233](#), отдельно.



Передние платы для корпуса с 2 клеммными отсеками, АБС, 2 мм, светло-серые

Модель	№ заказа	Указание
VCD FPK 160 BK	20164200	Для VCD 160
VCD FPK 200 BK	20204200	Для VCD 200
VCD FPK 250 BK	20254200	Для VCD 250
VCD FPK 310 BK	20314200*	Для VCD 310
VCD FPK 400 BK	20404200	Для VCD 400

Объём поставки: 1 передняя плата для корпуса с 2 клеммными отсеками

Указание: У корпусов этой серии могут встраиваться передние платы толщиной до 3 мм. Просьба заказывать крепёжные винты, № заказа [59006233](#), отдельно.



Монтажные платы, бумаголит

Модель	№ заказа	Указание
VCD M 160	20166000	Для VCD 160
VCD M 200	20206000	Для VCD 200
VCD M 250	20256000	Для VCD 250
VCD M 310	20316000	Для VCD 310
VCD M 400	20406000	Для VCD 400

Объём поставки: 1 монтажная плата

Указание: Просьба заказывать отдельно крепёжные винты, № заказа [59006233](#).



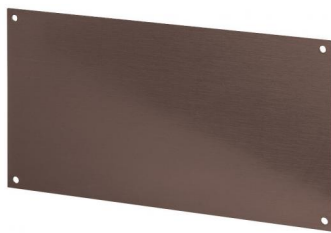
Разделительные платы для отделения клеммного отсека, вставляемые, бумаголит

Модель	№ заказа	Указание
VCD TP 160	20165000	Для VCD 160 UT
VCD TP 160-0,5	20165100	Для VCD 160 UT-0,5
VCD TP 200	20205000	Для VCD 200 UT
VCD TP 200-0,5	20205100	Для VCD 200 UT-0,5
VCD TP 250	20255000	Для VCD 250 UT
VCD TP 250-0,5	20255100	Для VCD 250 UT-0,5
VCD TP 310	20315000	Для VCD 310 UT
VCD TP 310-0,5	20315100	Для VCD 310 UT-0,5
VCD TP 400	20405000	Для VCD 400 UT
VCD TP 400-0,5	20405100	Для VCD 400 UT-0,5

Объём поставки: 1 разделительная плата



Vocard | дополнительная оснастка



Разделительные платы для отделения отсека электроники, привинчиваемые, бумаголит

Модель	№ заказа	Указание
VCD TP 160 F	20165200	Для VCD 160
VCD TP 200 F	20205200	Для VCD 200
VCD TP 250 F	20255200	Для VCD 250
VCD TP 310 F	20315200	Для VCD 310
VCD TP 400 F	20405200	Для VCD 400

Объём поставки: 1 разделительная плата

Указание: Просьба заказывать отдельно крепёжные винты, № заказа [59006233](#).



Цилиндрический замок для передних крышек VCD...OT-G и VCD...OT-FSC-...

Модель	№ заказа
SHLO 402	21008320

Объём поставки: 1 замок, 2 ключа

Указание: Замок можно вставить впоследствии в приёмное отверстие в VCD... OT-G-... и VCD...OT-FSC-... . Установленную заглушку или цилиндрический замок можно легко выдавить с задней стороны. Ключ вынимается только в закрытом состоянии замка.



Держатель несущей шины, для шин DIN EN 60715 TH 35, полиамид

Модель	№ заказа	Цвет
TSH 35-2	20035000	Черный янтарь, похоже на RAL 9005

Объём поставки: 2 держателя несущих шин, винты

Указание: Крепёжные упоры для монтажа TSH 35-2 на нижних частях Vocard уже отлиты, вплоть до размера VCD 250. Таким образом сохраняется класс защиты корпуса Vocard.



Крепёжные винты для несущих шин, передние, монтажные и разделительные платы

Модель	№ заказа
SHR Z KA30x10	59006233

Объём поставки: 1 винт



Распорные элементы для монтажных упоров диаметром 2,4 - 2,6 мм

Модель	№ заказа	Указание
DIBLZ AK 30x5/IM3/10	59006986	ND = 2,4-2,6, длиной 10mm, SW 5,5

Объём поставки: 1 распорный элемент

Указание: Распорный элемент может использоваться также для крепления печатных или монтажных плат. Одновременно получают вторую возможность (расстояние 10 мм; M3) для крепления параллельной печатной или монтажной платы. ND = внутренний диаметр кулачка.



BOPLA

A Phoenix Mecano Company