

Преимущества продукции



VoTouch – это встраиваемый в пульт управления корпус, который специально предназначен для интеграции сенсорных дисплеев. Пластмассовый корпус ВТК позволяет сэкономить, в то время как алюминиевый корпус ВТА, адаптируемый к требованиям конкретного проекта, предусматривает широкий выбор вариантов оформления.

ВТК-IP

ВТА



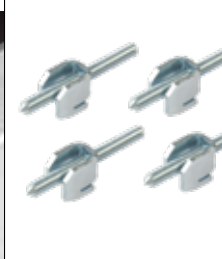
Благодаря уплотнению по всему периметру корпуса, а также соответствующей конструкции в месте соединения лицевой части корпуса с пультом управления обеспечивается класс защиты IP65. У варианта ВТК-IP этот класс защиты предусмотрен целиком для всего корпуса.



Интеграция дисплея осуществляется по запатентованной технологии монтажа компании «BOPLA» с учетом особенностей проекта. В объем услуг в т.ч. входит индивидуальное оформление лицевых пленок и защитных стекол.

ВТК

ВТА



Зажимные элементы гарантируют надежную фиксацию корпуса в пульте управления.

ВТК

ВТА



Прочный задний кожух из оцинкованной стали по желанию заказчика может поставляться с отверстиями для штекерных разъемов и элементов управления, а также на него может наноситься печать.



Quick-Finder:
www.bopla.de/78

Примеры использования





BOPLA

A Phoenix Mecano Company

BoTouch



Цвет:

● ВТК*: черный: похожий на RAL 9005

ВТА**: индивидуально для каждого заказчика

* ВТК = BoTouch Пластмасса

** ВТА = BoTouch Алюминий

Класс защиты:

ВТК-IP: IP 65/DIN EN 60529

ВТК / ВТА: достигается до IP 65/DIN EN 60529 относительно поверхности встройки

Материал:

Задний кожух: оцинкованный стальной лист

Задняя стенка: алюминий анодированный

ВТК рама корпуса: PC UL 94 V-0

Материал PC UL 94 V-0 соответствует набору требований R 22 для класса опасности HL3 согласно DIN EN 45545-2.

ВТК-IP рама корпуса: PA 6.6 GF 30 UL 94 V-0

ВТА передняя рама: Алюминий анодированный или с порошковым покрытием

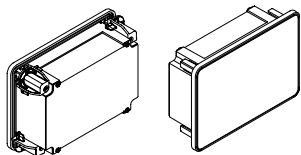
Уплотнение: вспененного PU

Подробнее см. «Техническая информация».

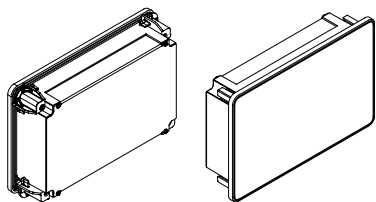


Размеры корпуса ВТК

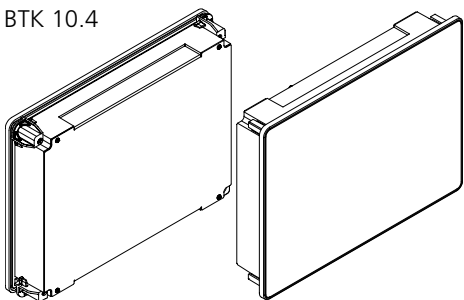
ВТК 5"



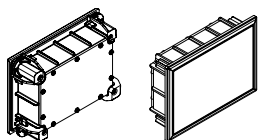
ВТК 7"



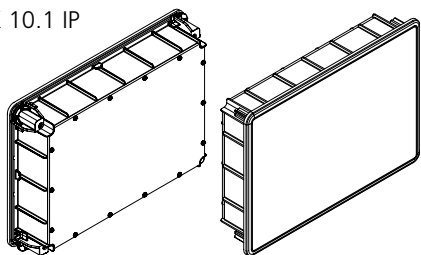
ВТК 10.4



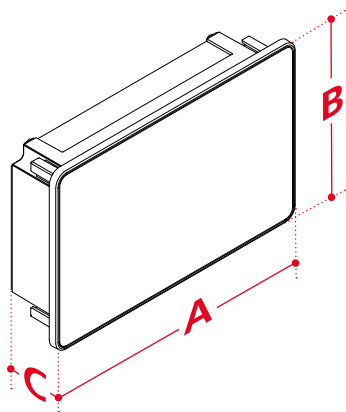
ВТК 4.3 IP / FP



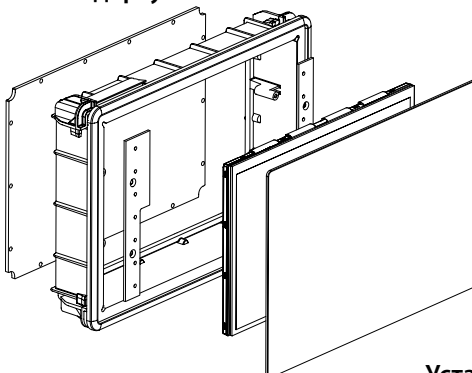
ВТК 10.1 IP



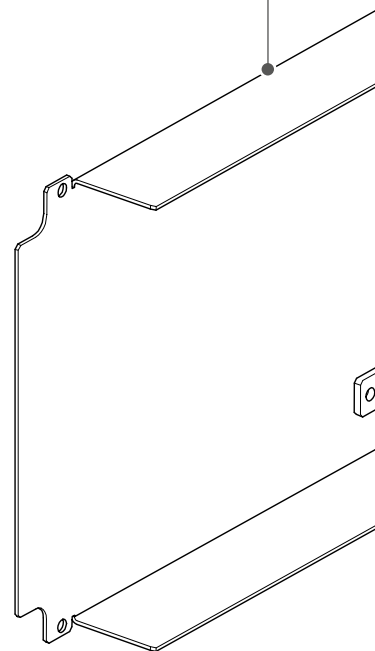
Пример конструкции



Конструкция с защитой по стандарту IP



Задний кожух

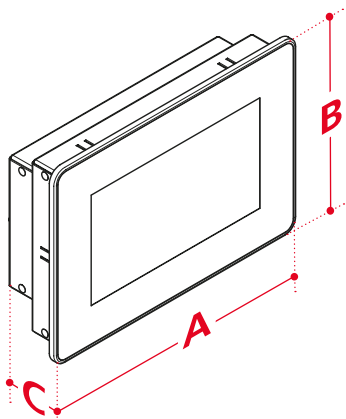
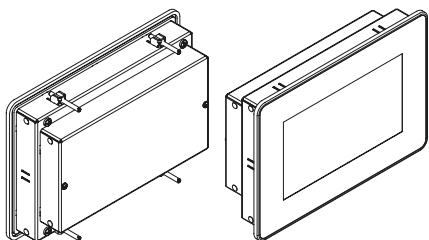


Установка в пульт управления

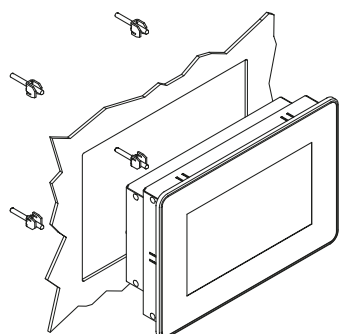


Размеры корпуса ВТА

ВТА 10.1 IP



Установка в пульт управления



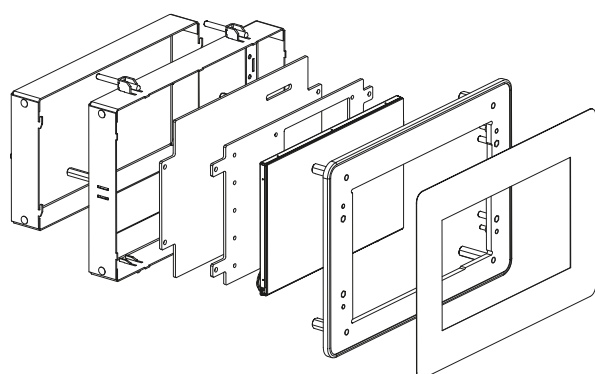
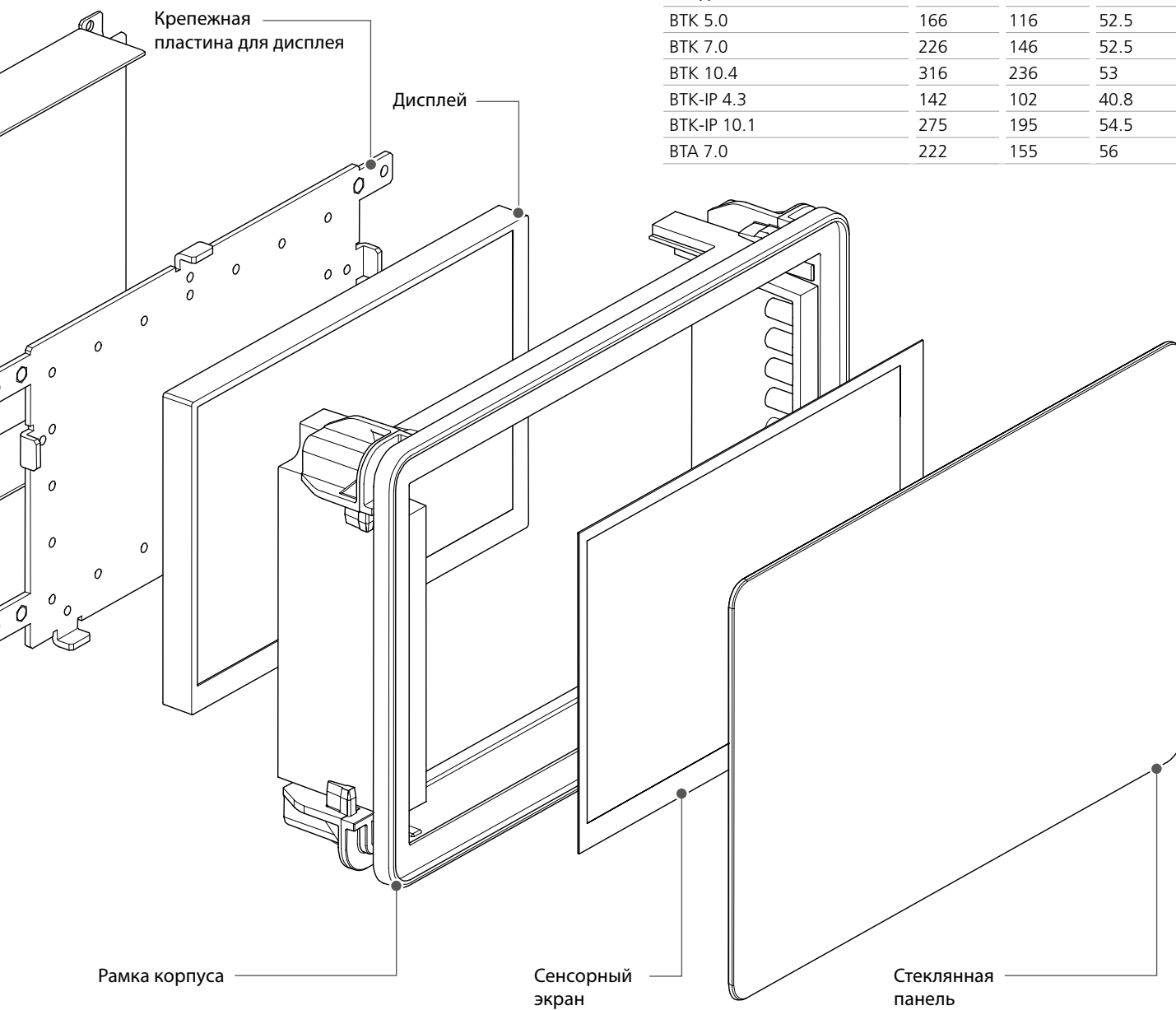
**BOPLA**

A Phoenix Mecano Company

BoTouch

Габариты

Модель	A	B	C
BTK 5.0	166	116	52.5
BTK 7.0	226	146	52.5
BTK 10.4	316	236	53
BTK-IP 4.3	142	102	40.8
BTK-IP 10.1	275	195	54.5
BTA 7.0	222	155	56



Корпуса изготавливаются по индивидуальным требованиям и под те размеры дисплея, которые необходимы именно Вам.