

CombiCard 5000-7000



Цвет:

Боковые стенки, фасады и цоколи:

● Светло-серый, похожий на RAL 7035

Крышка FD...G: прозрачная

Задние панели:

● Агатый серый, похожий на RAL 7038

Специальные цвета - по запросу

Класс защиты:

IP66 / DIN EN 60529

С вентиляционными шлицами

IP30 / DIN EN 60529

Материал:

Корпус: ABS; PC (только FD...G)

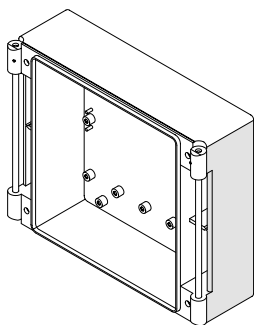
Уплотнение: CR

Подробнее см. «Техническая информация».

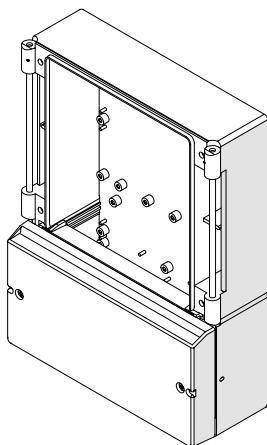


3 основные версии

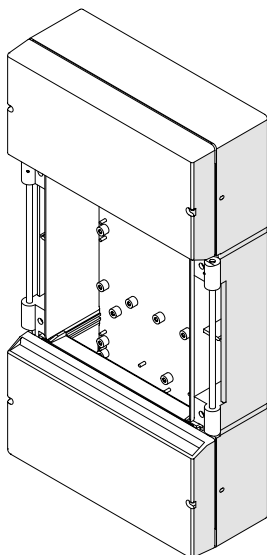
Задняя крышка



Задняя крышка с клеммной секцией



Задняя крышка с клеммной секцией по обеим сторонам

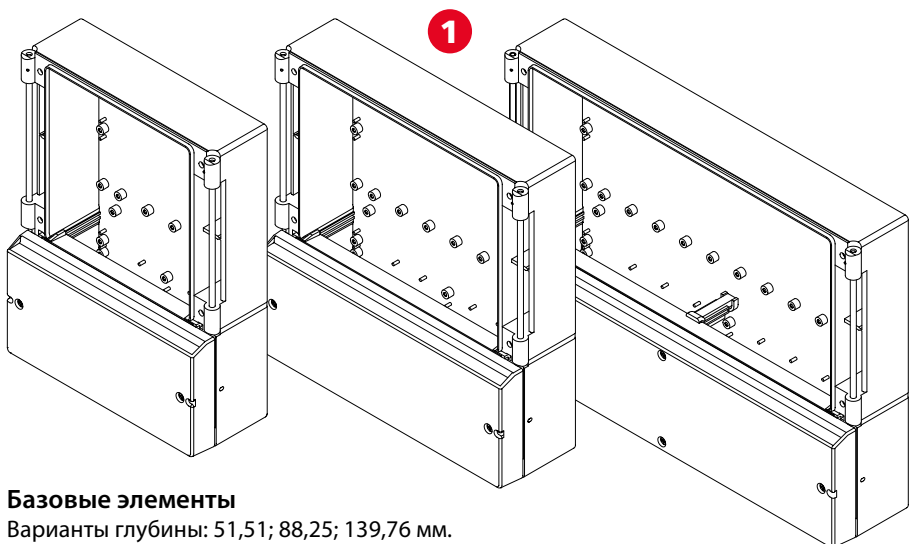


3 варианта ширины

CombiCard 5000

CombiCard 6000

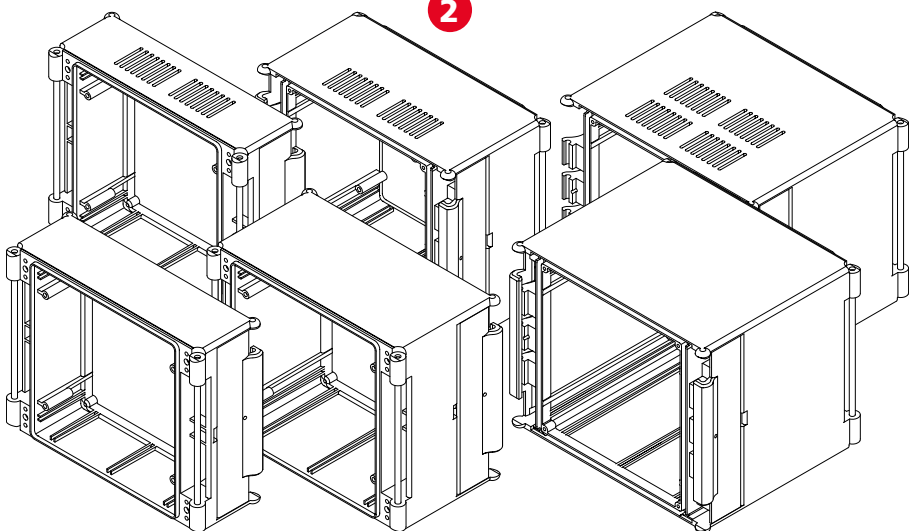
CombiCard 7000



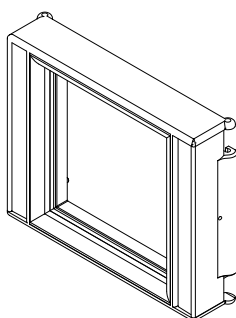
Базовые элементы

Варианты глубины: 51,51; 88,25; 139,76 мм.

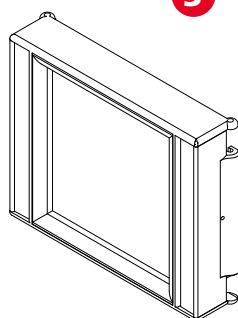
Доступно множество комбинаций.



Лицевая рамка

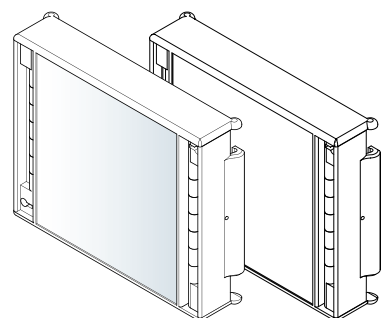


FO открытая лицевая рамка с уплотнением



FR закрытая лицевая рамка для пленочных клавиатур

Лицевая крышка

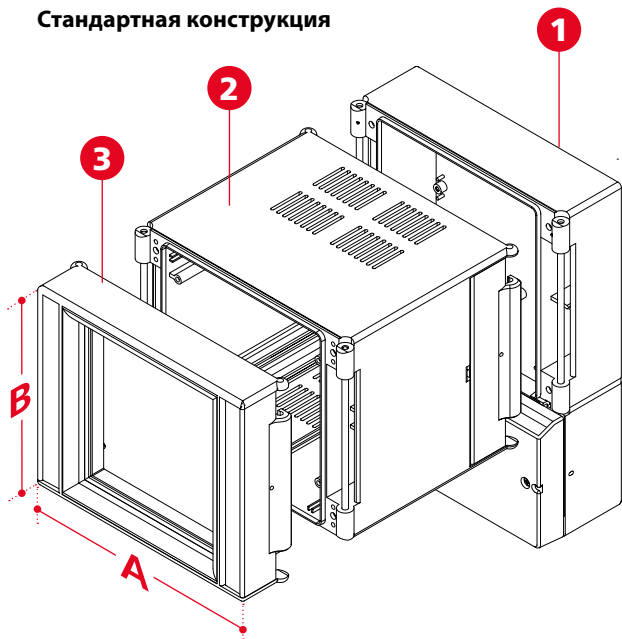


FD закрытая лицевая крышка для пленочных клавиатур
FD...G ABS абсолютно прозрачная лицевая крышка

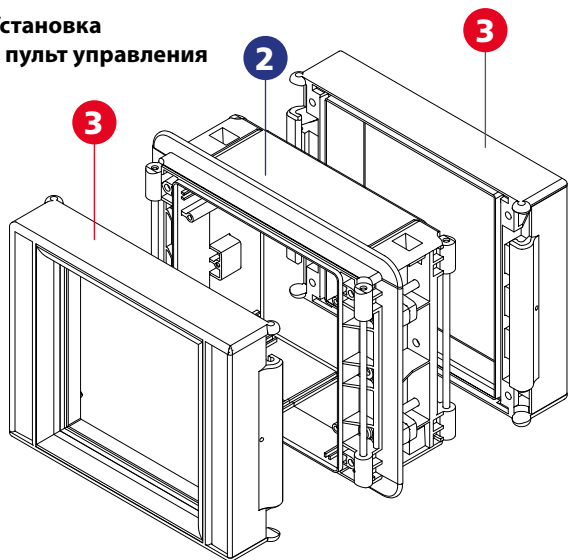
CombiCard 5000-7000

Варианты исполнения

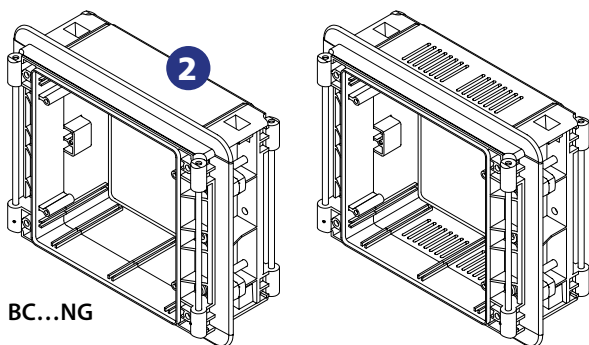
Стандартная конструкция



Установка в пульт управления



Базовый элемент для установки в пульт управления



Габариты

| Модель | A | B | C |
|---------|-------|-------|-----------------------------|
| СС 5000 | 175.7 | 146.7 | в зависимости от комбинации |
| СС 6000 | 226.5 | 146.7 | в зависимости от комбинации |
| СС 7000 | 323 | 146.7 | в зависимости от комбинации |

C = в зависимости от конкретной комбинации

Аксессуары



19-дюймовый блочный каркас согласно DIN EN 60297-3-101, алюминиевый



Ручка



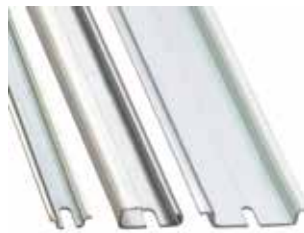
Фиксирующие затворы для базовых элементов



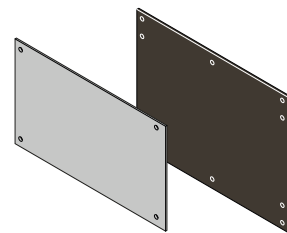
Настенные кронштейны для задней крышки



Цилиндрический замок для лицевых панелей FD



DIN-рейки TH 15, G 32, TH 35



Лицевые и монтажные панели в различных исполнениях

Преимущества продукции



CombiCard 1000-3000 – это модульная система, позволяющая сформировать индивидуальные конфигурации корпусов.



Все лицевые, базовые и задние элементы одинакового основного размера могут индивидуально комбинироваться. Передние и задние части могут также устанавливаться непосредственно без базовой части.



Монтаж компонентов корпуса осуществляется с помощью затяжек. За счет этого обеспечивается оптимальное соотношение внешних размеров и полезного внутреннего пространства.



Специальные Аксессуары обеспечивают возможность формирования 19-дюймовых внутренних структур. Кроме того, при использовании специального базового элемента возможна интеграция в пульта управления.



Различные возможности расположения шарниров для системных узлов обеспечивают доступ к электронике. Для оптимальной эксплуатации рекомендуем заводскую установку шарниров.



Quick-Finder:
www.bopla.de/19

Примеры использования



CombiCard 1000-3000

CombiSet 500



Цвет:

Основные части:

● Светло-серый, похожий на RAL 7035

Крышка FD...G: прозрачная

Фасады и рычаг задней стенки:

● Графитовый серый, похожий на RAL 7024

Специальные цвета - по запросу

Класс защиты:

В зависимости от версии до IP65 / DIN EN 60529

Материал:

Корпус: ABS; PC

(прозрачная крышка крышки)

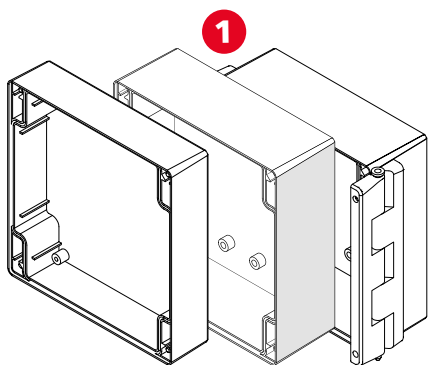
Уплотнение: EPDM

Подробнее см. «Техническая информация».

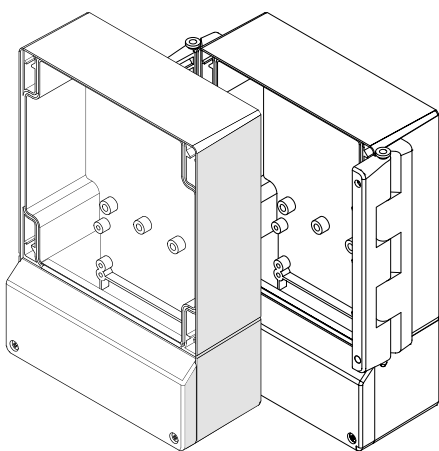


3 основные версии

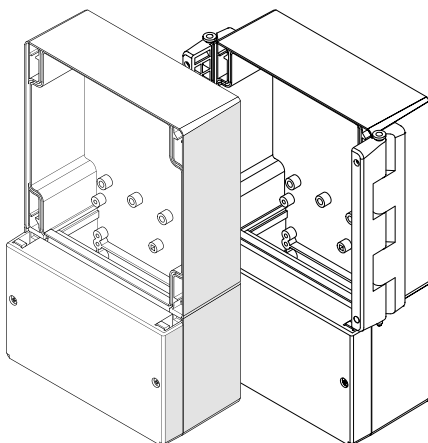
Задняя крышка



Задняя крышка, клеммная секция с шарниром или без него



Задняя крышка, большая клеммная секция с шарниром или без него

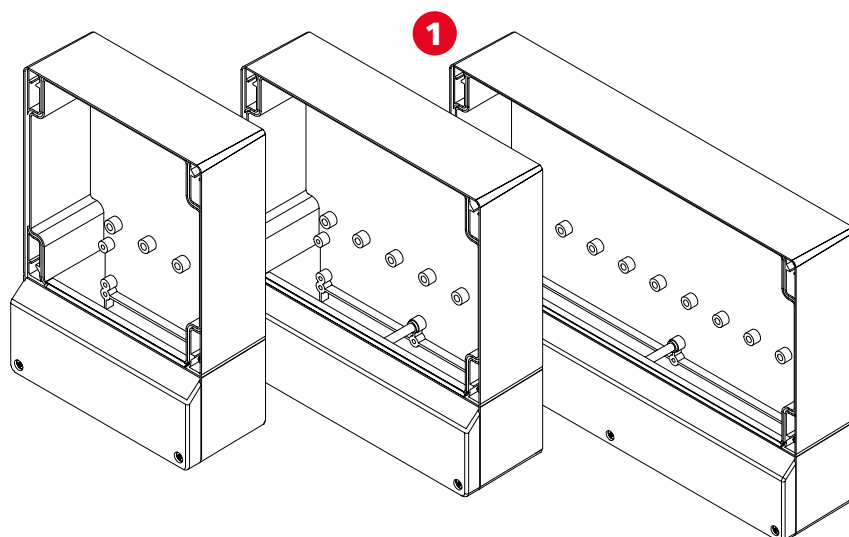


3 варианта ширины корпуса

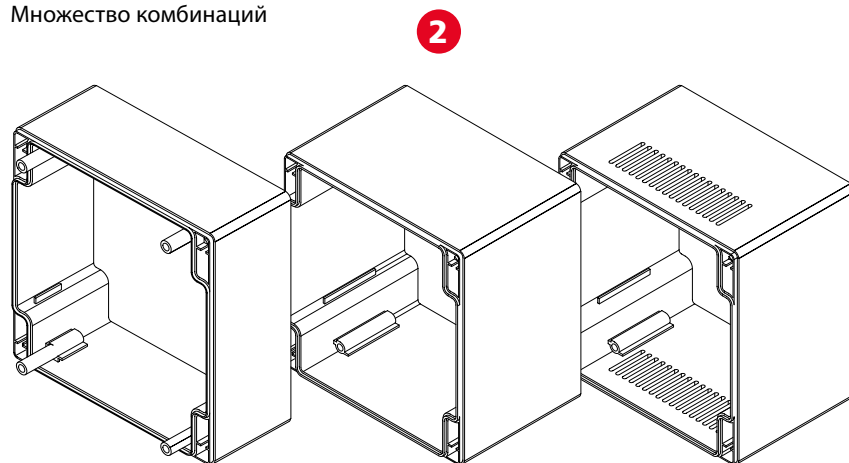
CombiCard 1000

CombiCard 2000

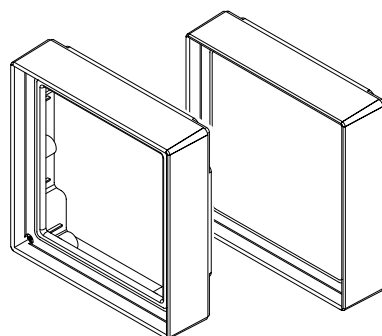
CombiCard 3000



Базовых элементов
Множество комбинаций



Лицевая рамка

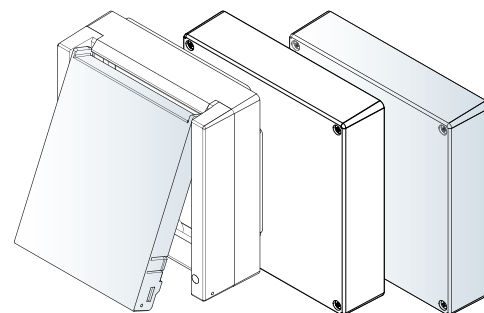


FO открытая
лицевая рамка
с уплотнением

FR закрытая
лицевая рамка
для пленочных
клавиатур

3

Лицевая крышка



FCT...FP Лицевая
рамка открыта с
защитной дверцей

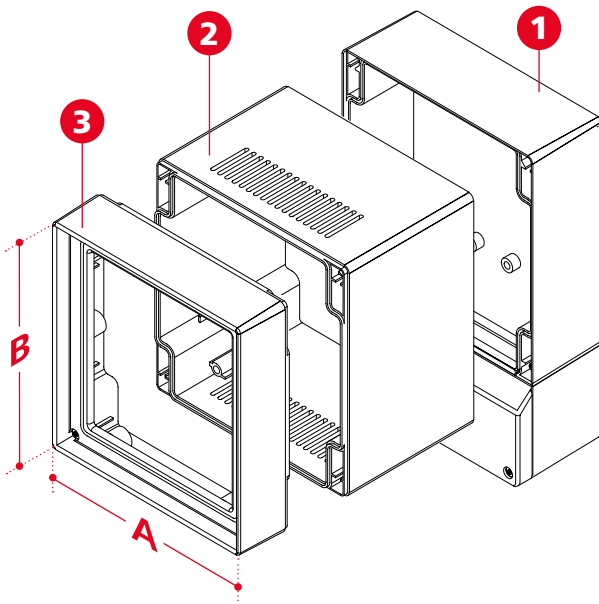
FD Крышка, закрытая
FD...G Крышка,
кристально чистая

CombiCard 1000-3000

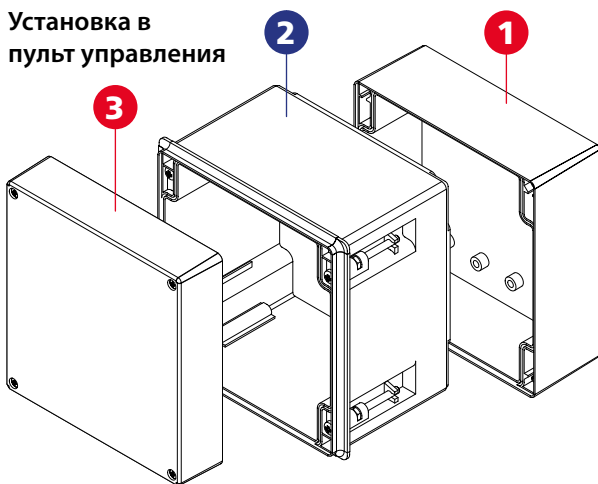
CombiSet 500

Варианты исполнения

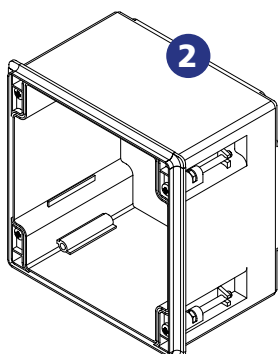
Стандартная конструкция



Установка в пульт управления



Базовый элемент для установки в пульт управления



BC...NG

Габариты

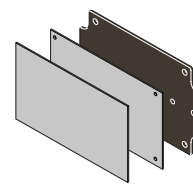
| Модель | A | B | C |
|-------------------------|--------|-----|------|
| Лицевая крышка | | | |
| FD 1000 (G) | 133.4 | 138 | 34.1 |
| FD 2000 (G) | 184.2 | 138 | 34.1 |
| FD 3000 (G) | 280.72 | 138 | 34.1 |
| FR 1000 / FO 1000 | 133.4 | 138 | 33.6 |
| FR 2000 / FO 2000 | 184.2 | 138 | 33.6 |
| FR 3000 / FO 3000 | 280.72 | 138 | 33.6 |
| FCT 1000 FP | 133.4 | 138 | 50 |
| FCT 2000 FP | 184.2 | 138 | 50 |
| FCT 3000 FP | 280.72 | 138 | 50 |
| Базовые элементы | | | |
| BC 1000 (L) / (NG) | 133.4 | 138 | 87.5 |
| BC 2000 (L) / (NG) | 184.2 | 138 | 87.5 |
| BC 3000 (L) / (NG) | 280.72 | 138 | 87.5 |
| BC 1000 N | 133.4 | 138 | 51 |
| BC 2000 N | 184.2 | 138 | 51 |
| BC 3000 N | 280.72 | 138 | 51 |
| Задняя крышка | | | |
| RD 1000 | 133.4 | 138 | 29.6 |
| RD 2000 | 184.2 | 138 | 29.6 |
| RD 3000 | 280.72 | 138 | 29.6 |
| RD 1000 H / HSC | 133.4 | 138 | 48 |
| RD 2000 H / HSC | 184.2 | 138 | 48 |
| RD 3000 H / HSC | 280.72 | 138 | 48 |
| RD 1000 K / KSC | 133.4 | 193 | 48 |
| RD 2000 K / KSC | 184.2 | 193 | 48 |
| RD 3000 K / KSC | 280.72 | 193 | 48 |
| RD 1000 G-K / G-KSC | 133.4 | 223 | 48 |
| RD 2000 G-K / G-KSC | 184.2 | 223 | 48 |
| RD 3000 G-K / G-KSC | 280.72 | 223 | 48 |

C = в зависимости от конкретной комбинации

Аксессуары



Фиксатор цилиндрического замка для CC 500 TK / NGTK



Лицевые и монтажные панели в различных исполнениях



19-дюймовая внутренняя структура для штекерных разъемов DIN EN 60603-2



19-дюймовая внутренняя структура для шинной платы



19-дюймовые передние модульные шины для крепления 19-дюймовых секций лицевых панелей