

# CombiNorm-Classic



## Цвет:

● Светло-серый, похожий на RAL 7035

Специальные цвета - по запросу

## Класс защиты:

Корпус: IP40 / DIN EN 60529

Клеммы: IP20 / DIN EN 60529

## Материал:

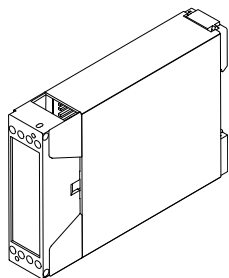
Корпус: ABS, V-0 Материал по запросу

Подробнее см. «Техническая информация».

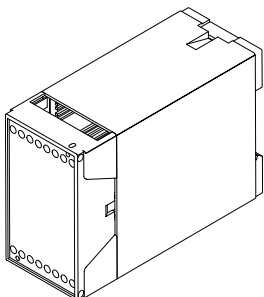


## Размеры корпуса

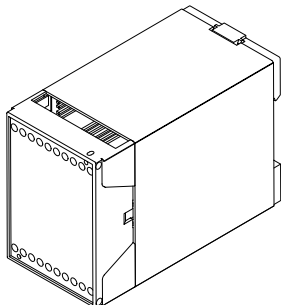
CN 22 AK



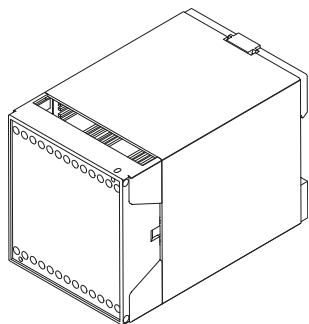
CN 45 AK



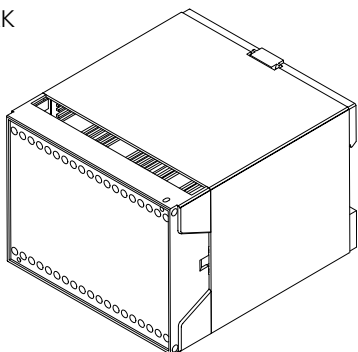
CN 55 AK



CN 70 AK



CN 100 AK



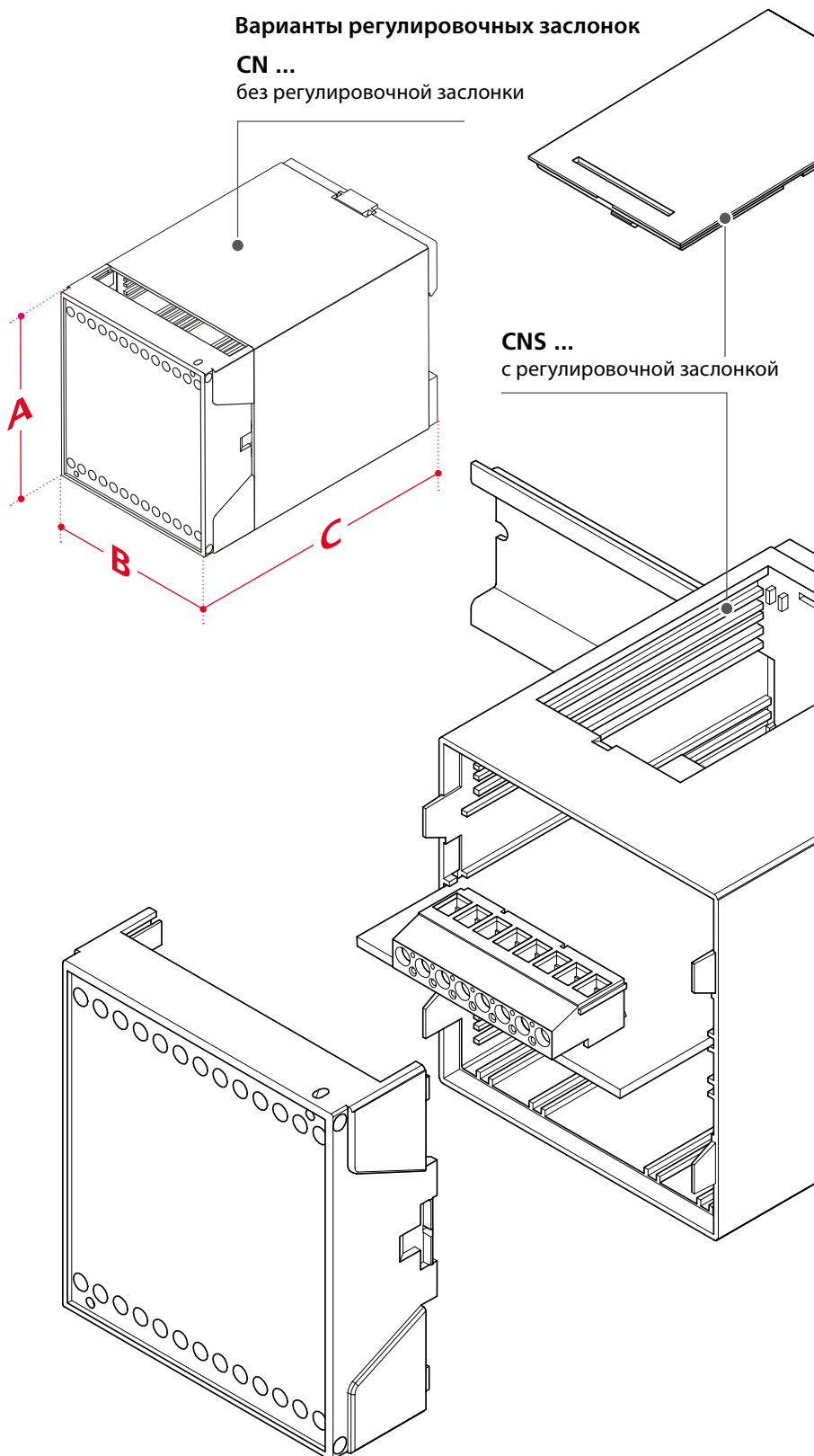
## Пример конструкции

Основной профиль

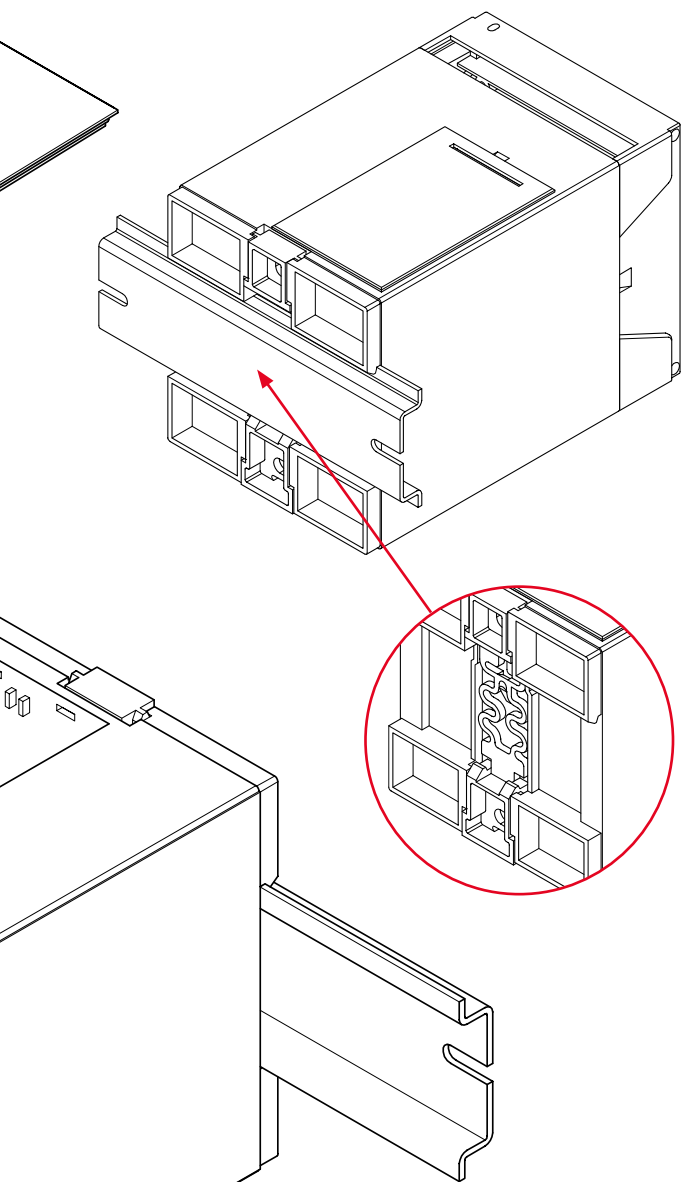
Варианты регулировочных заслонок

CN ...  
без регулировочной заслонки

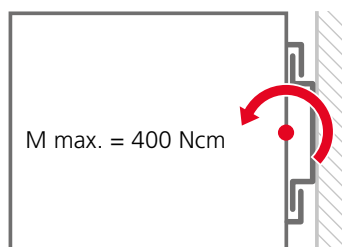
CNS ...  
с регулировочной заслонкой



# CombiNorm-Classic



**Устойчивость к нагрузкам  
кронштейна DIN-рейки**



## Габариты

Модель	A	B	C
CN(S) 22 AK	22.5	75	109.5
CN(S) 45 AK	45	75	109.5
CN(S) 55 AK	55	75	109.5
CN(S) 70 AK	70	75	109.5
CN(S) 100 AK	100	75	109.5

## Аксессуары



Соединительные клеммы для параллельных лицевой части и горизонтально вставляемых печатных плат, а также колодки штекерного разъема для припаивания к горизонтально вставляемым печатным платам.



Складные кожухи



Маркировочный стикер для клемм, самоклеющийся



Планка с заглушками для неиспользуемых клемм, состоящая из 19 открепляемых заглушек

## Преимущества продукции



За счет ступенчатого расположения двух рядов клемм корпус CombiNorm-Compact обеспечивает большое количество подключений при минимальной ширине корпуса. Таким образом, можно, в частности, реализовать модульные системы, которые будут занимать минимальную площадь на DIN-рейке.



Ступенчатое расположение печатных плат требует наличия печатных плат с соответствующим профилем. Кроме того, доступны варианты корпусов и для более экономичных прямоугольных печатных плат. Один из таких вариантов – это универсальный корпус без предварительно заданного расположения клемм.



Паз для печатной платы расположен параллельно с лицевой панелью для установки, к примеру, передних элементов управления.



Соединительные клеммы предназначены специально для использования в корпусах CombiNorm-Compact. Доступны 2-полюсные и 3-полюсные клеммы.



Лицевые панели могут быть фиксированными или съемными на выбор заказчика. Прозрачный вариант обеспечивает прямой обзор внутреннего пространства корпуса.



Quick-Finder:  
[www.bopla.de/66](http://www.bopla.de/66)

## Примеры использования



# CombiNorm-Compact



**Цвет:**

● Светло-серый, похожий на RAL 7035

Специальные цвета - по запросу

**Класс защиты:**

Корпус: IP40 / DIN EN 60529

Корпус: IP30 / DIN EN 60529 с вентиляционными прорезями

Клеммы: IP20 / DIN EN 60529

**Материал:**

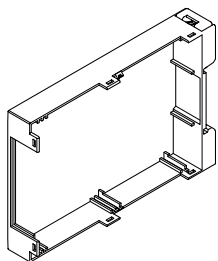
Корпус: PA 6.6-FR (V-0)

Подробнее см. «Техническая информация».

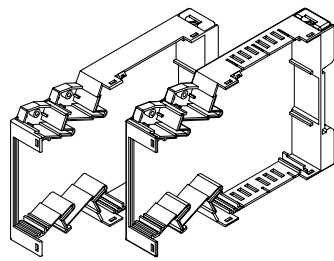


## Размеры корпуса

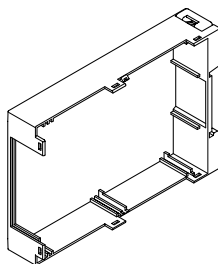
CN 19 GU



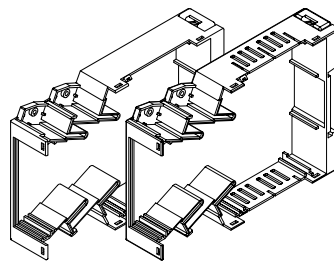
CN 19 GK / CN 19 GK-L



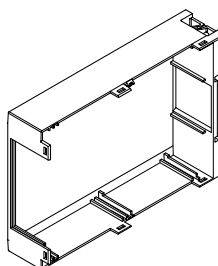
CN 22 GU



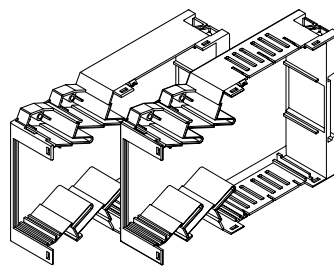
CN 22 GK / CN 22 GK-L



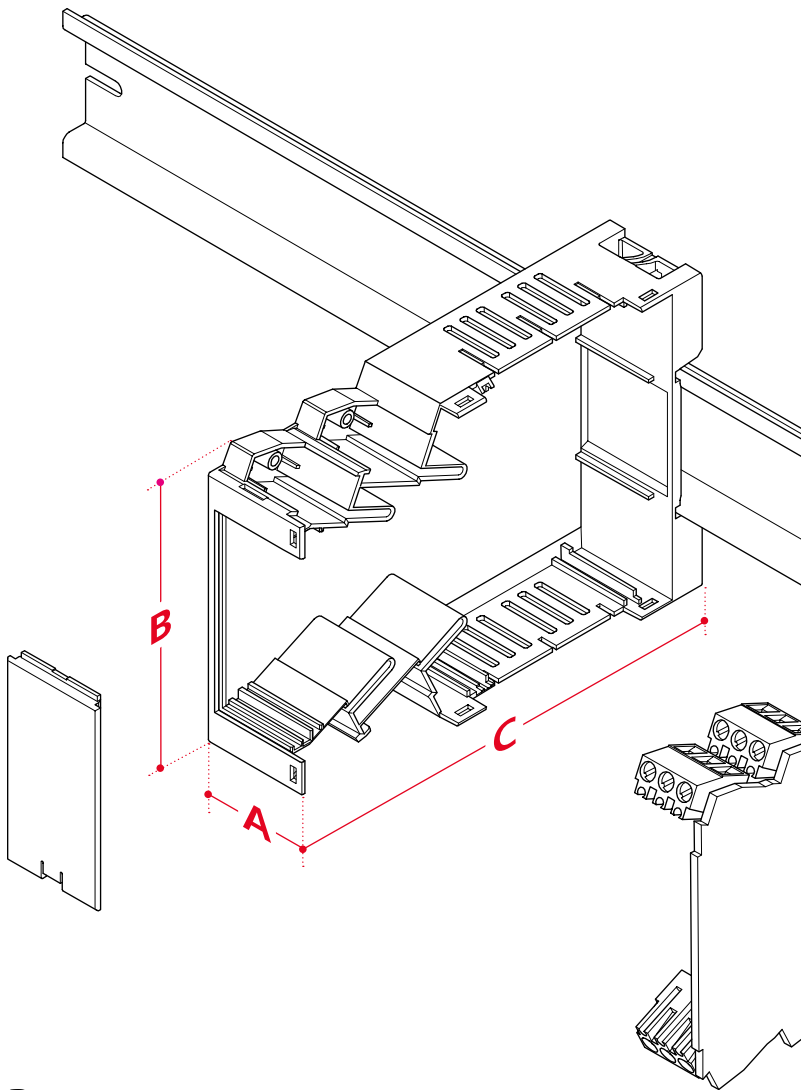
CN 26 GU



CN 26 GK / CN 26 GK-L



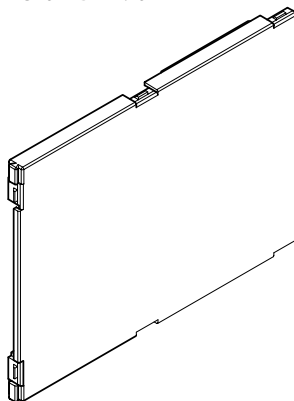
## Пример конструкции



## Варианты крышек

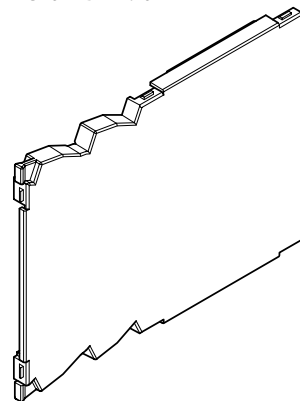
### CN-DU

для прямоугольных  
печатных плат

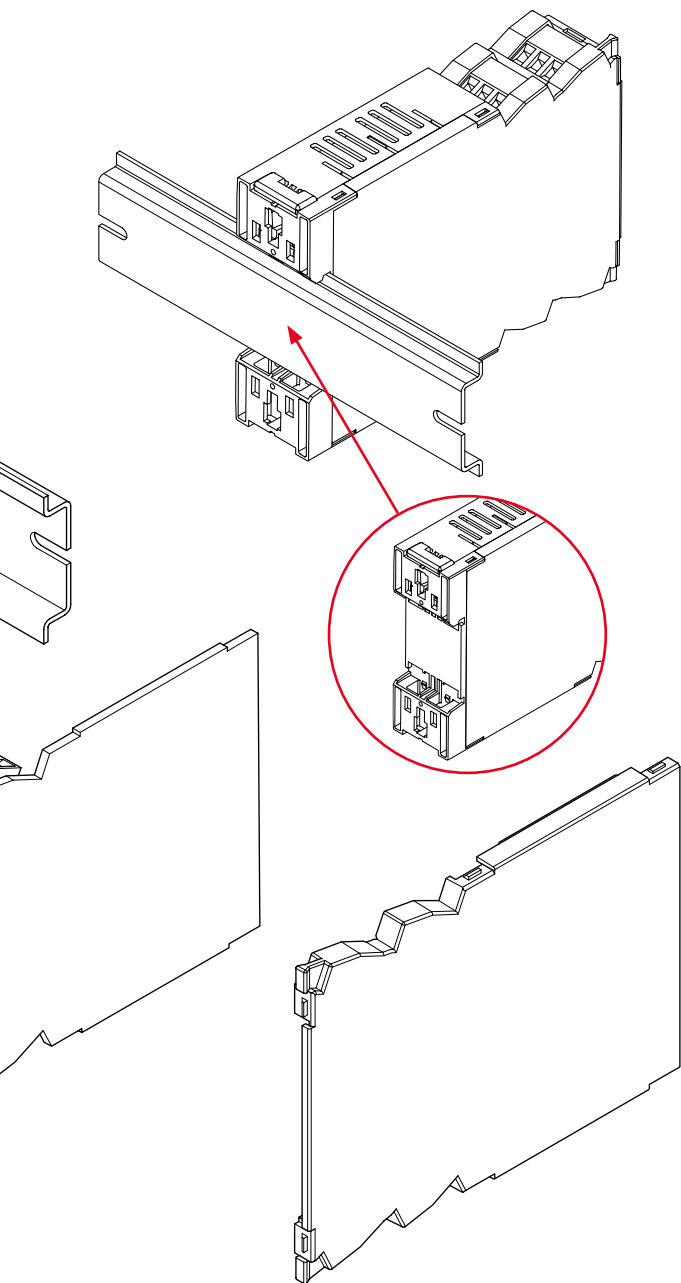


### CN-DK

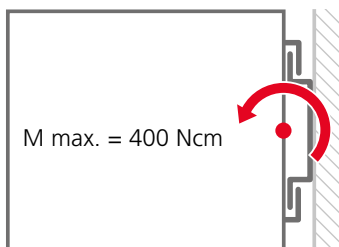
для контурных  
печатных плат



# CombiNorm-Compact



**Устойчивость к нагрузкам кронштейна DIN-рейки**



## Габариты

Модель	A	B	C
CN 19 GK (-L) / GU	19	75	110.8
CN 22 GK (-L) / GU	22.5	75	110.8
CN 26 GK (-L) / GU	26	75	110.8

## Аксессуары



Маркировочная табличка спереди, может быть установлена сверху и снизу



Заглушки для неиспользуемых клемм для CN...GK (L) PA 6.6-FR



Клеммы



Лицевая панель, прищелкивающаяся, ABS абсолютно прозрачная



Лицевая панель, прищелкивающаяся, PA



Лицевая панель, вставная, PA



Настенный адаптер для всех корпусов серии CN-Compact

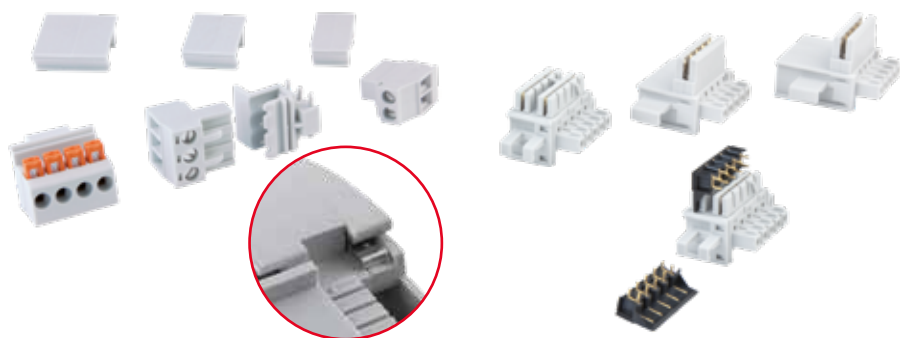


Маркировочный стикер для клемм, самоклеющийся

## Преимущества продукции



CombiNorm-Connect – это модульный корпус, который устанавливается на DIN-рейку и обеспечивает внешнее штекерное соединение печатной платы в зоне адаптера для DIN-рейки.



Доступен широкий выбор различных пружинных и винтовых клемм для проводного подключения модулей. По желанию заказчика можно создать электропроводящее соединение между печатной платой и DIN-рейкой через заземляющий контакт.



Все компоненты корпуса крепятся друг к другу без использования инструмента.

Модули соединяются между собой с помощью специальных шинных соединителей на DIN-рейке. Благодаря этому через всю систему можно проводить напряжение питания и напряжение сигналов. Отдельные модули снимаются без прерывания соединения с другими устройствами.



Компоненты корпуса доступны в различных исполнениях, которые практически без ограничений комбинируются друг с другом.



**Quick-Finder:**  
[www.bopla.de/67](http://www.bopla.de/67)

## Примеры использования





# CombiNorm-Connect



**Цвет:**

● Светло-серый, похожий на RAL 7035

Специальные цвета - по запросу

**Класс защиты:**

IP20 / DIN EN 60529

**Материал:**

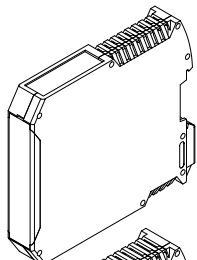
Корпус: Полиамид UL 94 V-0

Подробнее см. «Техническая информация».

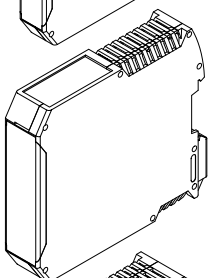


## Размеры корпуса

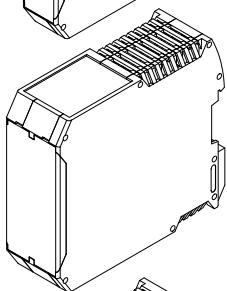
CNT 17



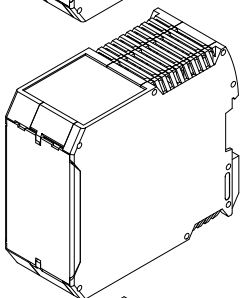
CNT 22



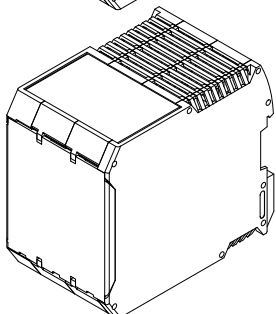
CNT 35



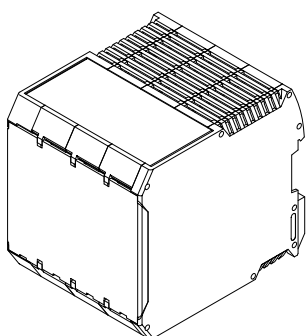
CNT 45



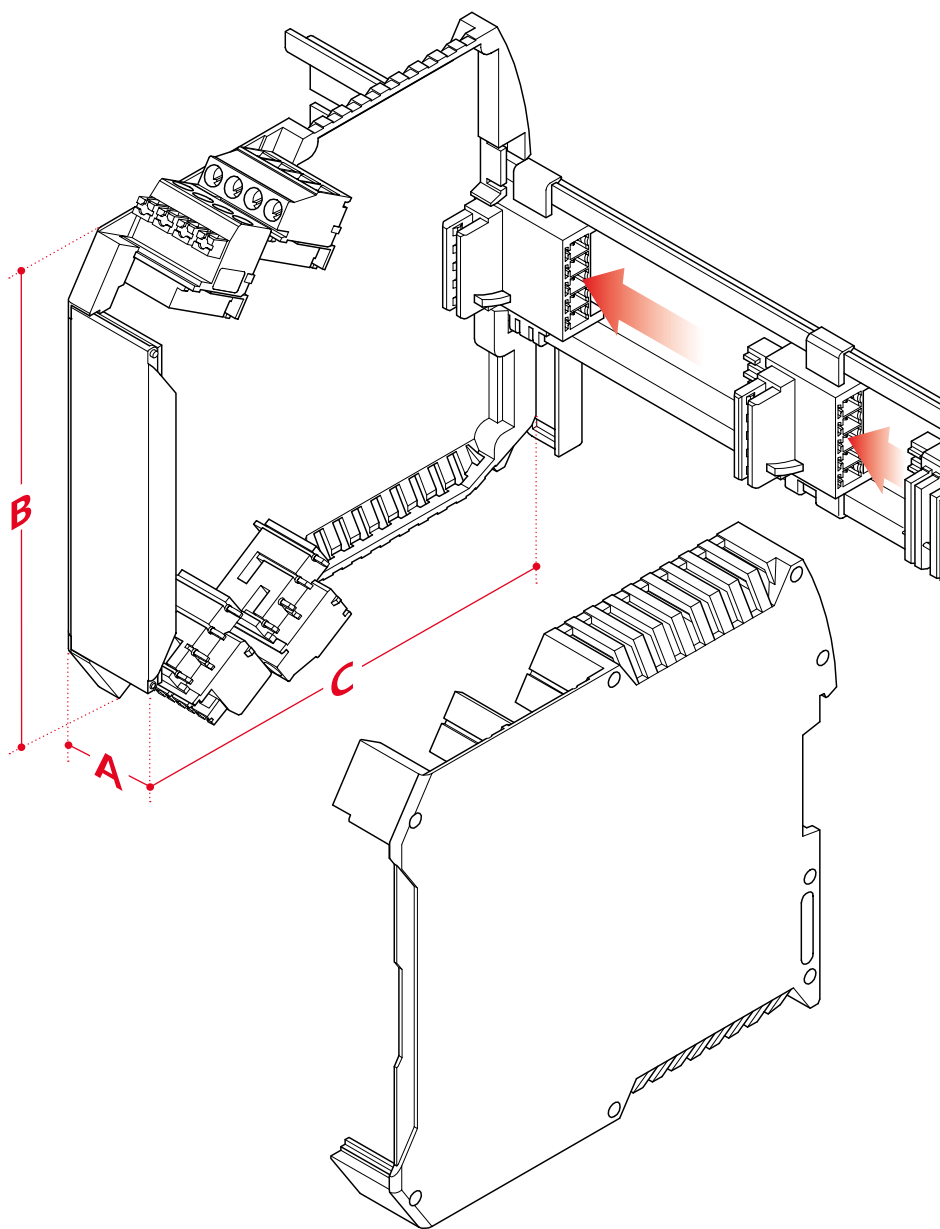
CNT 67



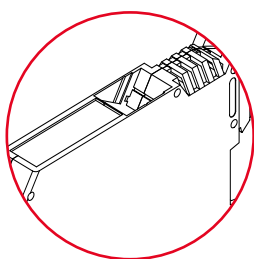
CNT 90



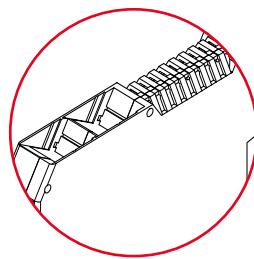
## Пример конструкции



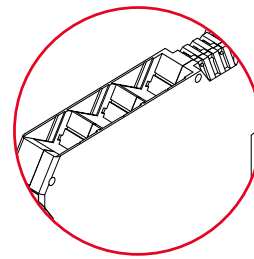
### Варианты клемм



Один уровень клемм



Два уровня клемм



Три уровня клемм

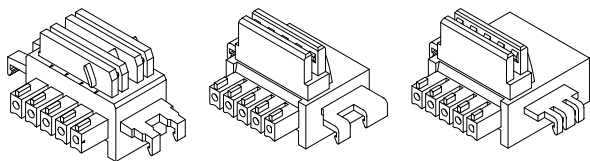
# CombiNorm-Connect

## Шинный соединитель

CNT-BV 12/2-5

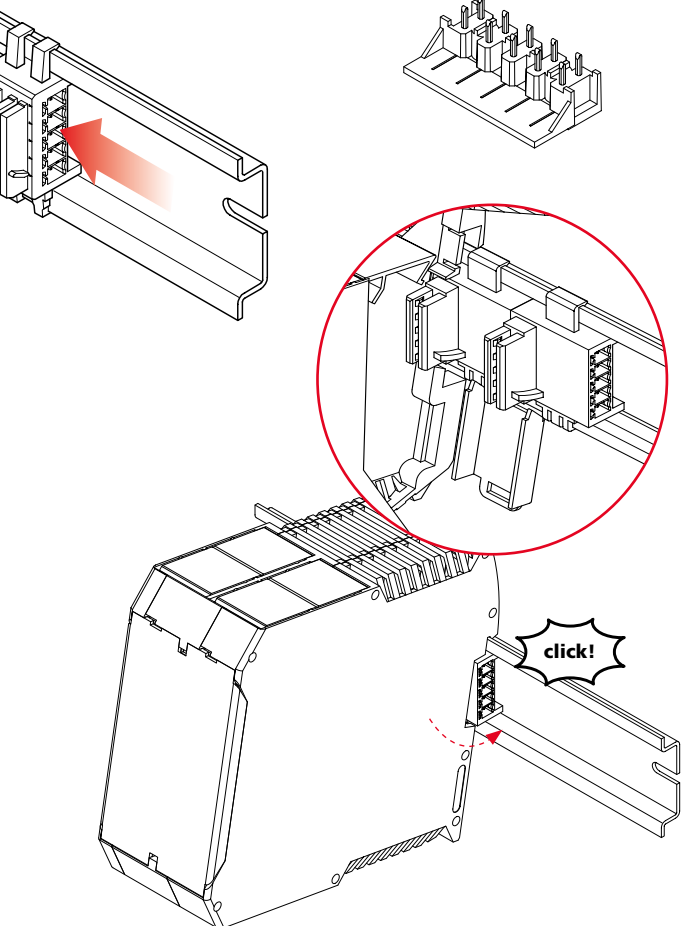
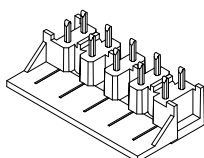
CNT-BV 17/1-5

CNT-BV 22/1-5

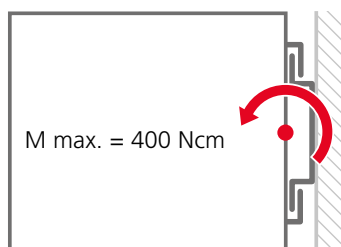


## Штекерная колодка

CNT-STL



## Устойчивость к нагрузкам кронштейна DIN-рейки



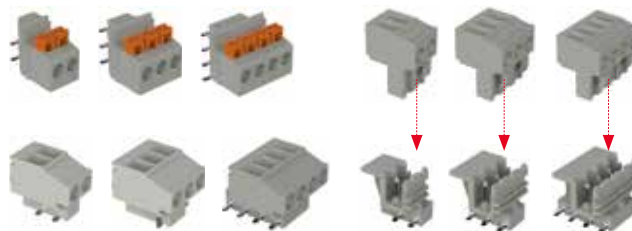
## Габариты

Модель	A	B	C
CNT 17/1-3 TB (-L)	17.5	99	114.5
CNT 22/1-4 TB (-L)	22.5	99	114.5
CNT 35/1-2-3 TB (-L)	35	99	114.5
CNT 45/1-2-4 TB (-L)	45	99	114.5
CNT 67/1-3-4 TB (-L)	67.5	99	114.5
CNT 90/1-4-4 TB (-L)	90	99	114.5
CNT 17/4-3 TB (-L)	17.5	99	114.5
CNT 22/4-4 TB (-L)	22.5	99	114.5
CNT 35/4-2-3 TB (-L)	35	99	114.5
CNT 45/4-2-4 TB (-L)	45	99	114.5
CNT 12/6-2...	12.5	99	114.5
CNT 17/6-3 TB (-L)	17.5	99	114.5
CNT 22/6-4 TB (-L)	22.5	99	114.5
CNT 35/6-2-3 TB (-L)	35	99	114.5
CNT 45/6-2-4 TB (-L)	45	99	114.5

## Шинный соединитель / Штекерная колодка

Модель	Примечание
CNT-STL	Штекерная колодка, 5-полюсная, для CNT-BV 12/2-5 для припаивания к печатной плате
CNT-BV 12/2-5	5-полюсная, для CNT-BV 12
CNT-BV 17/1-5	5-полюсная, для CNT-BV 17 и 35
CNT-BV 22/1-5	5-полюсная, для CNT-BV 22, 45, 67 и 90

## Аксессуары



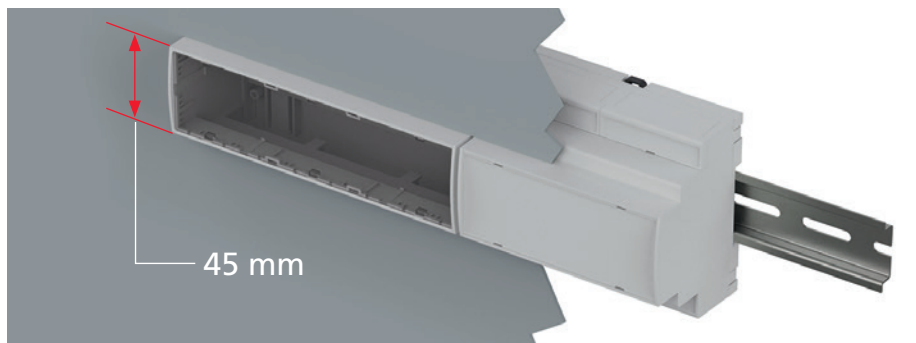
Клеммы винтового типа, цельные /из двух частей и пружинные клеммы, цельные



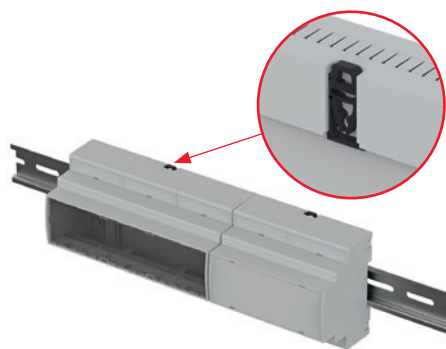
Функциональный заземляющий контакт

Заглушки

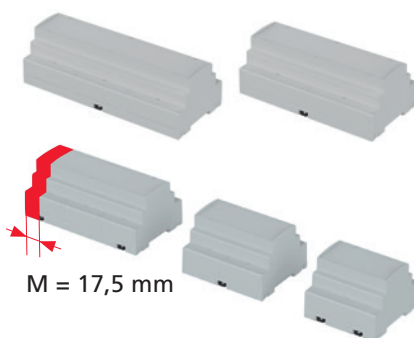
## Преимущества продукции



CombiNorm-Control – это модульная система корпусов для электронных приборов в форм-факторе согласно DIN 43880.



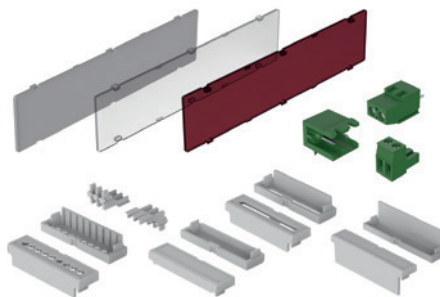
Встроенное крепление для установки на DIN-рейку обеспечивает быстрый и эффективный монтаж на несущую рейку TS35 согласно DIN EN 60715.



Доступны корпуса с различной шириной модуля (5 НР/М, 6 НР/М, 8 НР/М, 9 НР/М, 10 НР/М, 12 НР/М).



Основной корпус состоит из нескольких отдельных компонентов, которые крепятся друг к другу без использования инструмента.



С помощью разнообразного ассортимента клемм, лицевых панелей и крышек корпус гибко подстраивается под конкретный сценарий применения.



Quick-Finder:  
[www.bopla.de/69](http://www.bopla.de/69)



# CombiNorm- Control



## Цвет:

● Светло-серый, похожий на RAL 7035

Специальные цвета - по запросу

## Класс защиты:

IP20 / DIN EN 60529; Клеммы IP20 / DIN EN 60529

## Материал:

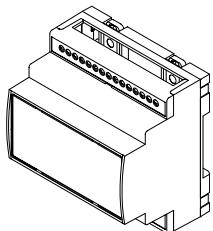
Корпус: ABS огнестойкий

Подробнее см. «Техническая информация».

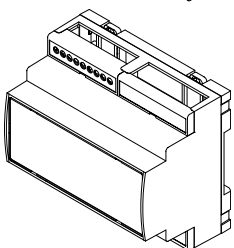


## Компоненты корпусов

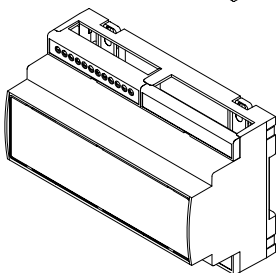
CNC 87.5



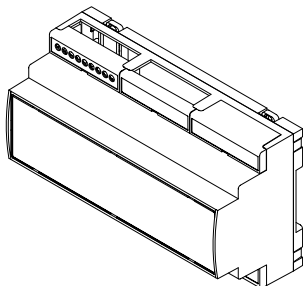
CNC 105.0



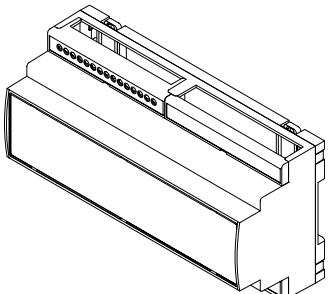
CNC 140.0



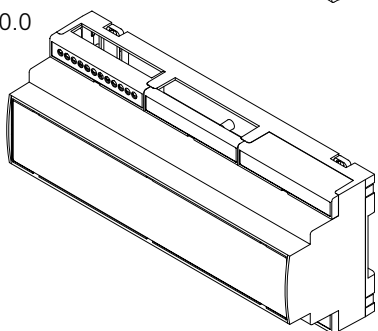
CNC 157.5



CNC 175.0

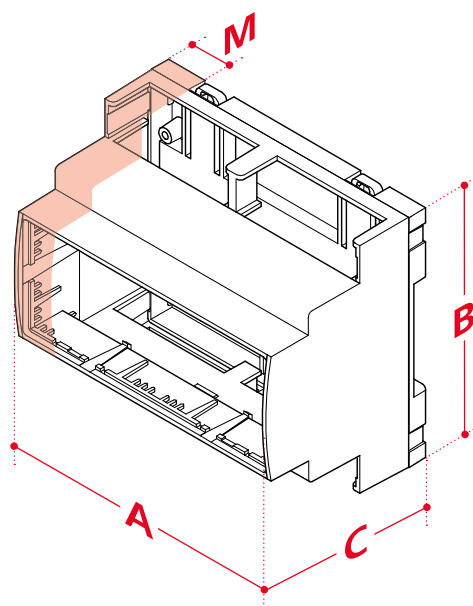


CNC 210.0



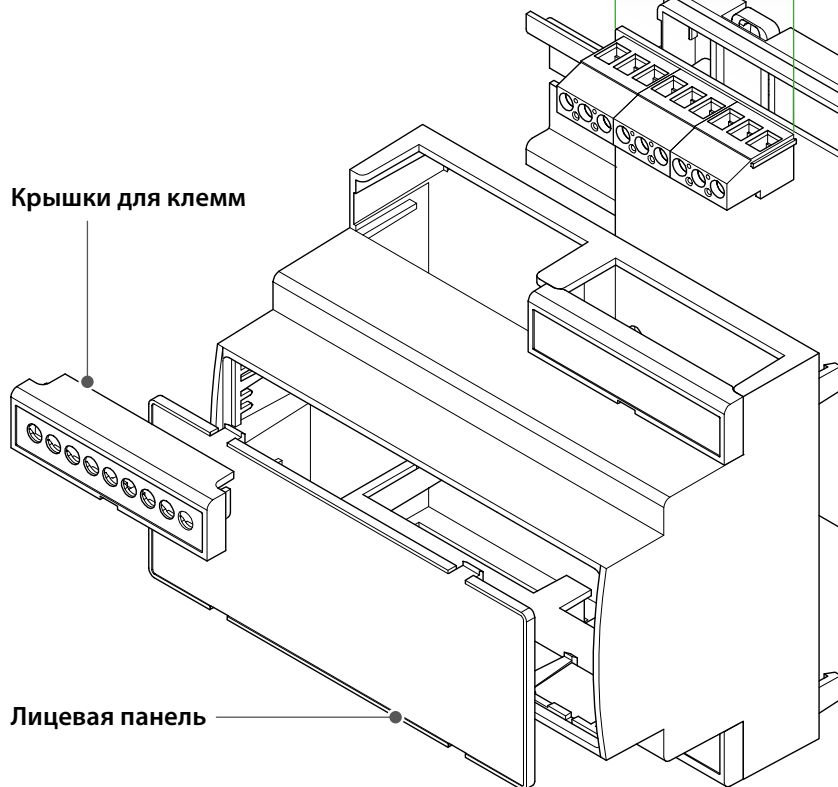
## Пример конструкции

Корпус



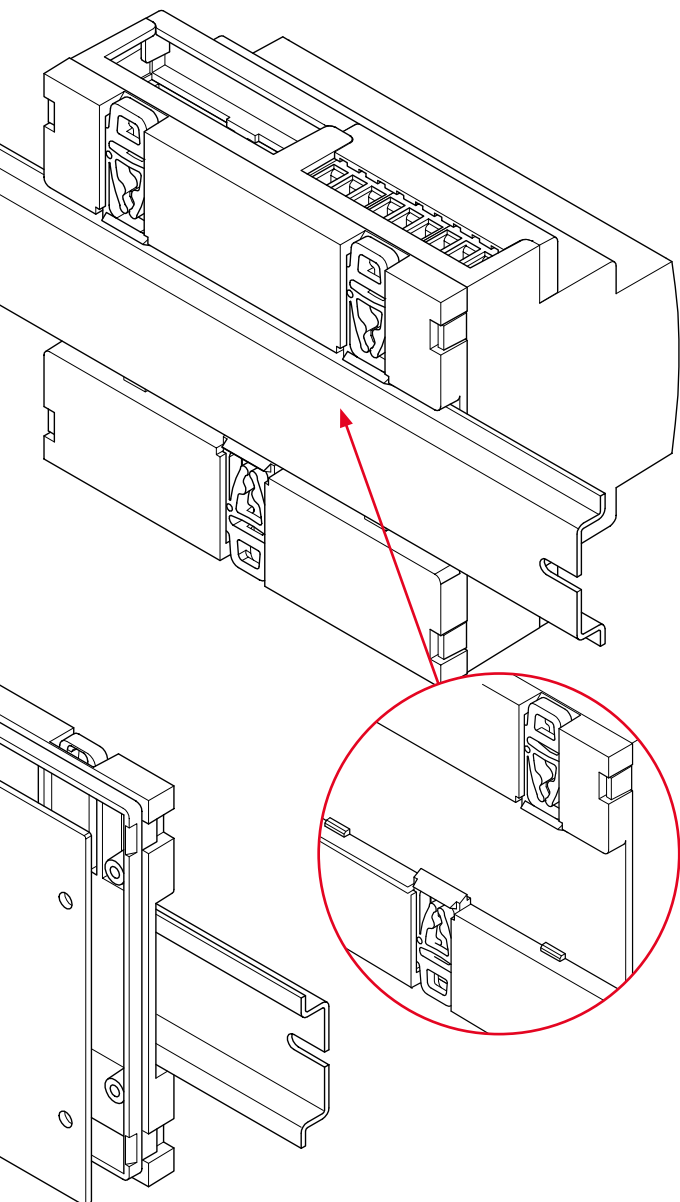
! Другие размеры  
в разработке

Крышки для клемм

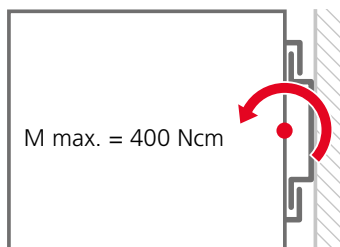


Лицевая панель

# CombiNorm- Control



**Устойчивость к нагрузкам  
кронштейна DIN-рейки**



## Габариты

Модель	A	B	C	M	П
<b>Корпус</b>					
CNC 87.5	89.2	89.8	65.2	5	30
CNC 105.0	107	89.8	65.2	6	36
CNC 140.0	159.8	89.8	65.2	8	48
CNC 157.5	159.8	89.8	65.2	9	54
CNC 175.0	177.8	89.8	65.2	10	60
CNC 210.0	213.8	89.8	65.2	12	72

M = шириной модуля (НР)

П = максимальное количество полюсов

## Комплекты корпусов



Для быстрого внедрения в проект доступны предварительно сформированные комплекты корпусов.

## Аксессуары



Соединительные клеммы



Передние панели в светло-сером, прозрачном или ИК-прозрачном исполнении (красного цвета)



Крышки для клемм: открытые сверху, открытые спереди, для клемм с шагом 5,08 мм или закрытые



Заглушки для крышек клемм