

# Interzoll



Детальную информацию об изделии Вы найдёте по адресу:  
[www.bopla.de](http://www.bopla.de)



- Обширная стандартная программа
- Стандартный конструктив для европлат и двойных европлат
- Исполнения, прошедшие сертификацию железной дороги, для использования на автобусах и шинных транспортных средствах
- Специальные конструктивы могут создаваться быстро и гибко
- Частичные и вставные передние платы
- Кассеты
- Обширная дополнительная оснастка

## Цвет:

Профили, алюминий, прозрачно анодированный

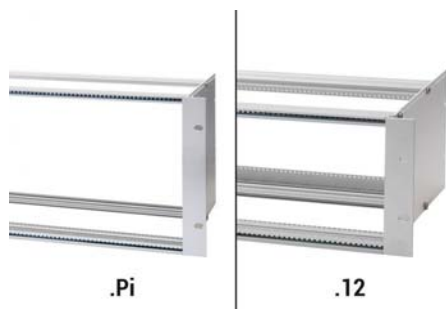
## Класс защиты:

Класс защиты до IP 40 / DIN EN 60529 относительно поверхности встройки

## Материал корпуса:

Профили Al Mg; Si 0,5; детали см. в Технических данных

## Надёжные 19-дюймовые конструктивы идеально подходят для основных приложений.



Исполнения для техники плат шин (.Pi), для непосредственно привинчиваемых штекерных разъёмов (.12), в соответствии с DIN EN 60603-2 для подвижных монтажных узлов по IEC 60297-3-101.



Все профили для техники шинных соединений или техники штекерных разъёмов могут смещаться по глубине, на 10 мм.



В распоряжении имеются варианты с допуском для использования на железнодорожном транспорте.



Винты с внутренним шестигранником и стопорными шайбами гарантируют надёжное свинчивание боковых стенок / профильные шины для исполнения, прошедшего сертификацию железной дороги,



Оptionальные профильные боковые стенки с интегрированным фланцем и задним окончанием. Высокая механическая устойчивость (прошедшая сертификацию железной дороги) и экономическая эффективность.



Фиксация направляющих печатных плат производится с помощью защёлки, которые легко могут быть опять открыты пальцем (лёгкое манипулирование в случае узких штекерных мест).



По запросу мы охотно предложим Вам специальные размеры и модификации, а также комплексный монтаж.



Двойные профили обеспечивают быстрый эффективный монтаж.



Дополнительная возможность монтажа - над профилями с помощью планки с резьбовыми отверстиями (GS-II).

## Interzoll | 3U

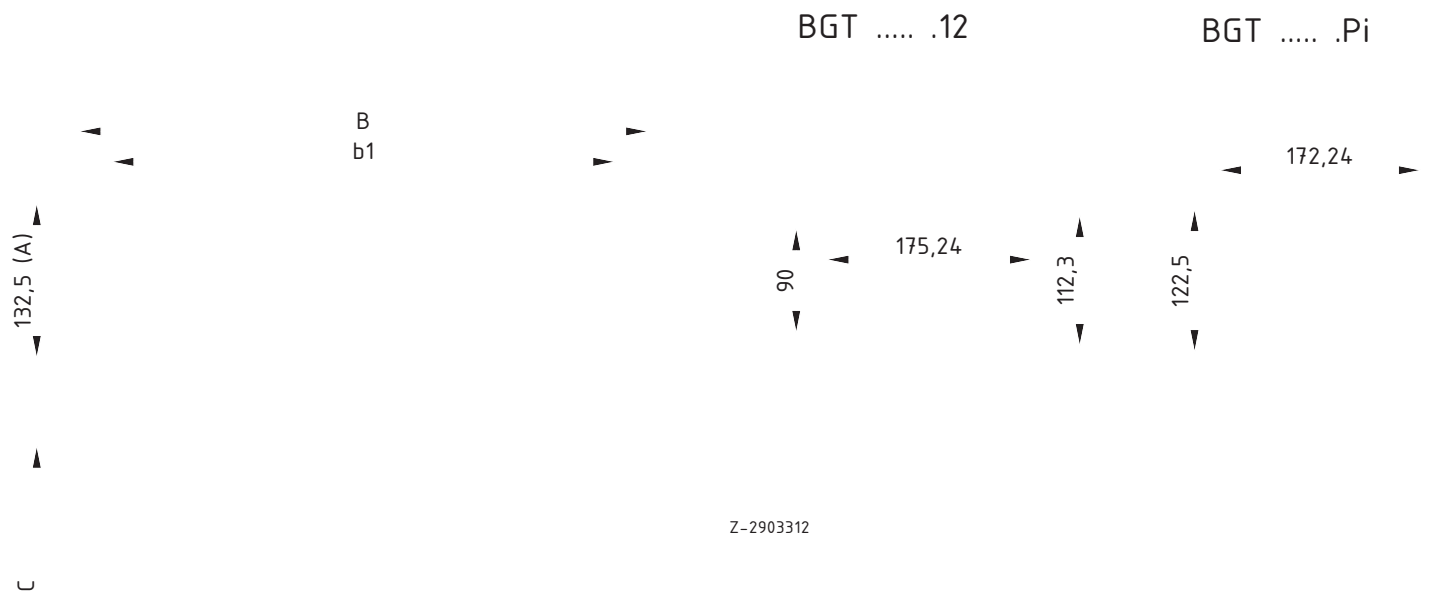


Конструктив 3 U для плат шины (.Pi) и штекерных разъёмов по DIN EN 60603-2 (.12)

Модель	№ заказа	A	B	C	b1	U	HP
BGT 18340.Pi	53183420	132,5	269,24	178,24	213,36	3	42
BGT 24340.Pi	53243420	132,5	269,24	238,24	213,36	3	42
BGT 30340.Pi	53303420	132,5	269,24	298,24	213,36	3	42
BGT 18360.Pi	53183620	132,5	375,92	178,24	320,04	3	63
BGT 24360.Pi	53243620	132,5	375,92	238,24	320,04	3	63
BGT 30360.Pi	53303620	132,5	375,92	298,24	320,04	3	63
BGT 18380.Pi	53183820	132,5	482,6	178,24	426,72	3	84
BGT 24380.Pi	53243820	132,5	482,6	238,24	426,72	3	84
BGT 30380.Pi	53303820	132,5	482,6	298,24	426,72	3	84
BGT 18340.12	53183400	132,5	269,24	178,24	213,36	3	42
BGT 24340.12	53243400	132,5	269,24	238,24	213,36	3	42
BGT 30340.12	53303400	132,5	269,24	298,24	213,36	3	42
BGT 18360.12	53183600	132,5	375,92	178,24	320,04	3	63
BGT 24360.12	53243600	132,5	375,92	238,24	320,04	3	63
BGT 30360.12	53303600	132,5	375,92	298,24	320,04	3	63
BGT 18380.12	53183800	132,5	482,6	178,24	426,72	3	84
BGT 24380.12	53243800	132,5	482,6	238,24	426,72	3	84
BGT 30380.12	53303800	132,5	482,6	298,24	426,72	3	84

Объём поставки: 2 боковые стенки, 2 фланца, 2 передних профиля, включая планки с резьбовыми отверстиями, 2 профиля шины, включая планки с резьбовыми отверстиями (.Pi) / 2 задних профиля (.12), монтажный материал

Указание: Конструктив с ручкой - по запросу.



\* = поставляется по запросу

# Interzoll | 3 U

Конструктив с боковой профильной стенкой 3 U для плат шины и штекерных разъемов DIN EN 60603-2 (.12)



Модель	№ заказа	A	B	C	b1	U	HP
BGT 22340.Pi	<b>53223420</b>	132,5	269,24	218,24	213,36	3	42
BGT 22360.Pi	<b>53223620</b>	132,5	375,92	218,24	320,04	3	63
BGT 22380.Pi	<b>53223820</b>	132,5	482,6	218,24	426,72	3	84
BGT 22340.12	<b>53223400</b>	132,5	269,24	218,24	213,36	3	42
BGT 22360.12	<b>53223600</b>	132,5	375,92	218,24	320,04	3	63
BGT 22380.12	<b>53223800</b>	132,5	482,6	218,24	426,72	3	84

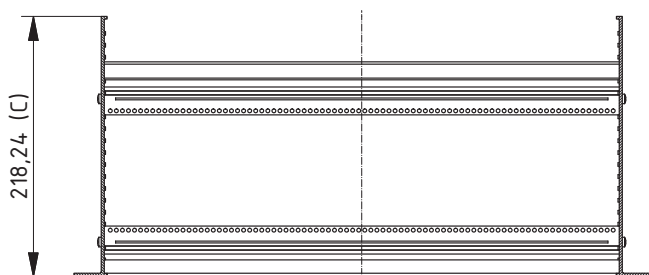
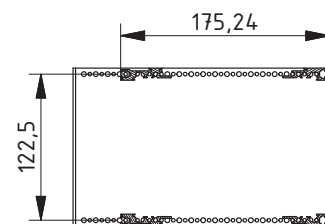
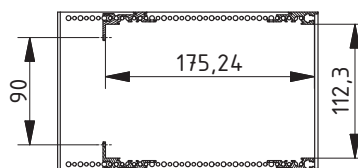
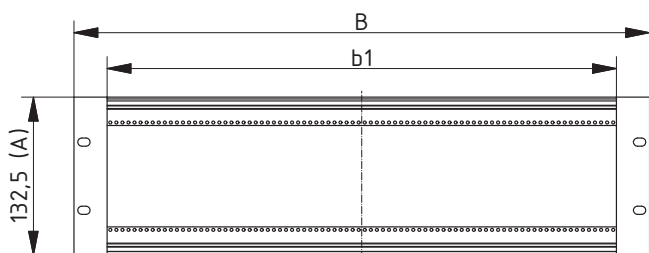
Объём поставки: 2 профильные боковые стенки с интегрированным фланцем, 2 передних профиля, 2 профиля шин (.Pi) / 2 задних профиля (.12), монтажный материал

Указание: Планки с резьбовыми отверстиями - в дополнительной оснастке. Монтаж плат шины без изолирующих полосок.

Конструктив с ручкой - по запросу.

BGT 22... .12

BGT 22... .Pi



Z-2903313

Дополнительную оснастку см в конце главы.

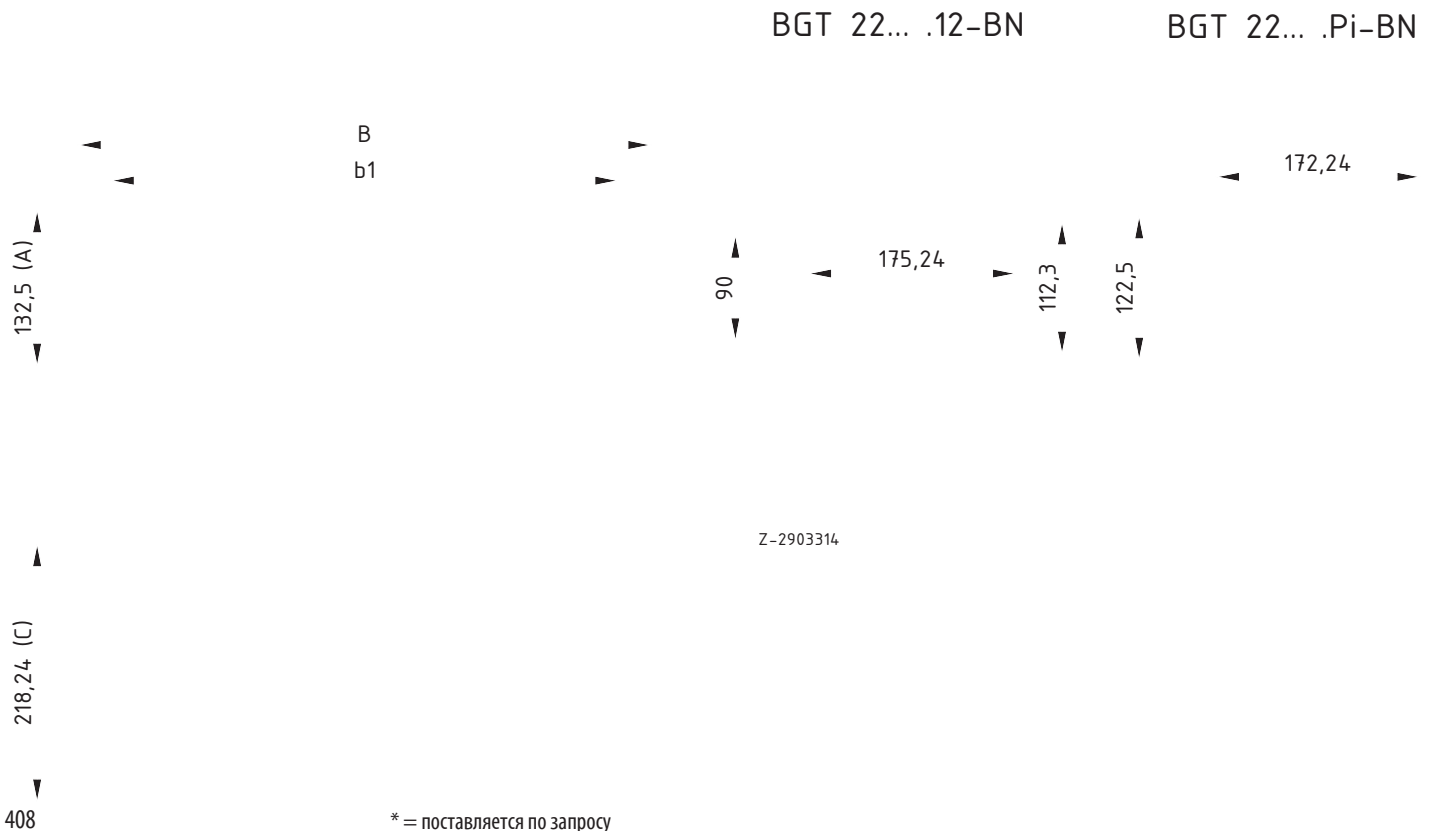
## Interzoll | 3 U



Конструктив 3 U для плат шин и штекерных разъёмов по DIN EN 60603-2, испытан по норме Федеральной железной дороги BN 411 002.

Модель	№ заказа	A	B	C	b1	U	HP
BGT 22340.Pi-BN	<b>53223450</b>	132,5	269,24	218,24	213,36	3	42
BGT 22360.Pi-BN	<b>53223650</b>	132,5	375,92	218,24	320,04	3	63
BGT 22380.Pi-BN	<b>53223850</b>	132,5	482,6	218,24	426,72	3	84
BGT 22340.12-BN	<b>53223460</b>	132,5	269,24	218,24	213,36	3	42
BGT 22360.12-BN	<b>53223660</b>	132,5	375,92	218,24	320,04	3	63
BGT 22380.12-BN	<b>53223860</b>	132,5	482,6	218,24	426,72	3	84

Объём поставки: 2 профильные боковые стенки с интегрированным фланцем, 2 передних профиля, включая планки с резьбовыми отверстиями, 2 профиля шины, включая планки с резьбовыми отверстиями (.Pi) / 2 задних профиля (.12), монтажный материал  
Указание: Испытано по норме Федеральной железной дороги BN 411 002. Допущено для любого электронного оборудования на шинном и автобусном транспорте. Испытание на допуск к эксплуатации проведено IABG-Ottobrunn для типа конструктива 22380.Pi/12-BN.



# Interzoll | 6U

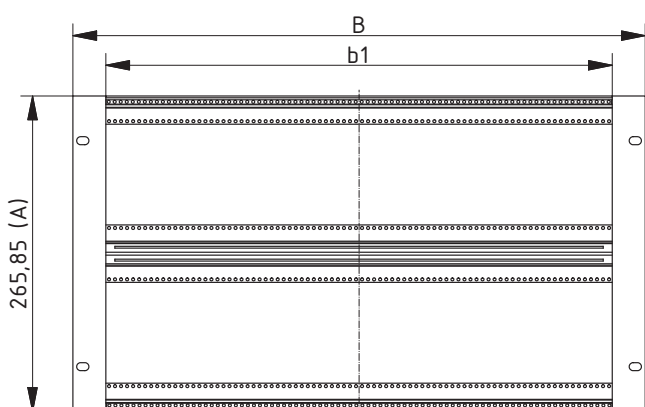
Конструктив 6 U для плат шины (.Pi) и штекерных разъёмов по DIN EN 60603-2 (.12)



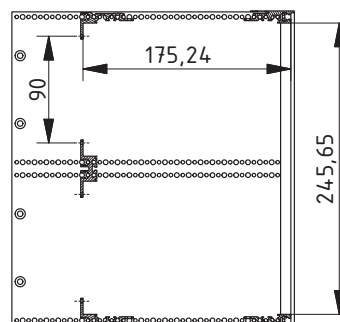
Модель	№ заказа	A	B	C	b1	U	HP
BGT 18640.Pi	53186420	265,85	269,24	178,24	213,36	6	42
BGT 24640.Pi	53246420	265,85	269,24	238,24	213,36	6	42
BGT 30640.Pi	53306420	265,85	269,24	298,24	213,36	6	42
BGT 18660.Pi	53186620	265,85	375,92	178,24	320,04	6	63
BGT 24660.Pi	53246620	265,85	375,92	238,24	320,04	6	63
BGT 30660.Pi	53306620	265,85	375,92	298,24	320,04	6	63
BGT 18680.Pi	53186820	265,85	482,6	178,24	426,72	6	84
BGT 24680.Pi	53246820	265,85	482,6	238,24	426,72	6	84
BGT 30680.Pi	53306820	265,85	482,6	298,24	426,72	6	84
BGT 18640.12	53186400	265,85	269,24	178,24	213,36	6	42
BGT 24640.12	53246400	265,85	269,24	238,24	213,36	6	42
BGT 30640.12	53306400	265,85	269,24	298,24	213,36	6	42
BGT 18660.12	53186600	265,85	375,92	178,24	320,04	6	63
BGT 24660.12	53246600	265,85	375,92	238,24	320,04	6	63
BGT 30660.12	53306600	265,85	375,92	298,24	320,04	6	63
BGT 18680.12	53186800	265,85	482,6	178,24	426,72	6	84
BGT 24680.12	53246800	265,85	482,6	238,24	426,72	6	84
BGT 30680.12	53306800	265,85	482,6	298,24	426,72	6	84

Объём поставки: 2 боковые стенки, 2 фланца, 2 передних профиля, включая планки с резьбовыми отверстиями, 2 профиля шины и 1 двойной профиль шины, включая планки с резьбовыми отверстиями (.Pi) / 2 задних профиля и 1 двойной штекерный профиль (.12), монтажный материал

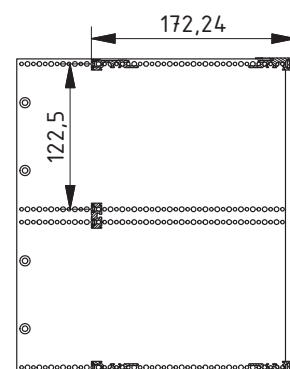
Указание: Конструктив с ручкой - по запросу.



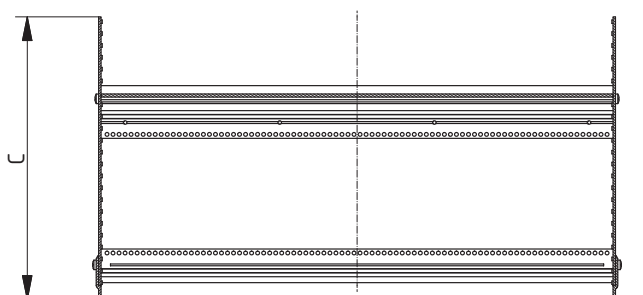
BGT .....12



BGT .....Pi



Z-2903306



Дополнительную оснастку см в конце главы.

## Interzoll | 6U



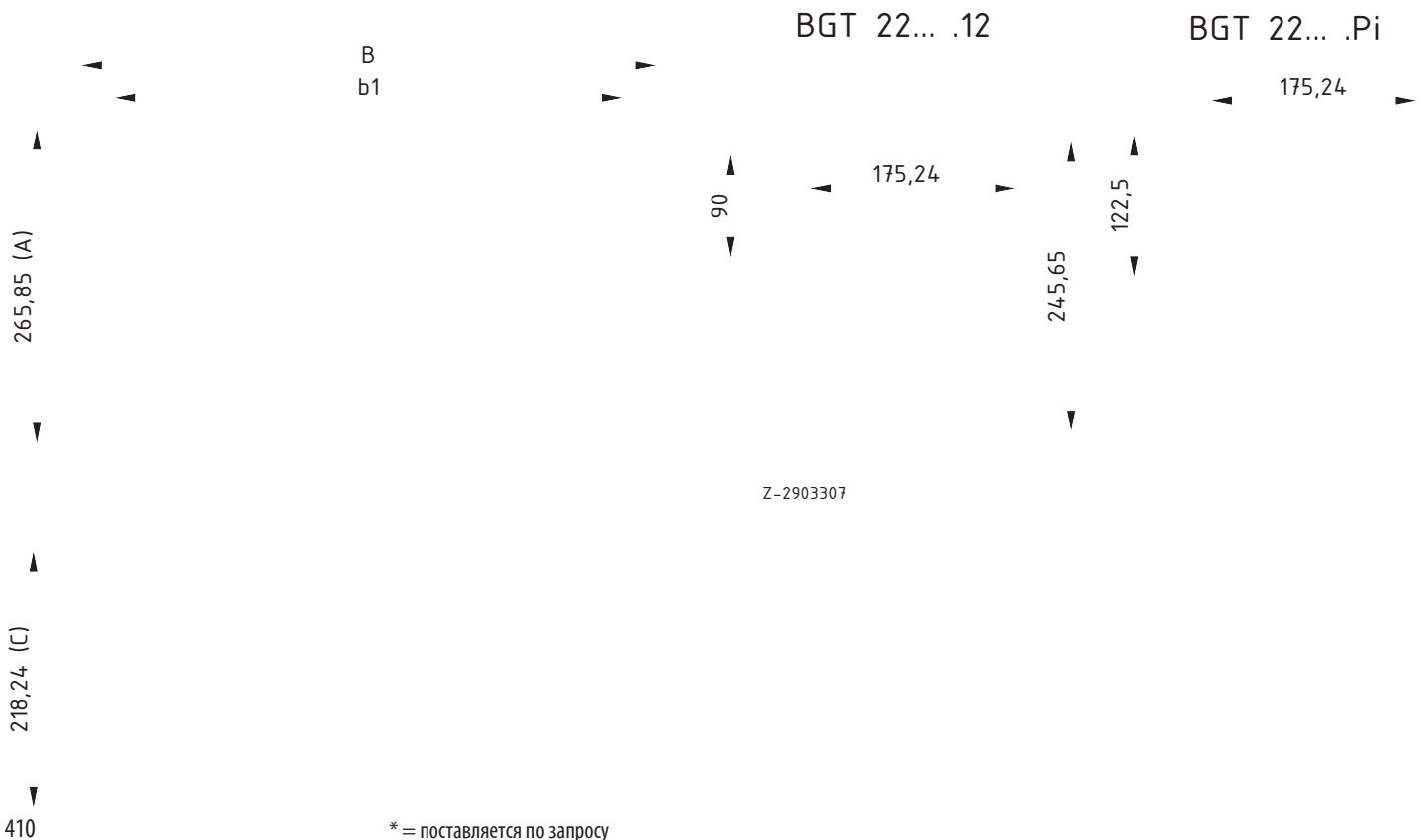
Конструктив с боковой профильной стенкой 6 U для плат шины (.Pi) и штекерных разъемов по DIN EN 60603-2 (.12)

Модель	№ заказа	A	B	C	b1	U	HP
BGT 22640.Pi	<b>53226420</b>	265,85	269,24	218,24	213,36	6	42
BGT 22660.Pi	<b>53226620</b>	265,85	375,92	218,24	320,04	6	63
BGT 22680.Pi	<b>53226820</b>	265,85	482,6	218,24	426,72	6	84
BGT 22640.12	<b>53226400</b>	265,85	269,24	218,24	213,36	6	42
BGT 22660.12	<b>53226600</b>	265,85	375,92	218,24	320,04	6	63
BGT 22680.12	<b>53226800</b>	265,85	482,6	218,24	426,72	6	84

Объём поставки: 2 профильные боковые стенки с интегрированным фланцем, 2 передних профиля, 2 профиля шин и 1 двойной профиль шины (.Pi) / 2 задних профиля и 1 двойной штекерный профиль (.12), монтажный материал

Указание: Планки с резьбовыми отверстиями - в дополнительной оснастке. Монтаж плат шины без изолирующих полосок.

Конструктив с ручкой - по запросу.



## Interzoll | дополнительная оснастка

Планки с резьбовыми отверстиями, оцинкованная сталь, M2,5, 7 x 2 мм, для крепления частичных передних плат и подвижных монтажных узлов

Модель	№ заказа	Указание
GS 00042-I	54000421	42 НР
GS 00063-I	54000631	63 НР
GS 00084-I	54000841	84 НР

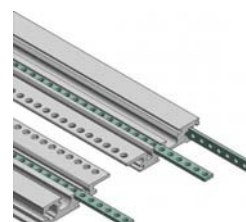
Объём поставки: 2 планки с резьбовыми отверстиями



Планки с резьбовыми отверстиями, M2,5, 5 x 1,5 мм, для горизонтальных пазов профиля и для крепления с задней стороны IS ZS или плат шины

Модель	№ заказа	Указание
GS 00042-II	54000422	42 НР
GS 00063-II	54000632	63 НР
GS 00084-II	54000842	84 НР

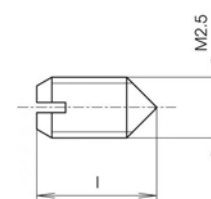
Объём поставки: 2 планки с резьбовыми отверстиями



Установочный винт M2,5 x 5 / M2,5 x 8, для позиционирования и заземления GS

Модель	№ заказа	Указание
GSE-5	54700390	Длина 5 мм
GSE-8	54700395	Длина 8 мм

Объём поставки: 10 установочных винтов



Изолирующие полоски, пластмасса UL 94 V1, для крепления плат шины

Модель	№ заказа	Указание
IS 00021	54000121	21 НР
IS 00042	54000142	42 НР

Объём поставки: 2 изолирующие полоски

Указание: Для достижения требуемой глубины вставки при использовании профилей шин.



Направляющие для печатных плат, цельные и состоящие из 3 частей, пластмасса UL 94 V1, зелёная

Модель	№ заказа	Указание
KF 160	54700160	Глубина платы 160, состоит из одной части
KF 220-K	54700225	Глубина платы 220, состоит из трёх частей

Объём поставки: 10 направляющих для плат

Указание: Защёлкивается / опционально свинчивается с GS...II и BFS 0300 см. в главе Interzoll - дополнительная оснастка. KF из трёх частей со специальными длинами - по запросу.

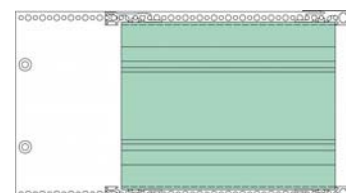


Разделительная плата 3 U, может привинчиваться с пазами для вставки для GS...II, алюминий, прозрачно-анодированный, для отделения определённых участков

Модель	№ заказа	Указание
TP 16300	54016300	Глубина печатной платы 160, 3 U

Объём поставки: 1 разделительная плата, включая монтажный материал

Указание: интегрированные монтажные пазы для GS...II. Дополнительные размеры - по запросу.





## Interzoll | дополнительная оснастка



### Боковые стенки без фланца, пассивированный алюминий

Модель	№ заказа	Указание
BSW 18300	<b>54018300</b>	3 U, глубина 178
BSW 24300	<b>54024300</b>	3 U, глубина 238
BSW 30300	<b>54030300</b>	3 U, глубина 298
BSW 18600	<b>54018600</b>	6 U, глубина 178
BSW 24600	<b>54024600</b>	6 U, глубина 238
BSW 30600	<b>54030600</b>	6 U, глубина 298

Объём поставки: 1 боковая стенка

Указание: Другие исполнения - по запросу.



### Боковые стенки с интегрированным фланцем, алюминий, прозрачно-анодированный

Модель	№ заказа	Указание
BSW 22300	<b>54022030</b>	3 U, глубина 218
BSW 22600	<b>54022600</b>	6 U, глубина 218

Объём поставки: 1 боковая стенка

Указание: Другие исполнения, также и с отверстием для ручки - по запросу.



### Крышки из листового металла, закрытые, оцинкованный стальной лист, лицевая сторона светло-серая, с лаковым покрытием

Модель	№ заказа	С	Указание
ADG 06042	<b>54960420</b>	63	42 HP
ADG 06063	<b>54960630</b>	63	63 HP
ADG 06084	<b>54960840</b>	63	84 HP
ADG 12084	<b>54912840</b>	123	84 HP
ADG 18042	<b>54918420</b>	183	42 HP
ADG 18063	<b>54918630</b>	183	63 HP
ADG 18084	<b>54918840</b>	183	84 HP

Объём поставки: 1 крышка из листового металла

Указание: У конструктива 22... вставка ADG осуществляется сбоку. Для монтажа на всех других конструктивах требуется комплект дополнительных профилей. EPS. С = глубина в мм.

Корпус	Направляющая печатной платы	ADG (сплошн.)	Комбинации ADG (разделён.)
BGT 183..	-		ADG 060.. с ADG 060..
BGT 183..	KF 160	ADG 130..	
BGT 243..	KF 160		ADG 120.. с ADG 060..
BGT 243..	KF 160 / KF 220-K	ADG 190..	
BGT 303..	KF 160		ADG 120.. с ADG 120..
BGT 303..	KF 220-K		ADG 180.. с ADG 060..
BGT 303..	KF 160 / KF 220-K / KF 280-K	ADG 250..	
BGT 363..	KF 160		ADG 120.. с ADG 180..
BGT 363..	KF 220-K		ADG 180.. с ADG 120..
BGT 363..	KF 280-K		ADG 240.. с ADG 060..
BGT 363..	KF 160 / KF 220-K / KF 280-K / KF 340-K	ADG 310..	

## Interzoll | дополнительная оснастка

Крышки из листового металла, перфорированные, лицевая сторона светло-серая с лаковым покрытием, диаметр отверстий 2,5 мм

Модель	№ заказа	С	Указание
ADG 06042-L	<b>54960421</b>	63	42 HP
ADG 06063-L	<b>54960631</b>	63	63 HP
ADG 06084-L	<b>54960841</b>	63	84 HP
ADG 12063-L	<b>54912631</b>	123	63 HP
ADG 12084-L	<b>54912841</b>	123	84 HP
ADG 18084-L	<b>54918841</b>	183	84 HP

Объём поставки: 1 крышка из листового металла

Указание: У конструктива 22... вставка ADG осуществляется сбоку. Для монтажа на всех других конструктивах требуется комплект дополнительных профилей. EPS. С = глубина в мм.

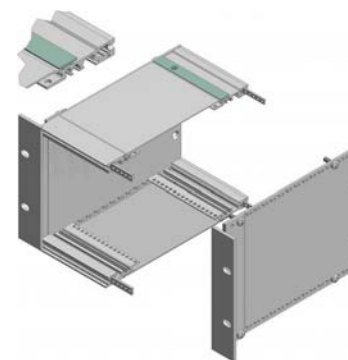


Корпус	Направляющая печатной платы	ADG (сплошн.)	Комбинации ADG (разделён.)
BGT 183..	-		ADG 060.. с ADG 060..
BGT 183..	KF 160	ADG 130..	
BGT 243..	KF 160		ADG 120.. с ADG 060..
BGT 243..	KF 160 / KF 220-K	ADG 190..	
BGT 303..	KF 160		ADG 120.. с ADG 120..
BGT 303..	KF 220-K		ADG 180.. с ADG 060..
BGT 303..	KF 160 / KF 220-K / KF 280-K	ADG 250..	
BGT 363..	KF 160		ADG 120.. с ADG 180..
BGT 363..	KF 220-K		ADG 180.. с ADG 120..
BGT 363..	KF 280-K		ADG 240.. с ADG 060..
BGT 363..	KF 160 / KF 220-K / KF 280-K / KF 340-K	ADG 310..	

Комплекты дополнительных профилей, анодированный алюминий, для привинчивания ADG

Модель	№ заказа	Указание
EPS 00042	<b>54002420</b>	42 HP
EPS 00063	<b>54002630</b>	63 HP
EPS 00084	<b>54002840</b>	84 HP

Объём поставки: 2 зажимных профиля, включая монтажный материал

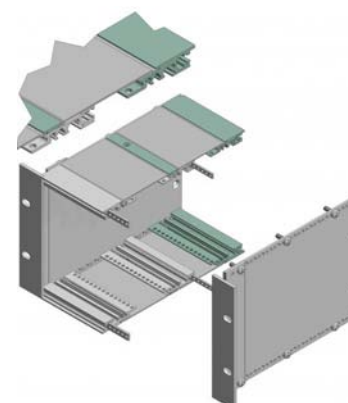


Комплект дополнительных профилей I, алюминий, прозрачно-анодированный, для привинчивания последовательно 2 крышек из листового металла

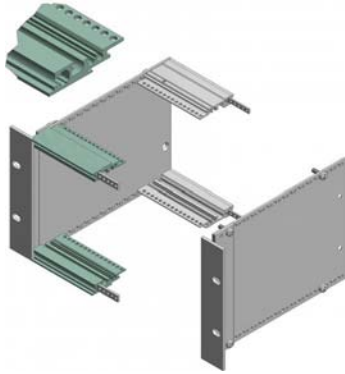
Модель	№ заказа	Указание
EPS 00042-I	<b>54002421</b>	42 HP
EPS 00063-I	<b>54002631</b>	63 HP
EPS 00084-I	<b>54002841</b>	84 HP

Объём поставки: 2 зажимных профиля, 2 передних профиля, монтажный материал

Указание: Передние профили для монтажа ADG с задней стороны и окончания.



## Interzoll | дополнительная оснастка

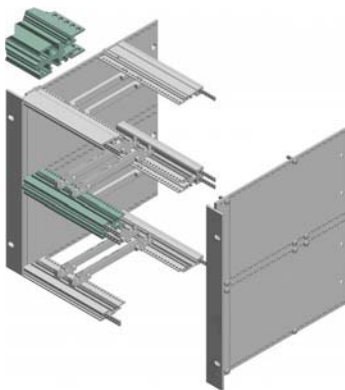


Передние профили, алюминий, прозрачно анодированный,

Модель	№ заказа	Указание
PF 00042	<b>54200042</b>	42 HP
PF 00063	<b>54200063</b>	63 HP
PF 00084	<b>54200084</b>	84 HP

Объём поставки: 1 передний профиль

Указание: Дополнительные размеры - по запросу.

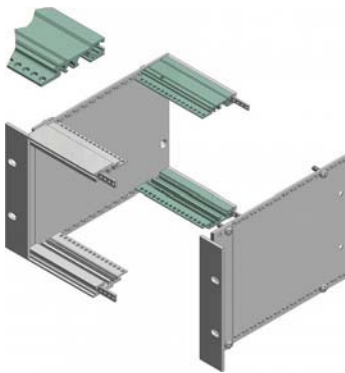


Двойные передние профили, анодированный алюминий, для разделения 6 U на 2 x 3 U

Модель	№ заказа	Указание
PFD 00042	<b>54210042</b>	42 HP
PFD 00063	<b>54210063</b>	63 HP
PFD 00084	<b>54210084</b>	84 HP

Объём поставки: 1 двойной передний профиль

Указание: Дополнительные размеры - по запросу.



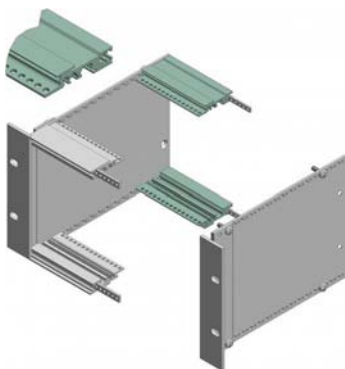
Профили шин, алюминий, прозрачно-анодированный, для не прямого крепления плат шины

Модель	№ заказа	Указание
PB 00042	<b>54300042</b>	42 HP
PB 00063	<b>54300063</b>	63 HP
PB 00084	<b>54300084</b>	84 HP

Объём поставки: 1 профиль шины

Указание: Дополнительные размеры - по запросу.

изолирующие полоски просьба заказывать отдельно



Профили шин с интегрированным расстоянием с изолирующими полосками и с клеммной планкой для ADG алюминий, прозрачно-анодированный, для крепления плат шин

Модель	№ заказа	Указание
PBK 00042	<b>54300142</b>	42 HP
PBK 00063	<b>54300163</b>	63 HP
PBK 00084	<b>54300184</b>	84 HP

Объём поставки: 1 профиль шины

Указание: Дополнительные размеры - по запросу.

## Interzoll | дополнительная оснастка

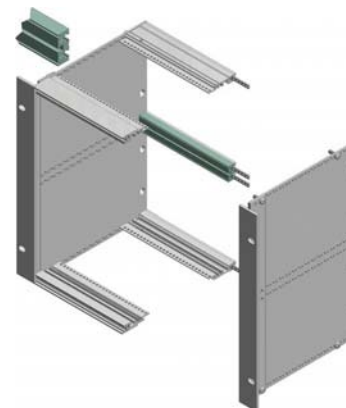
Двойные профили шин для конструктива 6 U, алюминий, прозрачно-анодированный, для крепления плат шины

Модель	№ заказа	Указание
PBD 00642	<b>54300642</b>	42 HP
PBD 00663	<b>54300663</b>	63 HP
PBD 00684	<b>54300684</b>	84 HP

Объём поставки: 1 двойной профиль шины

Указание: Дополнительные размеры - по запросу.

изолирующие полоски просьба заказывать отдельно



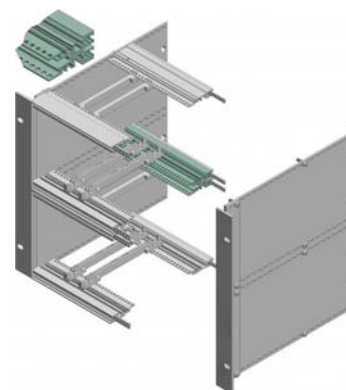
Двойные профили шин, алюминий, прозрачно-анодированный, для крепления плат шины в конструктив 6 U, разделённый на 2 x 3 U

Модель	№ заказа	Указание
PBD 00342	<b>54300342</b>	42 HP
PBD 00363	<b>54300363</b>	63 HP
PBD 00384	<b>54300384</b>	84 HP

Объём поставки: 1 двойной профиль шины

Указание: Дополнительные размеры - по запросу.

изолирующие полоски просьба заказывать отдельно

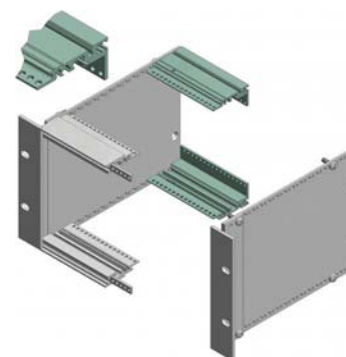


Задние профили, алюминий, прозрачно-анодированный, для штекерных разъёмов по DIN EN 60603-2 (прежний DIN 41612)

Модель	№ заказа	Указание
PR 00042.12	<b>54304200</b>	42 HP
PR 00063.12	<b>54306300</b>	63 HP
PR 00084.12	<b>54308400</b>	84 HP

Объём поставки: 1 задний профиль

Указание: Дополнительные размеры - по запросу.

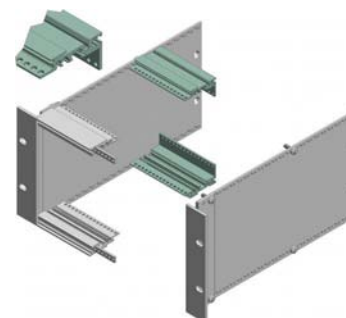


Задние профили, анодированный алюминий, для штекерных разъёмов по DIN EN 60603-2, с клеммной планкой

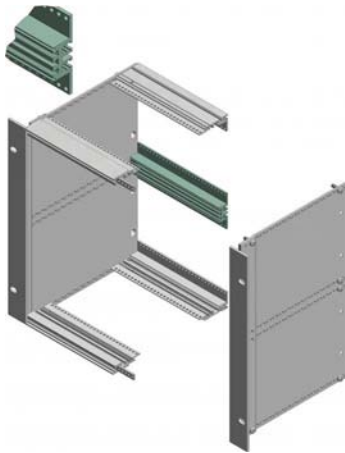
Модель	№ заказа	Указание
PRK 00042.12	<b>54364200</b>	42 HP
PRK 00063.12	<b>54366300</b>	63 HP
PRK 00084.12	<b>54368400</b>	84 HP

Объём поставки: 1 задний профиль

Указание: Дополнительные размеры - по запросу.



## Interzoll | дополнительная оснастка

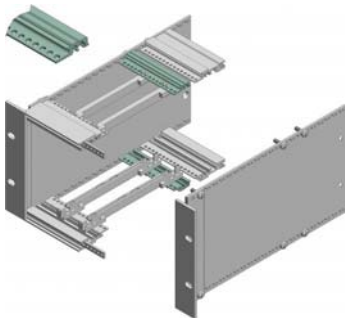


Двойные задние профили, алюминий, прозрачно-анодированный, для штекерных разъемов по DIN EN 60603-2 (прежний DIN 41612)

Модель	№ заказа	Указание
PSD 00642.12	<b>54306420</b>	42 HP
PSD 00663.12	<b>54306630</b>	63 HP
PSD 00684.12	<b>54306840</b>	84 HP

Объем поставки: 1 двойной задний профиль

Указание: Дополнительные размеры - по запросу.

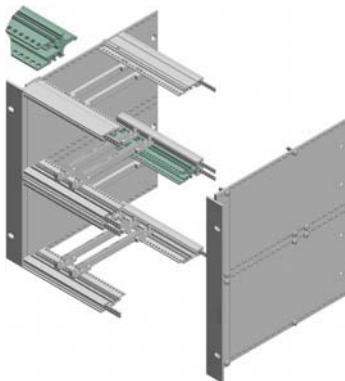


Фиксирующие профили, анодированный алюминий, для направляющих печатных плат

Модель	№ заказа	Указание
RP 00042	<b>54400042</b>	42 HP
RP 00063	<b>54400063</b>	63 HP
RP 00084	<b>54400084</b>	84 HP

Объем поставки: 1 фиксирующий профиль

Указание: Дополнительные размеры - по запросу.

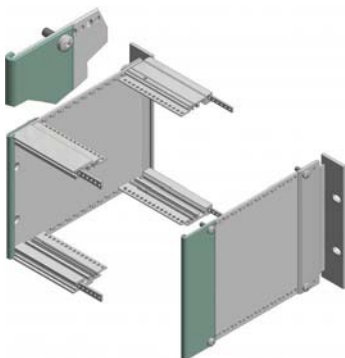


Двойные фиксирующие профили, алюминий, прозрачно-анодированный, для разделения одного конструктива 6 U на 2 x 3 U, защелкивается на PSD или PBD

Модель	№ заказа	Указание
RPD 00342	<b>54400342</b>	42 HP
RPD 00363	<b>54400363</b>	63 HP
RPD 00384	<b>54400384</b>	84 HP

Объем поставки: 1 двойной фиксирующий профиль

Указание: Дополнительные размеры - по запросу.



Замыкающий профиль, анодированный алюминий, для BSW

Модель	№ заказа	Указание
RAP 00300	<b>54000300</b>	3 U
RAP 00600	<b>54000600</b>	6 U

Объем поставки: 2 замыкающих профиля

Указание: Дополнительные размеры - по запросу.

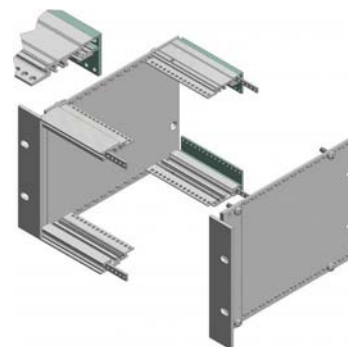
## Interzoll | дополнительная оснастка

Z-шины, алюминий, прозрачно-анодированный, для штекерных разъёмов по DIN EN 60603-2 (прежний DIN 41612)

Модель	№ заказа	Указание
ZS 00042	54001420	42 HP
ZS 00063	54001630	63 HP
ZS 00084	54001840	84 HP

Объём поставки: 2 Z-шины

Указание: Для перестройки или для расширения уровня плат шин до уровня крепления штекерных разъёмов, в соответствии с DIN EN 60603-2. Дополнительные размеры - по запросу.

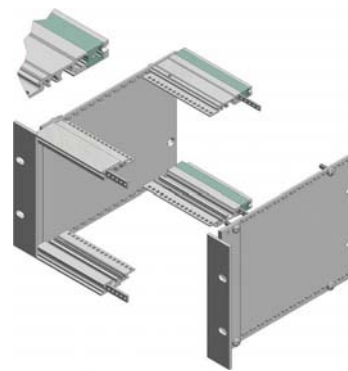


Адаптерные профили, анодированный алюминий, для штекерных разъёмов по DIN EN 60603-2 конструктивные формы F, G, U, V

Модель	№ заказа	Указание
AP 00042	54000420	42 HP
AP 00063	54000630	63 HP
AP 00084	54000840	84 HP

Объём поставки: 2 адаптерных профиля

Указание: Дополнительные размеры - по запросу.

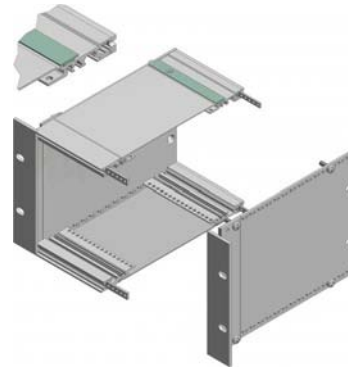


Клеммные планки, анодированный алюминий, для крепления ADG на конструктиве

Модель	№ заказа	Указание
KL 00042	54600042	42 HP
KL 00063	54600063	63 HP
KL 00084	54600084	84 HP

Объём поставки: 1 клеммная планка

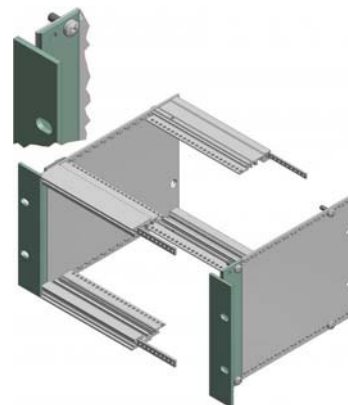
Указание: Может использоваться для профилей PB, PR, RP. Дополнительные размеры - по запросу.



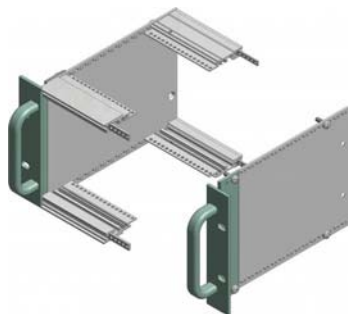
Фланец 3 / 6 U, анодированный алюминий, для монтажа с BSW

Модель	№ заказа	Указание
FL 00300	54600300	3 U
FL 00600	54600600	6 U

Объём поставки: 2 фланца



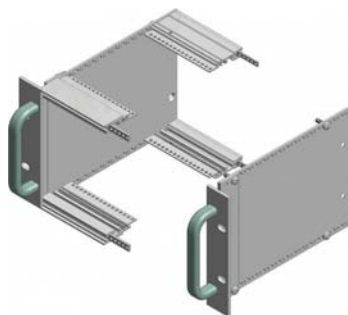
## Interzoll | дополнительная оснастка



Фланец 3 / 6 U, алюминий, прозрачно-анодированный, для монтажа с боковыми стенками конструктива с отверстиями для ручек

Модель	№ заказа	Указание
FLG 00300	<b>54600310</b>	3 U
FLG 00600	<b>54600610</b>	6 U

Объём поставки: 2 фланца, вкл. 2 ручки и монтажный материал



Ручки для фланца FLG, алюминий, прозрачно анодированный

Модель	№ заказа	Указание
GR 00300	<b>54600320</b>	3 U
GR 00600	<b>54600620</b>	6 U

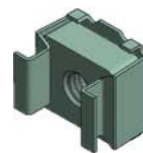
Объём поставки: 2 ручки, включая монтажный материал

# Interzoll | дополнительная оснастка

## Interzoll - монтажный материал

Модель	№ заказа	Указание
KM 5	54700350	Клеточная гайка М 5 для конструктива BGT / FPS в корпусе или в электрошкафу
KS 5	54700360	Винт с крестообразным шлицом М 5 для крепления конструктива BGT / FPS в корпусе или в электрошкафу
KU 5	54700370	Подкладная шайба для KS 5
BFS 0100	54700010	Винт с крестообразным шлицом М 4x12 для профилей IZ
BFS 0200	54700020	Винт с потайной головкой М 3x5, крестообразный шлиц, для крепления клеммных планок
BFS 0300	54700030	Винт с цилиндрической головкой М 2,5 x 8, шлиц, для крепления KE, KF, IS, ZS
BFS 0400	54700031	Винт с крестообразным шлицом М 4x12 для профилей IZP
BFS 0600	54700033	Винт с цилиндрической головкой М4 x 20 с внутренним шестигранником, для профилей - BN
BFS 0700	54700034	Стопорная шайба Ø 4,3 мм для фиксации винта с внутренним шестигранником BFS 0600

Объём поставки: KM, KS и KU 10 штук; BFS 20 штук



KM 5



KS 5



KU 5



BFS 0100



BFS 0200



BFS 0300



BFS 0400



BFS 0600



BFS 0700



## Частичные передние платы / выдвижные узлы



Частичные передние платы, алюминий, анодированный с передней стороны, пассивированный с задней стороны

Модель	№ заказа	Указание
TF/M 242	86842023	2 U, 42 HP
TF/M 263	86863023	2 U, 63 HP
TF/M 284	86884023	2 U, 84 HP
TF/M 302	86802033	3 U, 2 HP
TF/M 303	86803033	3 U, 3 HP
TF/M 304	86804033	3 U, 4 HP
TF/M 306	86806033	3 U, 6 HP
TF/M 307	86807033	3 U, 7 HP
TF/M 308	86808033	3 U, 8 HP
TF/M 310	86810033	3 U, 10 HP
TF/M 312	86812033	3 U, 12 HP
TF/M 314	86814033	3 U, 14 HP
TF/M 318	86818033	3 U, 18 HP
TF/M 319	86819033	3 U, 19 HP
TF/M 320	86820033	3 U, 20 HP
TF/M 321	86821033	3 U, 21 HP
TF/M 328	86828033	3 U, 28 HP
TF/M 340	86840033	3 U, 40 HP
TF/M 342	86842033	3 U, 42 HP
TF/M 363	86863033	3 U, 63 HP
TF/M 384	86884033	3 U, 84 HP
TF/M 484	86884043	4 U, 84 HP
TF/M 604	86804063	6 U, 4 HP
TF/M 605	86805063	6 U, 5 HP
TF/M 608	86808063	6 U, 8 HP
TF/M 628	86828063	6 U, 28 HP
TF/M 642	86842063	6 U, 42 HP
TF/M 684	86884063	6 U, 84 HP

Объём поставки: 1 частичная передняя плата

Указание: Специальные размеры по запросу. Держатели для винтов и винты с шейкой - в дополнительной оснастке.



Передние платы, 3 / 6 U, откидные, алюминий, анодированный с передней стороны, пассивированный с задней стороны

Модель	№ заказа	Указание
TF/M 342-К	86842038	3 U, 42 HP
TF/M 363-К	86863038	3 U, 63 HP
TF/M 384-К	86884038	3 U, 84 HP
TF/M 642-К	86842068	6 U, 42 HP
TF/M 663-К	86863068	6 U, 63 HP
TF/M 684-К	86884068	6 U, 84 HP

Объём поставки: 1 передняя плата, 1 комплект шарниров, 3 металлических держателя для винтов, 3 винта с накатанной головкой BFS/M 2200, монтажный материал

## Частичные передние платы / подвижные узлы

Вставные передние платы, алюминий, с передней стороны прозрачно анодированный, с задней стороны пассивированный, включая ручки, пластмасса UL 94 V0, светло-серая

Модель	№ заказа	Указание
ST/M 303	86803037	3 U, 3 HP
ST/M 304	86804037	3 U, 4 HP
ST/M 305	86805037	3 U, 5 HP
ST/M 306	86806037	3 U, 6 HP
ST/M 308	86808037	3 U, 8 HP
ST/M 309	86809037	3 U, 9 HP
ST/M 310	86810037	3 U, 10 HP
ST/M 312	86812037	3 U, 12 HP
ST/M 318	86818037	3 U, 18 HP
ST/M 321	86821037	3 U, 21 HP

Объём поставки: 1 частичная передняя плата, 1 ручка, 2 держателя печатных плат, 2 запрессованных центрирующих штырька, монтажный материал

Указание: Дополнительные размеры - по запросу.

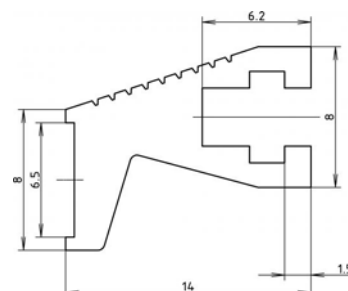


Планка-ручка, алюминий, прозрачно анодированный, метровый профиль

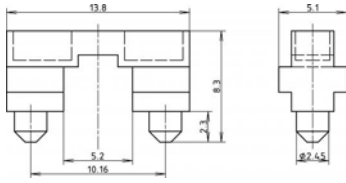
Модель	№ заказа
GRL/M 1000-AL	86081740

Объём поставки: 1м планки-ручки

Указание: Монтажный материал, фиксатор и BFS/M 1800, 1900 см. в главе Interzoll Modul.



## Частичные передние платы / подвижные узлы



Фиксатор для GRL, черная пластмасса, для крепления передних плат

Модель	№ заказа	Указание
FX/M	86081750	
Объем поставки: 20 фиксаторов		
Указание: Монтаж в алюминиевой ручке GRL/M с BFS/M 1800 / 1900 см. в главе Interzoll Modul.		



Кассеты Interzoll PRO, 3 U, передняя плата из прозрачно-анодированного алюминия, боковые профили из бесцветно пассивированного алюминия, из оцинкованной стали, с одним слотом, для глубины плат 160 мм

Модель	№ заказа	Указание
IZK/M 16308-RW1-P	85808311	3 U, 8 HP
IZK/M 16310-RW1-P	85810311	3 U, 10 HP
IZK/M 16312-RW1-P	85812311	3 U, 12 HP
IZK/M 16314-RW1-P	85814311	3 U, 14 HP
IZK/M 16321-RW1-P	85821311	3 U, 21 HP
IZK/M 16328-RW1-P	85828311	3 U, 28 HP
IZK/M 16342-RW1-P	85842311	3 U, 42 HP

Объем поставки: 1 передняя плата с ручкой, 2 боковые стенки, 2 накладки, 1 задняя стенка, монтажный материал  
Указание: Дополнительные исполнения, 6 U, ЭМС или с кожухом - по запросу.



Крышки из листового металла, перфорированные, оцинкованный стальной лист, для кассет PRO, 3 U, для глубины плат 160 мм

Модель	№ заказа	Указание
IZK/M 16008-ADL-P	86090812	8 HP
IZK/M 16010-ADL-P	86091012	10 HP
IZK/M 16012-ADL-P	86091212	12 HP
IZK/M 16014-ADL-P	86091412	14 HP
IZK/M 16021-ADL-P	86092112	21 HP
IZK/M 16028-ADL-P	86092812	28 HP
IZK/M 16042-ADL-P	86094212	42 HP

Объем поставки: 1 крышка из листового металла



Крышки из листового металла, перфорированные, пассивированный алюминий, для кассет PRO, 3 U, с приемкой для направляющих печатных плат, для глубины плат 160 мм

Модель	№ заказа	Указание
IZK/M 16008-ADL-KF-P	86090813	8 HP
IZK/M 16010-ADL-KF-P	86091013	10 HP
IZK/M 16012-ADL-KF-P	86091213	12 HP
IZK/M 16014-ADL-KF-P	86091413	14 HP
IZK/M 16021-ADL-KF-P	86092113	21 HP
IZK/M 16028-ADL-KF-P	86092813	28 HP
IZK/M 16042-ADL-KF-P	86094213	42 HP

Объем поставки: 1 крышка из листового металла



Направляющие для печатных плат для крышек из листового металла IZK/M-ADL-KF-P, пластмасса UL 94 V1, красная

Модель	№ заказа	Указание
IZK/M KF-160-P	86216030	Для глубины плат 160 мм
Объем поставки: 10 направляющих для плат		

\* = поставляется по запросу

## Частичные передние платы / подвижные узлы

Задняя стенка, открытая, 3 U, оцинкованный стальной лист, для кассет IZK/M...-P

Модель	№ заказа	Указание
IZK/M 00308-RWO-P	<b>86090833</b>	8 HP
IZK/M 00310-RWO-P	<b>86091033</b>	10 HP
IZK/M 00312-RWO-P	<b>86091233</b>	12 HP
IZK/M 00314-RWO-P	<b>86091433</b>	14 HP
IZK/M 00321-RWO-P	<b>86092133</b>	21 HP
IZK/M 00328-RWO-P	<b>86092833</b>	28 HP
IZK/M 00342-RWO-P	<b>86094233</b>	42 HP

Объём поставки: 1 задняя стенка

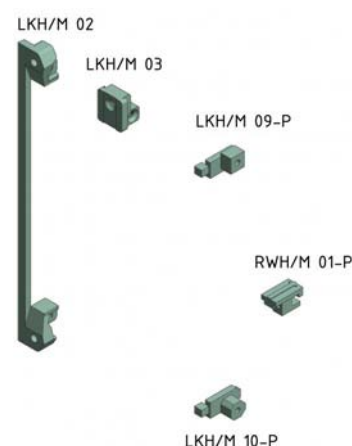


Держатель печатных плат и задней стенки

Модель	№ заказа	Указание
LKH/M 02	<b>86080020</b>	С 4 сквозными отверстиями для крепления передних плат и печатных плат
LKH/M 03	<b>86080030</b>	С 2 резьбами M 2,5 для крепления передних плат и печатных плат
LKH/M 09-P	<b>86080090</b>	Для кассеты IZK/M...-P, фиксация на гнездо 1; (содержится в объёме поставки кассеты)
LKH/M 10-P	<b>86080110</b>	Для кассеты IZK/M...-P, фиксация на гнездо 2
RWH/M 01-P	<b>86080120</b>	Держатели задней стенки для IZK/M...-ADL для обеспечения контакта в смысле ЭМС между задней стенкой и ADL, а также для повышения устойчивости

Объём поставки: 10 штук. LKH/M 09-P/...10-P: 5 пар (справа/слева)

Указание: Монтажный материал для LKH/M 02 и 03 см. главу Interzoll Modul.



Монтажный материал для частичных передних плат и подвижных монтажных узлов

Модель	№ заказа	Указание
ISH/M 19	<b>86080510</b>	Пластмассовый держатель для винтов, серый
ISHM/M 19	<b>86080500</b>	Металлический держатель для винтов, сталь никелированная, для проводящего контакта, для запрессовки в переднюю плату
IRS 19	<b>54700420</b>	Винт с накатанной головкой SHR R M2,5x11,3x6,3-SP
IHS 19	<b>54700410</b>	Винты с шейкой SHR Z M2,5x11,3x6,3-SP, винт со шлицевой головкой
BFS/M 1600	<b>86000160</b>	Винты с шейкой, SHR Z M 2,5x12,3x6,5-SP, крестообразный шлиц
BFS/M 1700	<b>86000170</b>	Винты с шейкой, SHR Z M 2,5x12,3x6,5-SP, под звездообразный ключ 8
BFS/M 2200	<b>86000220</b>	Винт с накатанной головкой без шлица, SHR R M 2,5x12,3x6,5-SPx18,3
BFS/M 2700	<b>86000270</b>	Винт с накатанной головкой без шлица, SHR R M 2,5x12,3x6,5-SPx25,3, для PF/M с длинной кромкой

Объём поставки: IHS 19 / IRS 19 - 10 штук, в остальном - 20 штук

