

RegloCard-Plus / Combifront / InterCard



Детальную информацию об изделии Вы найдёте по адресу:
www.bopla.de



- 8 размеров, каждый в 6 вариантах
- 3 различных фасада
- Перфорации для выламывания метрические или PG
- Клеммный отсек может отгораживаться
- Материал UL 94 V0 по запросу
- Можно приобрести передний элемент в F-версии для
встройки пульта управления
- Исполнение IC 5000 с оптимальными пазами для
вставки печатных плат

Цвет:

Светло-серый, похоже на RAL 7035; специальные цвета
- по запросу

Класс защиты:

В зависимости от модели, до IP 65/DIN EN 60529

Материал корпуса:

АБС, поликарбонат; уплотнение EPDM; исполнения UL
94 V0 - по запросу; детали см. в Технических данных.

Многовариантный корпус с отдельно доступным клеммным отсеком.



RCP 1000: Прозрачная крышка с шарниром, с замком с фиксацией; IP 65



RCP 100: Со вставной прикрывающей рамой; IP 40



RCP F: С привинчиваемой передней крышкой для плёночных клавиатур; макс. IP 65



Все модели оснащены по выбору метрическими или Pg перфорациями для выламывания в клеммном отсеке



Цилиндрический замок для последующего монтажа в замке с фиксацией защищает от нежелательного доступа.



Подвеска с задней стороны обеспечивает скрытое удержание корпуса на стене.



По запросу все модели могут поставляться по нормам UL 94 V0.



CF: Переднюю крышку можно также отдельно использовать в качестве встраиваемого фасада. Благодаря опоясывающему уплотнению, обеспечивается класс защиты IP 54 относительно поверхности встройки.



IC 5000: IP 65, прозрачная крышка, шарнир (сторону шарнира можно выбирать), замок с фиксацией, имеются многочисленные горизонтальные и вертикальные пазы для вставки.

RegloCard-Plus | с прозрачной крышкой на шарнирах и с замком с фиксацией, IP 65



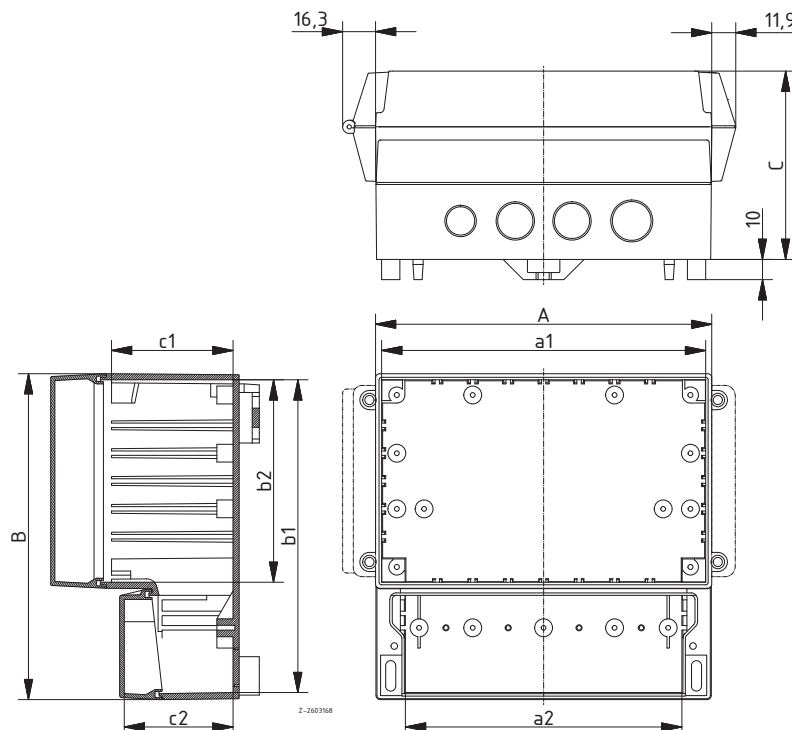
Корпуса с перфорацией для выламывания под Pg-резьбу в клеммном отсеке

| Модель | № заказа | A | B | C | a1 | a2 | b1 | b2 | c1 | c2 | Указание |
|-------------|-----------|-------|-------|-------|---------|-------|-----|-----|-------|------|---|
| RCP 1300 | 41130109 | 131 | 186 | 103 | 125/124 | 101,5 | 179 | 125 | 70 | 53,5 | Перфорации для выламывания: 1 x Pg 9, 1 x Pg 11, 1 x Pg 13,5 |
| RCP 1300 V0 | 41130400* | 131 | 186 | 103 | 125/124 | 101,5 | 179 | 125 | 70 | 53,5 | Перфорации для выламывания: 1 x Pg 9, 1 x Pg 11, 1 x Pg 13,5 |
| RCP 1600 | 41160109 | 166 | 161 | 93 | 160/159 | 136,5 | 154 | 100 | 60 | 53,5 | Перфорации для выламывания: 1 x Pg 9, 2 x Pg 11, 1 x Pg 13,5 |
| RCP 1600 V0 | 41160400* | 166 | 161 | 93 | 160/159 | 136,5 | 154 | 100 | 60 | 53,5 | Перфорации для выламывания: 1 x Pg 9, 2 x Pg 11, 1 x Pg 13,5 |
| RCP 1700 | 41170109 | 166 | 161 | 121 | 160/159 | 136,5 | 154 | 100 | 88 | 53,5 | Перфорации для выламывания: 1 x Pg 9, 2 x Pg 11, 1 x Pg 13,5 |
| RCP 1700 V0 | 41170400* | 166 | 161 | 121 | 160/159 | 136,5 | 154 | 100 | 88 | 53,5 | Перфорации для выламывания: 1 x Pg 9, 2 x Pg 11, 1 x Pg 13,5 |
| RCP 2000 | 41200309 | 213 | 185 | 104,5 | 207/206 | 183,5 | 178 | 119 | 71,5 | 53,5 | Перфорации для выламывания: 1 x Pg 9, 4 x Pg 11, 1 x Pg 13,5 |
| RCP 2000 V0 | 41200400* | 213 | 185 | 104,5 | 207/206 | 183,5 | 178 | 119 | 71,5 | 53,5 | Перфорации для выламывания: 1 x Pg 9, 4 x Pg 11, 1 x Pg 13,5 |
| RCP 2500 | 41250109 | 257 | 217 | 132,5 | 251/250 | 227,5 | 210 | 151 | 99,5 | 63,5 | Перфорации для выламывания: 1 x Pg 9, 5 x Pg 11, 1 x Pg 13,5 |
| RCP 2500 V0 | 41250400* | 257 | 217 | 132,5 | 251/250 | 227,5 | 210 | 151 | 99,5 | 63,5 | Перфорации для выламывания: 1 x Pg 9, 5 x Pg 11, 1 x Pg 13,5 |
| RCP 3100 | 41310109 | 296 | 261 | 132,5 | 290/289 | 266,5 | 254 | 190 | 99,5 | 63,5 | Перфорации для выламывания: 1 x Pg 9, 5 x Pg 11, 1 x Pg 13,5 |
| RCP 3100 V0 | 41310400* | 296 | 261 | 132,5 | 290/289 | 266,5 | 254 | 190 | 99,5 | 63,5 | Перфорации для выламывания: 1 x Pg 9, 5 x Pg 11, 1 x Pg 13,5 |
| RCP 3500 | 41350109 | 296 | 281 | 158 | 290/289 | 266,5 | 274 | 190 | 125 | 84,5 | Перфорации для выламывания: 1 x Pg 9, 6 x Pg 11, 1 x Pg 13,5 |
| RCP 3500 V0 | 41350400* | 296 | 281 | 158 | 290/289 | 266,5 | 274 | 190 | 125 | 84,5 | Перфорации для выламывания: 1 x Pg 9, 6 x Pg 11, 1 x Pg 13,5 |
| RCP 4000 | 41400109 | 363,4 | 318,6 | 150 | 355/354 | 326,5 | 309 | 225 | 114,5 | 71 | Перфорации для выламывания: 1 x Pg 11, 6 x Pg 13,5, 1 x Pg 16 |
| RCP 4000 V0 | 41400400* | 363,4 | 318,6 | 150 | 355/354 | 326,5 | 309 | 225 | 114,5 | 71 | Перфорации для выламывания: 1 x Pg 11, 6 x Pg 13,5, 1 x Pg 16 |

Объём поставки: Нижняя часть корпуса, смонтированная прозрачная крышка на шарнирах и с замком с фиксацией, крышка клеммного отсека, задвижка, заглушка, винты

Указание: Сертификаты CSA имеются для всех вариантов V0, по запросу.

Корпуса без перфорации для выламывания - по запросу.



* = поставляется по запросу

RegloCard-Plus | с прозрачной крышкой на шарнирах и с замком с фиксацией, IP 65



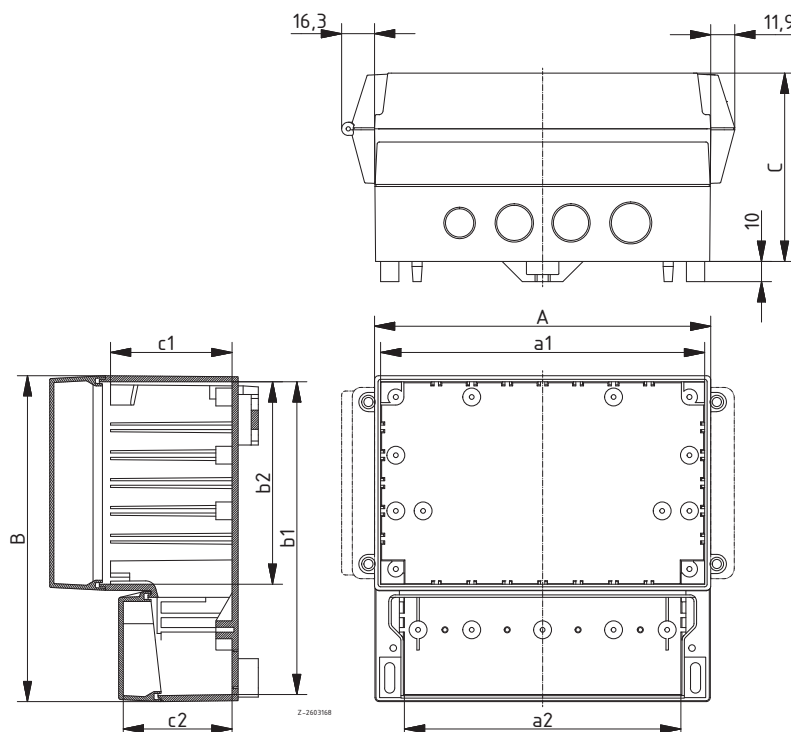
Корпуса с перфорацией для выламывания под метрическую резьбу в клеммном отсеке

| Модель | № заказа | A | B | C | a1 | a2 | b1 | b2 | c1 | c2 | Указание |
|--------------|-----------|-------|-------|-------|---------|-------|-----|-----|-------|------|--|
| RCPM 1300 | 41131109 | 131 | 186 | 103 | 125/124 | 101,5 | 309 | 225 | 70 | 53,5 | Перфорации для выламывания: 1 x M 12, 1 x M 16, 1 x M 20 |
| RCPM 1300 V0 | 41131400* | 131 | 186 | 103 | 125/124 | 101,5 | 179 | 125 | 70 | 53,5 | Перфорации для выламывания: 1 x M 12, 1 x M 16, 1 x M 20 |
| RCPM 1600 | 41161109 | 166 | 161 | 93 | 160/159 | 136,5 | 154 | 100 | 60 | 53,5 | Перфорации для выламывания: 1 x M 12, 2 x M 16, 1 x M 20 |
| RCPM 1600 V0 | 41161400* | 166 | 161 | 93 | 160/159 | 136,5 | 154 | 100 | 60 | 53,5 | Перфорации для выламывания: 1 x M 12, 2 x M 16, 1 x M 20 |
| RCPM 1700 | 41171109 | 166 | 161 | 121 | 160/159 | 136,5 | 154 | 100 | 88 | 53,5 | Перфорации для выламывания: 1 x M 12, 2 x M 16, 1 x M 20 |
| RCPM 1700 V0 | 41171400* | 166 | 161 | 121 | 160/159 | 136,5 | 154 | 100 | 88 | 53,5 | Перфорации для выламывания: 1 x M 12, 2 x M 16, 1 x M 20 |
| RCPM 2000 | 41201309 | 213 | 185 | 104,5 | 207/206 | 183,5 | 178 | 119 | 71,5 | 53,5 | Перфорации для выламывания: 1 x M 12, 4 x M 16, 1 x M 20 |
| RCPM 2000 V0 | 41201400* | 213 | 185 | 104,5 | 207/206 | 183,5 | 178 | 119 | 71,5 | 53,5 | Перфорации для выламывания: 1 x M 12, 4 x M 16, 1 x M 20 |
| RCPM 2500 | 41251109 | 257 | 217 | 132,5 | 251/250 | 227,5 | 210 | 151 | 99,5 | 63,5 | Перфорации для выламывания: 1 x M 12, 5 x M 16, 1 x M 20 |
| RCPM 2500 V0 | 41251400* | 257 | 217 | 132,5 | 251/250 | 227,5 | 210 | 151 | 99,5 | 63,5 | Перфорации для выламывания: 1 x M 12, 5 x M 16, 1 x M 20 |
| RCPM 3100 | 41311109 | 296 | 261 | 132,5 | 290/289 | 266,5 | 254 | 190 | 99,5 | 63,5 | Перфорации для выламывания: 1 x M 12, 5 x M 16, 1 x M 20 |
| RCPM 3100 V0 | 41311400* | 296 | 261 | 132,5 | 290/289 | 266,5 | 254 | 190 | 99,5 | 63,5 | Перфорации для выламывания: 1 x M 12, 5 x M 16, 1 x M 20 |
| RCPM 3500 | 41351109 | 296 | 281 | 158 | 290/289 | 266,5 | 274 | 190 | 125 | 84,5 | Перфорации для выламывания: 1 x M 12, 6 x M 16, 1 x M 20 |
| RCPM 3500 V0 | 41351400* | 296 | 281 | 158 | 290/289 | 266,5 | 274 | 190 | 125 | 84,5 | Перфорации для выламывания: 1 x M 12, 6 x M 16, 1 x M 20 |
| RCPM 4000 | 41401109 | 363,4 | 318,6 | 150 | 355/354 | 326,5 | 309 | 225 | 114,5 | 71 | Перфорации для выламывания: 1 x M 16, 6 x M 20, 1 x M 25 |
| RCPM 4000 V0 | 41401400* | 363,4 | 318,6 | 150 | 355/354 | 326,5 | 309 | 225 | 114,5 | 71 | Перфорации для выламывания: 1 x M 16, 6 x M 20, 1 x M 25 |

Объём поставки: Нижняя часть корпуса, смонтированная прозрачная крышка на шарнирах и с замком с фиксацией, крышка клеммного отсека, задвижка, заглушка, винты

Указание: Сертификаты CSA имеются для всех вариантов V0, по запросу.

Корпуса без перфорации для выламывания - по запросу.



Дополнительную оснастку см в конце главы.

RegloCard-Plus | со вставной прикрывающей рамой, IP 40

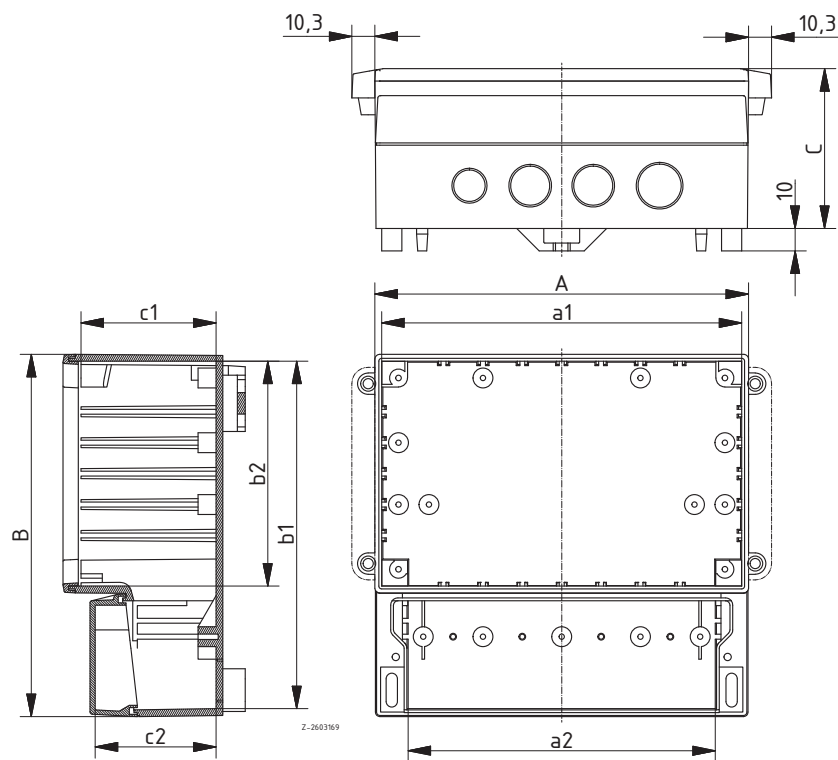


Корпуса с перфорацией для выламывания под Pg-резьбу в клеммном отсеке

| Модель | № заказа | A | B | C | a1 | a2 | b1 | b2 | c1 | c2 | Указание |
|---------|----------|-------|-------|-------|---------|-------|-----|-----|-------|------|---|
| RCP 130 | 41130009 | 131 | 186 | 81 | 125/124 | 101,5 | 179 | 125 | 70 | 53,5 | Перфорации для выламывания: 1 x Pg 9, 1 x Pg 11, 1 x Pg 13,5 |
| RCP 160 | 41160009 | 166 | 161 | 71 | 160/159 | 136,5 | 154 | 100 | 60 | 53,5 | Перфорации для выламывания: 1 x Pg 9, 2 x Pg 11, 1 x Pg 13,5 |
| RCP 170 | 41170009 | 166 | 161 | 99 | 160/159 | 136,5 | 154 | 100 | 88 | 53,5 | Перфорации для выламывания: 1 x Pg 9, 2 x Pg 11, 1 x Pg 13,5 |
| RCP 200 | 41200009 | 213 | 185 | 82,5 | 207/206 | 183,5 | 178 | 119 | 71,5 | 53,5 | Перфорации для выламывания: 1 x Pg 9, 4 x Pg 11, 1 x Pg 13,5 |
| RCP 250 | 41250009 | 257 | 217 | 110,5 | 251/250 | 227,5 | 210 | 151 | 99,5 | 63,5 | Перфорации для выламывания: 1 x Pg 9, 5 x Pg 11, 1 x Pg 13,5 |
| RCP 310 | 41310009 | 296 | 261 | 110,5 | 290/289 | 266,5 | 254 | 190 | 99,5 | 63,5 | Перфорации для выламывания: 1 x Pg 9, 5 x Pg 11, 1 x Pg 13,5 |
| RCP 350 | 41350009 | 296 | 281 | 136 | 290/289 | 266,5 | 274 | 190 | 125 | 84,5 | Перфорации для выламывания: 1 x Pg 9, 6 x Pg 11, 1 x Pg 13,5 |
| RCP 400 | 41400009 | 363,4 | 318,6 | 128,5 | 355/354 | 326,5 | 309 | 225 | 114,5 | 71 | Перфорации для выламывания: 1 x Pg 11, 6 x Pg 13,5, 1 x Pg 16 |

Объём поставки: Нижняя часть, прикрывающая рама, крышка клеммного отсека, винты

Указание: Корпуса по UL 94 V0 с перфорацией / или без перфорации для выламывания - по запросу.



* = поставляется по запросу

RegloCard-Plus | со вставной прикрывающей рамой, IP 40

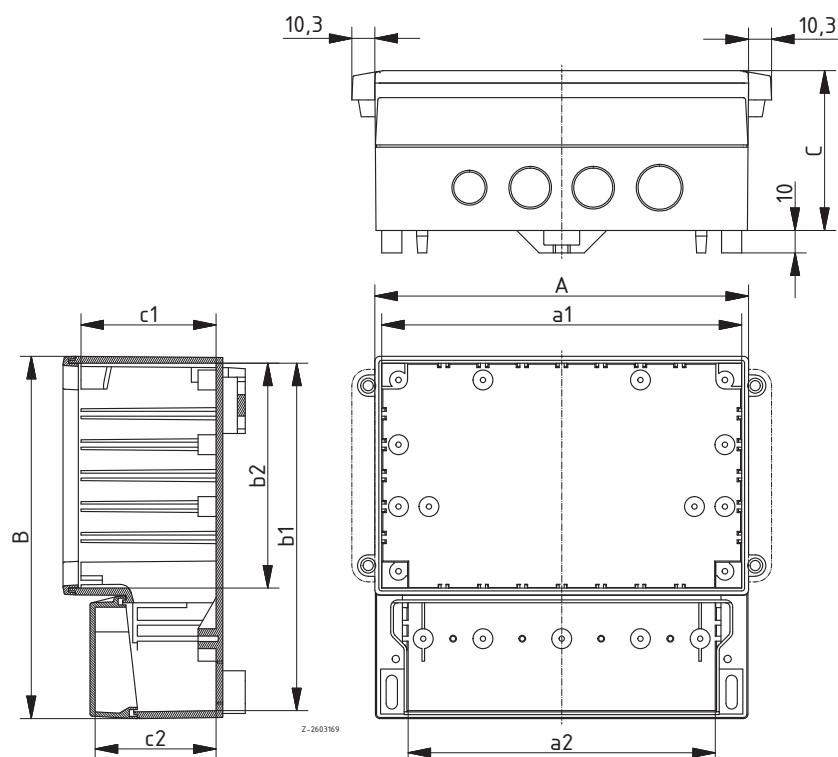


Корпуса с перфорацией для выламывания под метрическую резьбу в клеммном отсеке

| Модель | № заказа | A | B | C | a1 | a2 | b1 | b2 | c1 | c2 | Указание |
|----------|----------|-------|-------|-------|---------|-------|-----|-----|-------|------|--|
| RCPM 130 | 41131009 | 131 | 186 | 81 | 125/124 | 101,5 | 179 | 125 | 70 | 53,5 | Перфорации для выламывания: 1 x M 12, 1 x M 16, 1 x M 20 |
| RCPM 160 | 41161009 | 166 | 161 | 71 | 160/159 | 136,5 | 154 | 100 | 60 | 53,5 | Перфорации для выламывания: 1 x M 12, 2 x M 16, 1 x M 20 |
| RCPM 170 | 41171009 | 166 | 161 | 99 | 160/159 | 136,5 | 154 | 100 | 88 | 53,5 | Перфорации для выламывания: 1 x M 12, 2 x M 16, 1 x M 20 |
| RCPM 200 | 41201009 | 213 | 185 | 82,5 | 207/206 | 183,5 | 178 | 119 | 71,5 | 53,5 | Перфорации для выламывания: 1 x M 12, 4 x M 16, 1 x M 20 |
| RCPM 250 | 41251009 | 257 | 217 | 110,5 | 251/250 | 227,5 | 210 | 151 | 99,5 | 63,5 | Перфорации для выламывания: 1 x M 12, 5 x M 16, 1 x M 20 |
| RCPM 310 | 41311009 | 296 | 261 | 110,5 | 290/289 | 266,5 | 254 | 190 | 99,5 | 63,5 | Перфорации для выламывания: 1 x M 12, 5 x M 16, 1 x M 20 |
| RCPM 350 | 41351009 | 296 | 281 | 136 | 290/289 | 266,5 | 274 | 190 | 125 | 84,5 | Перфорации для выламывания: 1 x M 12, 6 x M 16, 1 x M 20 |
| RCPM 400 | 41401009 | 363,4 | 318,6 | 128,5 | 355/354 | 326,5 | 309 | 225 | 114,5 | 71 | Перфорации для выламывания: 1 x M 16, 6 x M 20, 1 x M 25 |

Объём поставки: Нижняя часть, прикрывающая рама, крышка клеммного отсека, винты

Указание: Корпуса по UL 94 V0 с перфорацией / или без перфорации для выламывания - по запросу.



Дополнительную опastку см в конце главы.

RegloCard-Plus | с привинчиваемой передней крышкой для плёночных клавиатур, макс. IP 65

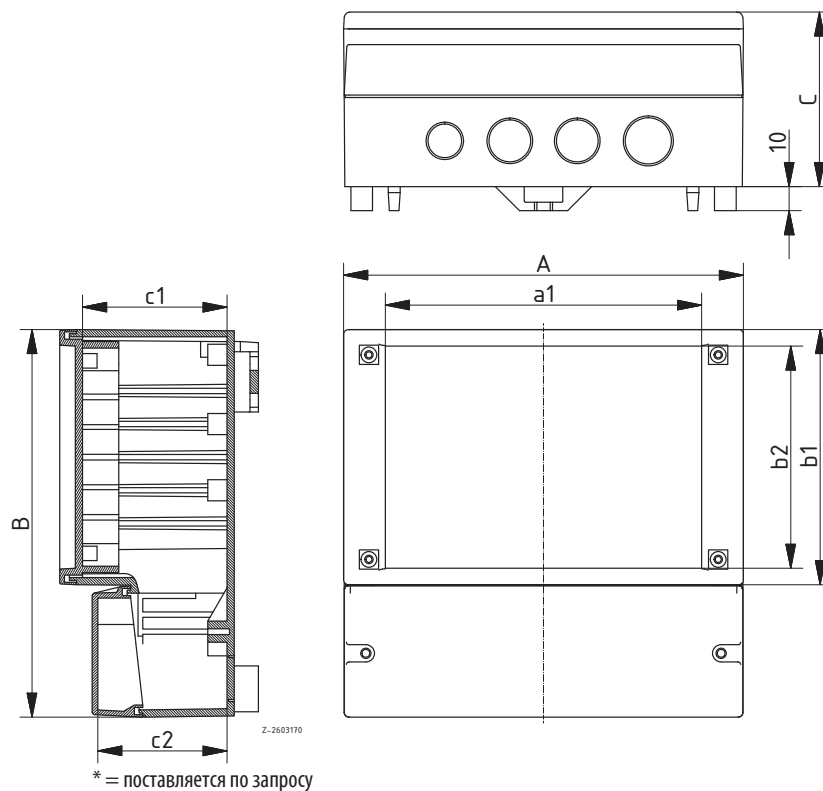


Корпуса с перфорацией для выламывания под Pg-резьбу в клеммном отсеке

| Модель | № заказа | A | B | C | a1 | b1 | b2 | c1 | c2 | Указание |
|-----------|----------|-------|-------|-------|-------|-------|-------|-------|------|---|
| RCP 130 F | 41130609 | 131 | 186 | 82,5 | 96,3 | 131 | 117,3 | 70 | 53,5 | Перфорации для выламывания: 1 x Pg 9, 1 x Pg 11, 1 x Pg 13,5 |
| RCP 160 F | 41160609 | 166 | 161 | 72,5 | 131,3 | 106 | 92,3 | 60 | 53,5 | Перфорации для выламывания: 1 x Pg 9, 2 x Pg 11, 1 x Pg 13,5 |
| RCP 170 F | 41170609 | 166 | 161 | 100,5 | 131,3 | 106 | 92,3 | 88 | 53,5 | Перфорации для выламывания: 1 x Pg 9, 2 x Pg 11, 1 x Pg 13,5 |
| RCP 200 F | 41200609 | 213 | 185 | 84 | 179,3 | 125 | 111,3 | 71,5 | 53,5 | Перфорации для выламывания: 1 x Pg 9, 4 x Pg 11, 1 x Pg 13,5 |
| RCP 250 F | 41250609 | 257 | 217 | 112 | 222,3 | 157 | 143,3 | 99,5 | 63,5 | Перфорации для выламывания: 1 x Pg 9, 5 x Pg 11, 1 x Pg 13,5 |
| RCP 310 F | 41310609 | 296 | 261 | 112 | 261,3 | 196 | 182,3 | 99,5 | 63,5 | Перфорации для выламывания: 1 x Pg 9, 5 x Pg 11, 1 x Pg 13,5 |
| RCP 350 F | 41350609 | 296 | 281 | 137,5 | 261,3 | 196 | 182,3 | 125 | 84,5 | Перфорации для выламывания: 1 x Pg 9, 6 x Pg 11, 1 x Pg 13,5 |
| RCP 400 F | 41400609 | 363,4 | 318,6 | 130,5 | 322 | 233,6 | 217 | 114,5 | 71 | Перфорации для выламывания: 1 x Pg 11, 6 x Pg 13,5, 1 x Pg 16 |

Объём поставки: Нижняя часть, углубленная передняя крышка, крышка клеммного отсека, крышечки покрытия винтов, винты

Указание: Исполнения RCP 130 F до 250 F: IP 65; RCP 310 F до 400 F: IP 54. Корпуса по UL 94 V0 с перфорацией / или без перфорации для выламывания - по запросу.



RegloCard-Plus | с привинчиваемой передней крышкой для плёночных клавиатур, макс. IP 65

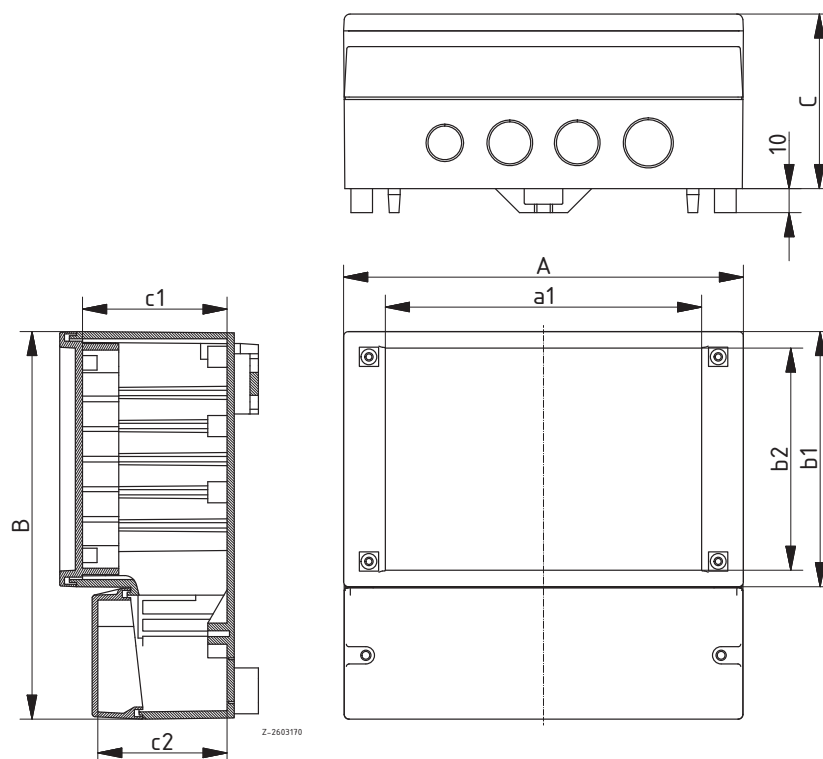


Корпуса с перфорацией для выламывания под метрическую резьбу в клеммном отсеке

| Модель | № заказа | A | B | C | a1 | b1 | b2 | c1 | c2 | Указание |
|------------|----------|-------|-------|-------|-------|-------|-------|-------|------|--|
| RCPM 130 F | 41131609 | 131 | 186 | 82,5 | 96,3 | 131 | 117,3 | 70 | 53,5 | Перфорации для выламывания: 1 x M 12, 1 x M 16, 1 x M 20 |
| RCPM 160 F | 41161609 | 166 | 161 | 72,5 | 131,3 | 106 | 92,3 | 60 | 53,5 | Перфорации для выламывания: 1 x M 12, 2 x M 16, 1 x M 20 |
| RCPM 170 F | 41171609 | 166 | 161 | 100,5 | 131,3 | 106 | 92,3 | 88 | 53,5 | Перфорации для выламывания: 1 x M 12, 2 x M 16, 1 x M 20 |
| RCPM 200 F | 41201609 | 213 | 185 | 84 | 179,3 | 125 | 111,3 | 71,5 | 53,5 | Перфорации для выламывания: 1 x M 12, 4 x M 16, 1 x M 20 |
| RCPM 250 F | 41251609 | 257 | 217 | 112 | 222,3 | 157 | 143,3 | 99,5 | 63,5 | Перфорации для выламывания: 1 x M 12, 5 x M 16, 1 x M 20 |
| RCPM 310 F | 41311609 | 296 | 261 | 112 | 261,3 | 196 | 182,3 | 99,5 | 63,5 | Перфорации для выламывания: 1 x M 12, 5 x M 16, 1 x M 20 |
| RCPM 350 F | 41351609 | 296 | 281 | 137,5 | 261,3 | 196 | 182,3 | 125 | 84,5 | Перфорации для выламывания: 1 x M 12, 6 x M 16, 1 x M 20 |
| RCPM 400 F | 41401609 | 363,4 | 318,6 | 130,5 | 322 | 233,6 | 217 | 114,5 | 71 | Перфорации для выламывания: 1 x M 16, 6 x M 20, 1 x M 25 |

Объём поставки: Нижняя часть, углубленная передняя крышка, крышка клеммного отсека, крышечки покрытия винтов, винты

Указание: Исполнения RCPM 130 F до 250 F: IP 65; RCPM 310 F до 400 F: IP 54. Корпуса по UL 94 V0 с перфорацией / или без перфорации для выламывания - по запросу.



Дополнительную оснастку см в конце главы.

RegloCard-Plus | дополнительная оснастка



Цилиндровый замок / поворотный затвор, можно дооснащать

| Модель | № заказа | Указание |
|---------------|----------|---------------------|
| SHLO-302 | 21008310 | Цилиндровый замок |
| RCP/RCPM - НК | 41002501 | T-образная рукоятка |

Объём поставки: 1 цилиндрический замок и 2 ключа или 1 поворотный затвор

Указание: Цилиндровый замок или поворотный затвор могут в рамках последующей дооснастки вставляться в установочное отверстие, имеющееся в замке с фиксации. Возможно установленную заглушку или цилиндрический замок можно легко освободить и выдавить с задней стороны.



Настенные накладки, привинчиваются с задней стороны

| Модель | № заказа |
|---------------|----------|
| RCP/RCPM - WL | 41000309 |

Объём поставки: 2 штуки

Указание: Для крепления на стенку по 4 точкам без того, чтобы открывать корпус. Монтаж на задней стороне корпуса снаружи.

Подходит ко всем корпусам серии.



Монтажные платы, бумаголит

| Модель | № заказа | Цвет | Указание |
|----------------------|----------|------------|----------------------------|
| RCP/RCPM 130 M | 41000350 | коричневый | Для RCP(M) 130(0) |
| RCP/RCPM 160/170 M | 41000400 | коричневый | Для RCP(M) 160(0) / 170(0) |
| RCP/RCPM 200 M | 41000500 | коричневый | Для RCP(M) 200(0) |
| RCP/RCPM 250 M | 41000600 | коричневый | Для RCP(M) 250(0) |
| RCP/RCPM 310 M/350 M | 41000700 | коричневый | Для RCP(M) 310(0) / 350(0) |
| RCP/RCPM 400 M | 41000800 | коричневый | Для RCP(M) 400(0) |

Объём поставки: 1 монтажная плата



Передние платы, алюминий, прозрачно анодированный

| Модель | № заказа | Указание |
|-------------|----------|----------------------------------|
| FAE 130 | 27000100 | Для RCP(M) 130(0), 1 mm |
| FAE 160/170 | 27000300 | Для RCP(M) 160(0) / 170(0), 1 mm |
| FAE 200 | 27000500 | Для RCP(M) 200(0), 1 mm |
| FAE 250 | 27000700 | Для RCP(M) 250(0), 1 mm |
| FAE 310/350 | 27000900 | Для RCP(M) 310(0) / 350(0), 1 mm |
| FAE 400 | 27120000 | Для RCP(M) 400(0), 1,5 mm |

Объём поставки: 1 передняя плата

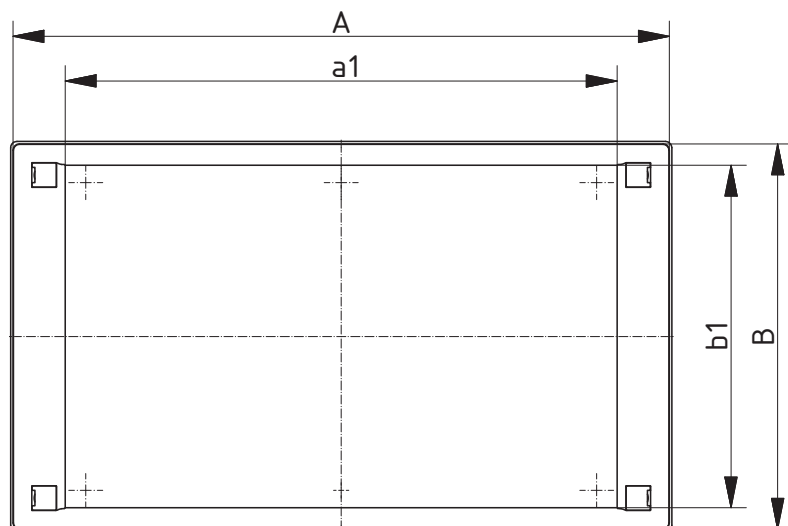
Указание: У корпусов этой серии могут встраиваться передние платы толщиной до 3 мм. Просьба заказывать крепёжные винты, № заказа 59006233, отдельно.

Combifront | Встраиваемые передние платы

Встраиваемые передние платы с опоясывающим уплотнением до IP 54, АБС

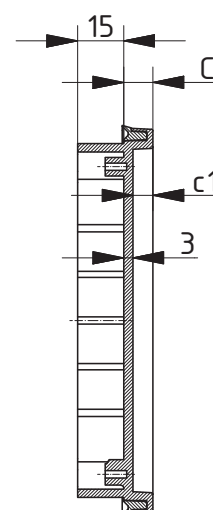
| Модель | № заказа | A | B | C | a1 | b1 | c1 |
|--------|----------|-------|-------|------|-------|-------|-----|
| CF 130 | 69130009 | 131 | 131 | 9,5 | 96,3 | 117,3 | 6,5 |
| CF 160 | 69160009 | 166 | 106 | 9,5 | 131,3 | 92,3 | 6,5 |
| CF 200 | 69200009 | 213 | 125 | 9,5 | 179,3 | 111,3 | 6,5 |
| CF 250 | 69250009 | 257 | 157 | 9,5 | 222,3 | 143,3 | 6,5 |
| CF 310 | 69310009 | 296 | 196 | 9,5 | 261,3 | 182,3 | 6,5 |
| CF 400 | 69400009 | 363,6 | 233,6 | 11,5 | 322 | 217 | 8,5 |

Объём поставки: Передняя крышка, двухвортниковая манжета, крышечки покрытия винтов



Дополнительную оснастку см в конце главы.

Z-2603300



Combifront | дополнительная оснастка



Нижние части, оцинкованный стальной лист

| Модель | № заказа | Указание |
|---------|-----------|--|
| CB 1304 | 69130400* | Для CF 130 и RCP(M) 130 F, глубина 35 мм |
| CB 1307 | 69130700* | Для CF 130, глубина 65 мм |
| CB 1310 | 69131000* | Для CF 130, глубина 100 мм |
| CB 1604 | 69160400* | Для CF 160 и RCP(M) 160/170 F, глубина 35 мм |
| CB 1607 | 69160700* | Для CF 160 и RCP(M) 170 F, глубина 65 мм |
| CB 1610 | 69161000* | Для CF 160, глубина 100 мм |
| CB 2004 | 69200400* | Для CF 200 и RCP(M) 200 F, глубина 35 мм |
| CB 2007 | 69200700* | Для CF 200, глубина 65 мм |
| CB 2010 | 69201000* | Для CF 200, глубина 100 мм |
| CB 2504 | 69250400* | Для CF 250 и RCP(M) 250 F, глубина 35 мм |
| CB 2507 | 69250700* | Для CF 250 и RCP(M) 250 F, глубина 65 мм |
| CB 2510 | 69251000* | Для CF 250, глубина 100 мм |
| CB 3104 | 69310400* | Для CF 310 и RCP(M) 310/350 F, глубина 35 мм |
| CB 3107 | 69310700* | Для CF 310 и RCP(M) 310/350 F, глубина 65 мм |
| CB 3110 | 69311000* | Для CF 310 и RCP(M) 350 F, глубина 100 мм |
| CB 4004 | 69400400* | Для CF 400 и RCP(M) 400 F, глубина 35 мм |
| CB 4007 | 69400700* | Для CF 400 и RCP(M) 400 F, глубина 65 мм |
| CB 4010 | 69401000* | Для CF 400 и RCP(M) 400 F, глубина 100 мм |

Объем поставки: Нижняя часть, винты

Указание: Нижние части CB-могут также использоваться в качестве ЭМС-защиты в корпусах RCP/RCPM...F



Рамка для монтажа под штукатуркой, оцинкованный стальной лист

| Модель | № заказа | Указание |
|--------|-----------|------------|
| CR 130 | 69013050* | Для CF 130 |
| CR 160 | 69016050* | Для CF 160 |
| CR 200 | 69020050* | Для CF 200 |
| CR 250 | 69025050* | Для CF 250 |
| CR 310 | 69031050* | Для CF 310 |
| CR 400 | 69040050* | Для CF 400 |

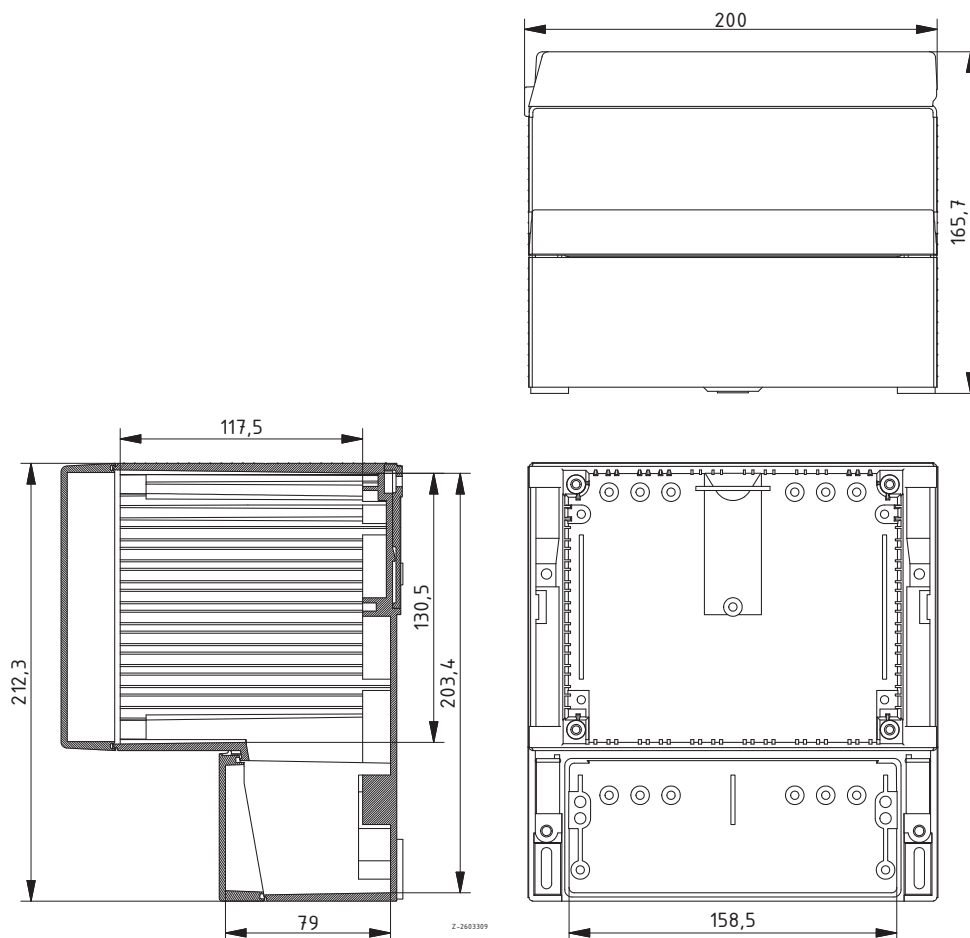
Объем поставки: рама для монтажа под штукатуркой, винты

InterCard | корпуса

Корпус на шарнирах и с замком с фиксацией, IP 65

| | |
|---------------|-----------------|
| Модель | № заказа |
| IC 5000 | 07500000 |

Объём поставки: Нижняя часть корпуса, прозрачная крышка на шарнирах, смонтированная с замком с фиксацией, крышка клеммного отсека, резьбовые втулки для монтажных плат, винты



Дополнительную оснастку см в конце главы.

InterCard | дополнительная оснастка



Цилиндровый замок

| Модель | № заказа | Указание |
|----------|----------|-------------------|
| SHLO-302 | 21008310 | Цилиндровый замок |

Объём поставки: 1 замок, 2 ключа



Монтажные платы, бумаголит

| Модель | № заказа | Указание |
|---------|----------|----------|
| MP 5000 | 27450000 | |

Объём поставки: 1 монтажная плата, крепёжный материал



Передняя плата, 2 mm, алюминий, прозрачно анодированный

| Модель | № заказа | Указание |
|---------|----------|----------|
| FA 5000 | 27350000 | 2 mm |

Объём поставки: 1 передняя плата, крепёжный материал

