

# Euromas ABS | PC | F05



A Phoenix Mecano Company

Производство



**Цвет:**

- Светло-серый, похожий на RAL 7035
- V 215: Черный, похожий на RAL 9005

Специальные цвета - по запросу

**Класс защиты:**

В зависимости от модели  
IP65 или IP66 / DIN EN 60529  
IP68 (1,2 м- 2 h) по запросу некоторых  
Возможные размеры

**Материал:**

Корпус: ABS или PC (УФ-стабилизированный),  
а также выбранные размеры в PC UL 94 V-0  
(другие версии UL 94 V-0 по запросу)  
V215: Вестамид  
Уплотнение: CR

Подробнее см. «Техническая информация».



BOPLA  
enclosures ■ content matters

## Размеры корпуса

M / T 205  
M / T 206



M / T 208



M / T 210  
M / T 215  
M / T 216



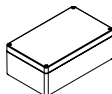
M / T 217



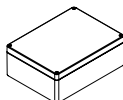
M / T 219  
M / T 220



M / T 221



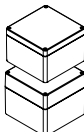
M / T 223



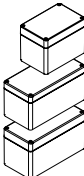
M / T 225  
M / T 226



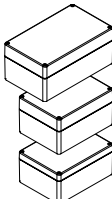
M / T 227  
M / T 228



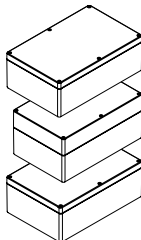
M / T 230  
M / T 231  
M / T 235



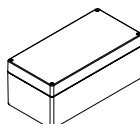
M / T 237  
M / T 238  
M / T 2381



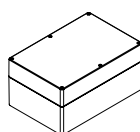
M / T 240  
M / T 2401  
M / T 241



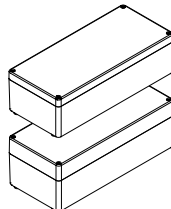
M / T 242



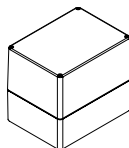
M / T 243



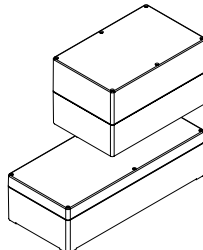
M / T 244  
M / T 245



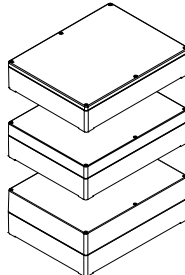
M / T 246



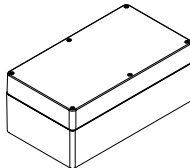
M / T 250  
M / T 251



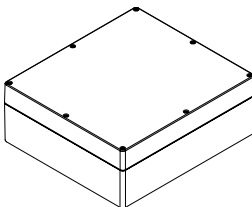
M / T 252  
M / T 253  
M / T 254



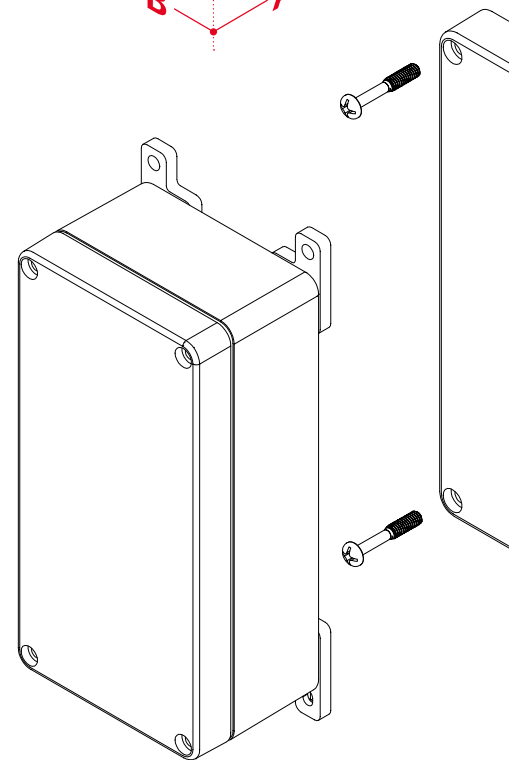
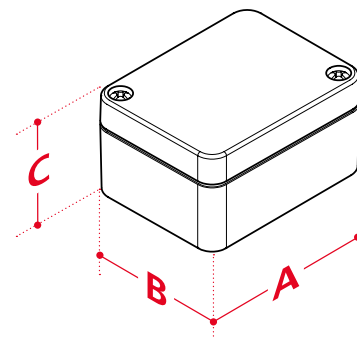
M / T 255



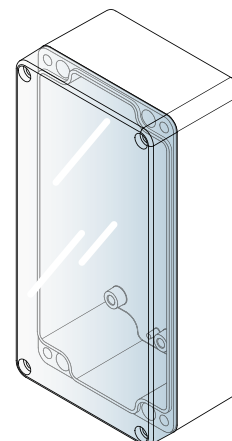
T 260



## Варианты исполнения



Прозрачная  
крышка (G)

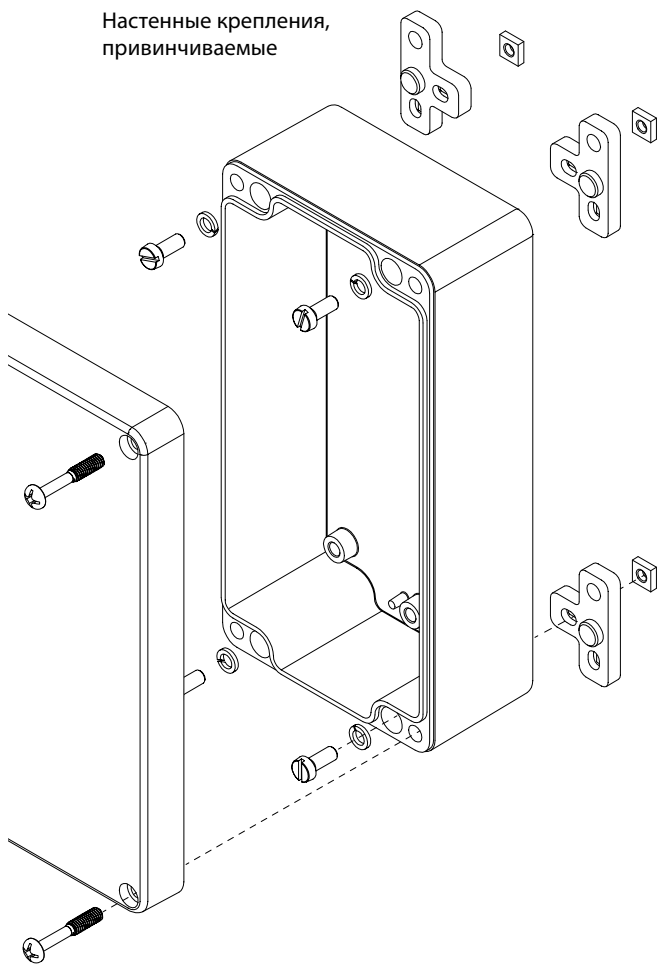


# Euromas ABS | PC | F05



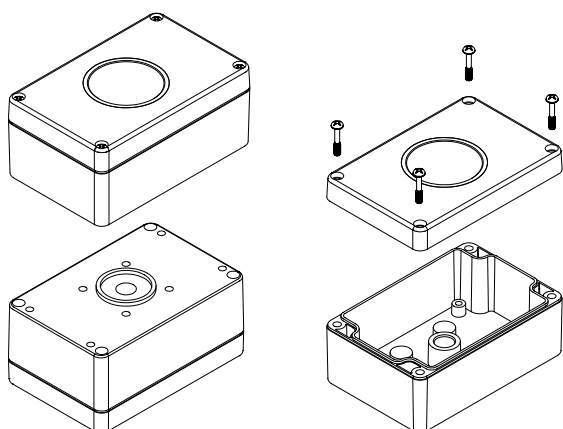
A Phoenix Mecano Company

Производство

Настенные крепления,  
привинчиваемые

## V 215 F05

Вариант с гнездом F05



## Габариты

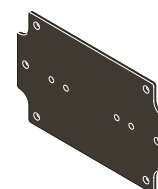
Модель	A	B	C	G	V0*
M / T 205	52	50	35	✓	✓
M / T 206	65	50	35	✓	✓
M / T 208	98	64	36.4		✓
M / T 210	82	80	55	✓	✓
M / T 215	120	80	55	✓	✓
M / T 216	120	80	60	✓	
M / T 217	122	120	55	✓	✓
M / T 219	160	80	60		
M / T 220	160	80	55	✓	✓
M / T 221	200	120	75	✓	✓
M / T 223	200	150	75	✓	✓
M / T 225	82	80	85	✓	✓
M / T 226	120	80	85	✓	✓
M / T 227	122	120	85	✓	✓
M / T 228	122	120	105	✓	✓
M / T 230	120	80	90		
M / T 231	160	80	85	✓	✓
M / T 235	160	80	90		✓
M / T 237	200	120	90	✓	
M / T 238	160	120	90	✓	✓
M / T 2381	160	120	75	✓	
M / T 240	250	160	90	✓	
M / T 2401	240.3	160.3	90	✓	✓
M / T 241	250	160	119		
M / T 242	240.5	120	100.5	✓	✓
M / T 243	240.3	160.3	120	✓	
M / T 244	340	150	100	✓	
M / T 245	340	150	120		
M / T 246	160	120	140	✓	
M / T 250	250	160	150		
M / T 251	360	160	100		
M / T 252	300	230	65		
M / T 253	300	230	85	✓	
M / T 254	300	230	110	✓	
M / T 255	360	200	149.5	✓	
T 260	360	400	150		
V 215 F05...	120	80	55		✓

\* V0 = исполнение с материалом корпуса UL 94 V0

## Аксессуары

Винты с накатанной головкой /  
Резиновые ножкиDIN-рейки  
TH 15, G 32, TH 35

Крепление на столб

Монтажные пластины в  
различных исполнениях