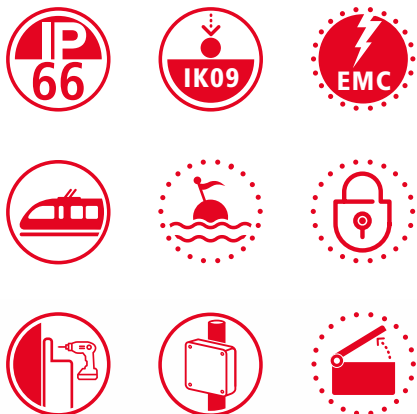




A Phoenix Mecano Company

Euromas Alu | F05

Производство



Цвет:

● Серебристо-серый, похожий на RAL 7001

Специальные цвета - по запросу

Класс защиты:

IP66 / DIN EN 60529

более высокий класс защиты по запросу

Материал:

Корпус: G Al Si 12

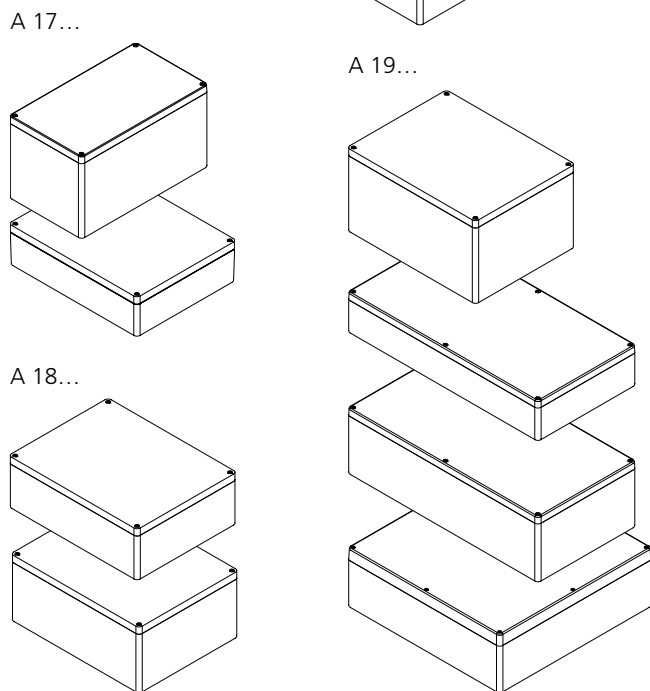
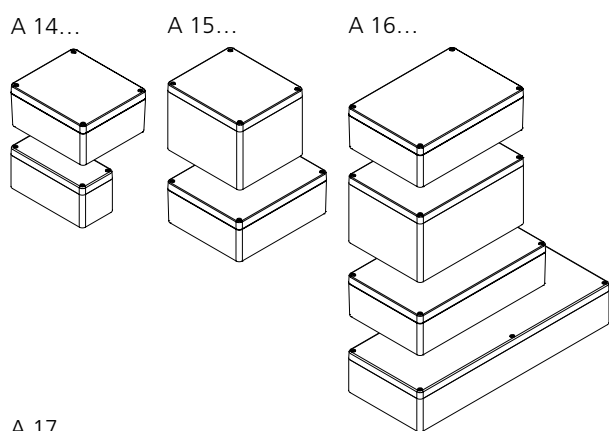
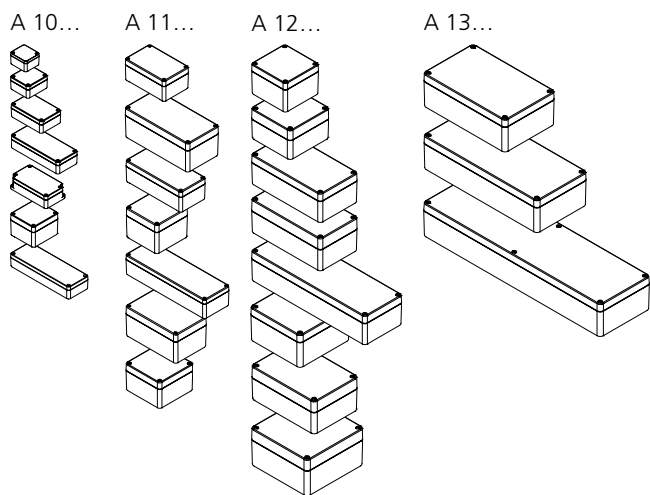
Уплотнение: PU вспененный

Подробнее см. «Техническая информация».

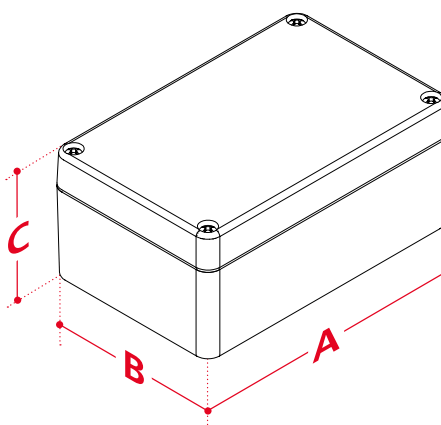


BOPLA
enclosures ■ content matters

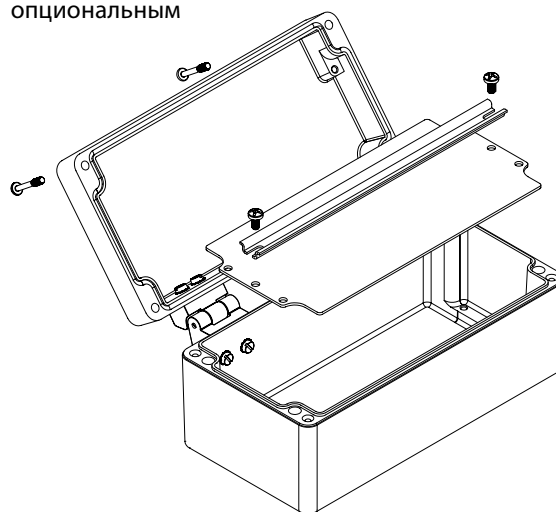
Размеры корпуса



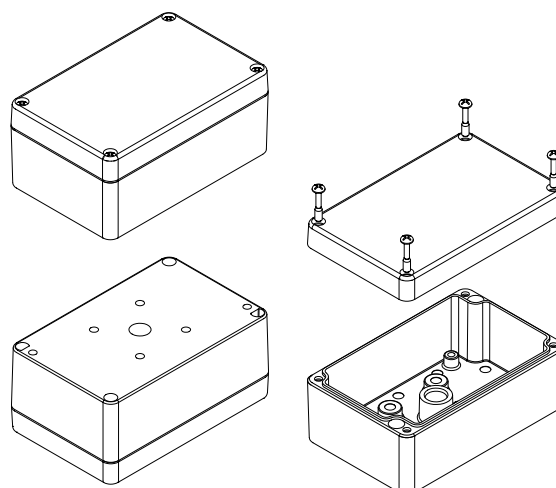
Варианты исполнения



Вариант с шарниром
опциональным



Вариант с гнездом F05
V 215 F05





A Phoenix Mecano Company

Euromas Alu | F05

Аксессуары



Винты с радиальными отверстиями, пломбированные



Винт с шестигранным отверстием в головке с возможностью пломбирования



Комплект шарниров



Настенные кронштейны, привинчиваемые с обратной стороны



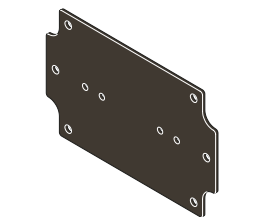
Шины заземления с установленными зажимами



Крепление на столб



DIN-рейки TH 15, G 32, TH 35



Монтажные пластины в различных исполнениях

Габариты

Модель	A	B	C	SIL*
A 100	50	45	30	✓
A 101	58	64	34	✓
A 102	98	64	34	✓
A 103	150	64	34	✓
A 104	115	64	34.5	✓
A 105	75	80	57	✓
A 106	185.5	64	34.5	✓
A 110	125	80	57	✓
A 110 F05	125	80	57	
A 114	200	100	81	✓
A 115	175	80	57	✓
A 116	100	100	81	✓
A 117	250	80	52	✓
A 118	160	100	81	✓
A 119	122	120	81	✓
A 120	122	120	91	✓
A 121	140	140	91	✓
A 122	220	120	81	✓
A 123	220	120	91	✓
A 124	360	120	81	✓
A 125	160	160	91	✓
A 126	200	140	91	✓
A 127	180	180	101	✓
A 130	260	160	91	✓
A 131	280	180	101	✓
A 135	360	160	91	✓
A 138	560	160	91	✓
A 140	200	230	111	✓
A 145	230	100	111	✓
A 150	200	230	180	✓
A 155	280	230	111	✓
A 160	330	230	111	✓
A 165	330	230	181	✓
A 168	400	230	111	✓
A 169	600	230	111	✓
A 170	400	230	225	✓
A 175	400	310	111	✓
A 180	400	310	141	✓
A 185	400	310	181	✓
A 190	400	310	227	✓
A 196	600	310	111	✓
A 197	600	310	181	✓
A 198	600	600	202.5	✓

*SIL = с силиконовым уплотнением крышки