



A Phoenix Mecano Company

Euromas Polyester

Производство



Цвет:

● Серый, похожий на RAL 7000

Специальные цвета - по запросу

Класс защиты:

IP66 / DIN EN 60529; более высокий класс защиты по запросу

Материал:

Корпус: UP-GF 25-30%

Уплотнение: PU вспененный

Подробнее см. «Техническая информация».



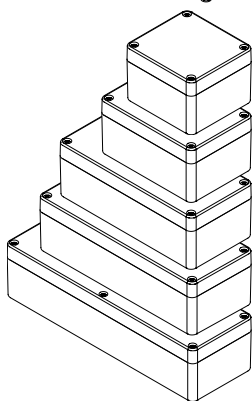
BOPLA
enclosures ■ content matters

Размеры корпуса

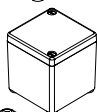
P 303



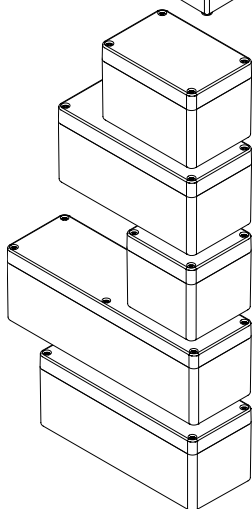
P 305
P 311
P 316
P 319
P 322



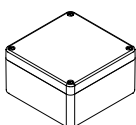
P 323



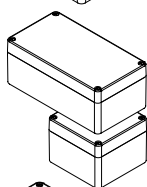
P 324
P 325
P 326
P 327
P 329



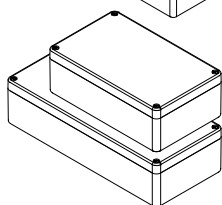
P 330



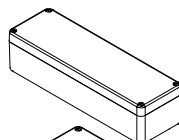
P 331
P 332



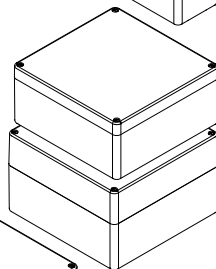
P 333
P 334



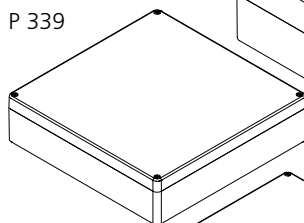
P 336



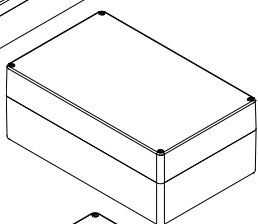
P 337
P 338



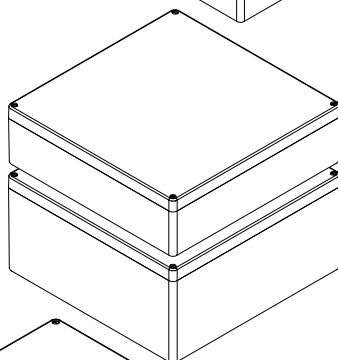
P 339



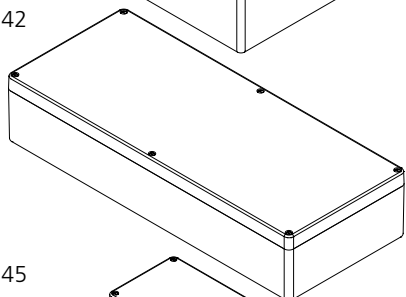
P 340



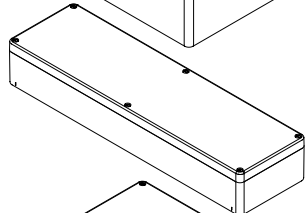
P 341
P 3412



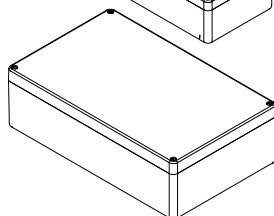
P 342



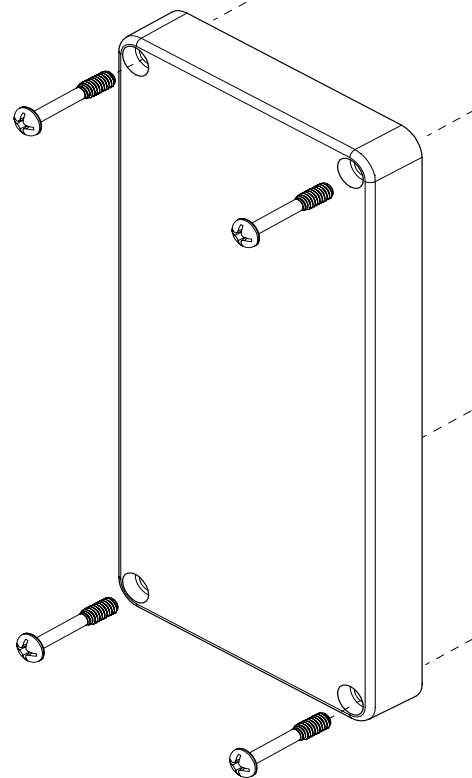
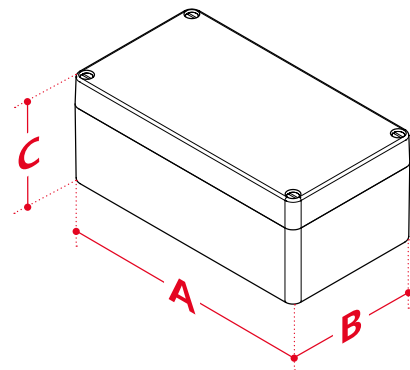
P 345



P 355



Варианты исполнения

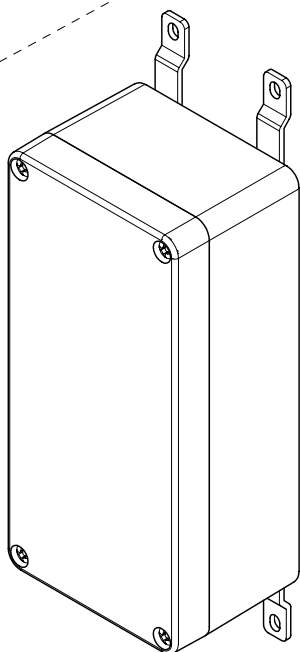
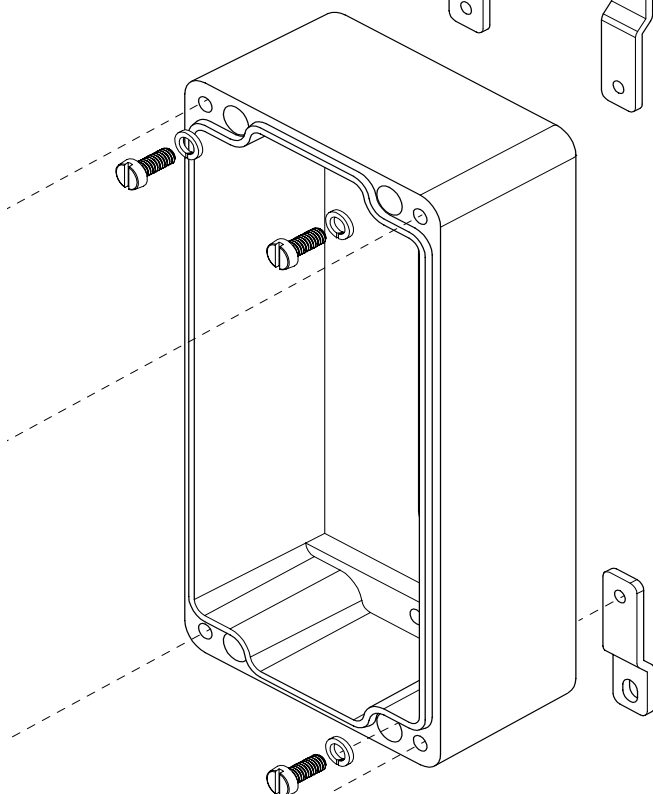
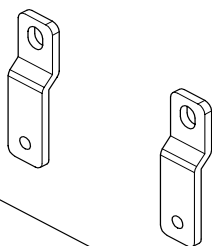




A Phoenix Mecano Company

Euromas Polyester

Производство

Настенные крепления,
привинчиваемые

Габариты

Модель	A	B	C	SIL*
P 303	55	55	37.5	
P 305	80	75	56.5	✓
P 311	110	75	56.5	✓
P 316	160	75	56.5	✓
P 319	190	75	56.5	✓
P 322	230	75	56.5	✓
P 323	55	55	59	✓
P 324	110	75	75.5	✓
P 325	160	75	75.5	✓
P 326	80	75	75.5	✓
P 327	230	75	75.5	✓
P 329	190	75	75.5	✓
P 330	160	160	91	✓
P 331	220	120	91	✓
P 332	122	120	91	✓
P 333	260	160	91	✓
P 334	360	160	91	✓
P 336	320	100	81	✓
P 337	255	250	121	✓
P 338	255	250	161	✓
P 339	360	360	90.8	✓
P 340	400	250	161	✓
P 341	400	405	121	✓
P 3412	400	405	201	✓
P 342	600	250	121	✓
P 345	560	160	91	✓
P 355	400	250	121	✓

*SIL = с силиконовым уплотнением крышки

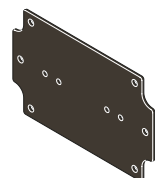
Аксессуары

Винты с радиальными
отверстиями,
пломбированныеШины заземления с
установленными зажимамиНастенные кронштейны,
привинчиваемые с обратной
стороны

Комплект шарниров

DIN-рейки
TH 15, G 32, TH 35

Крепление на столб

Монтажные пластины в
различных исполнениях