



A Phoenix Mecano Company

Euromas Polymas

Производство



Цвет:

● Серебристо-серый, похожий на RAL 7001

Специальные цвета - по запросу

Класс защиты:

IP65 / DIN EN 60529; более высокий класс защиты по запросу

Материал:

Корпус: PA 6-GB 30

Уплотнение: CR

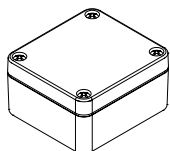
Подробнее см. «Техническая информация».



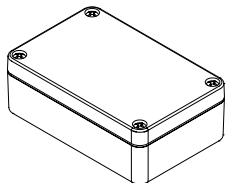
BOPLA
enclosures ■ content matters

Размеры корпуса

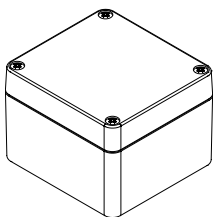
PK 101



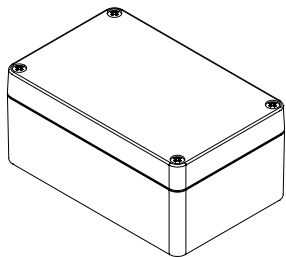
PK 102



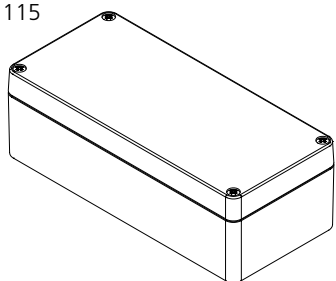
PK 105



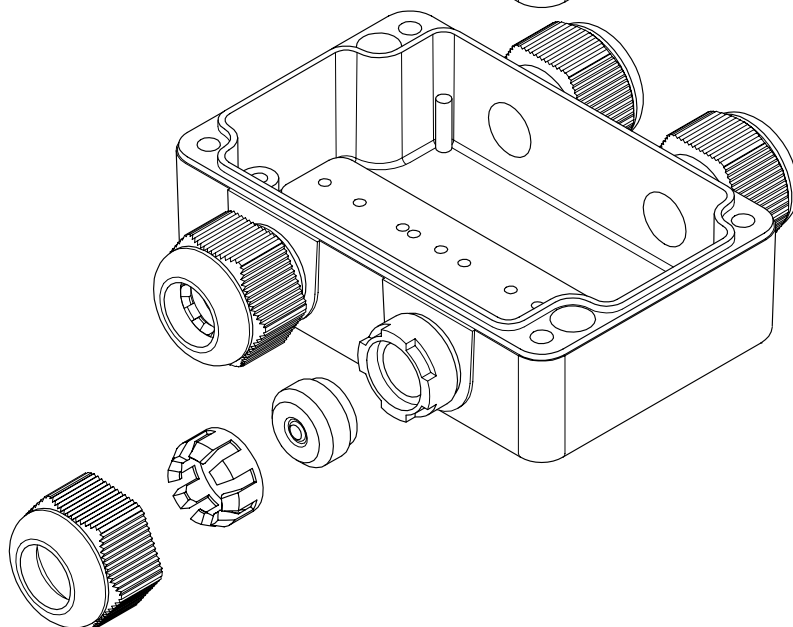
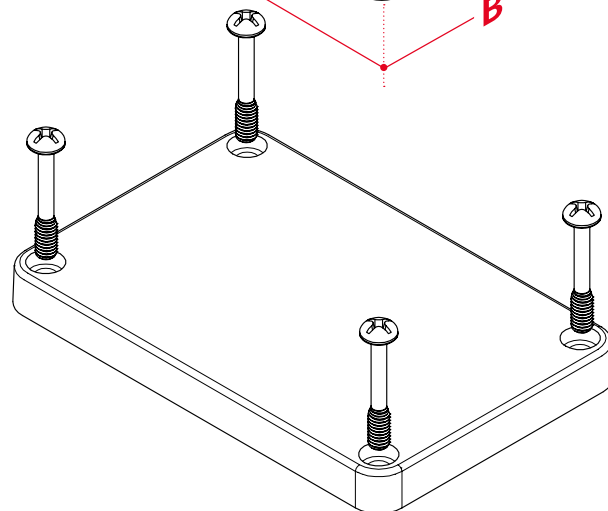
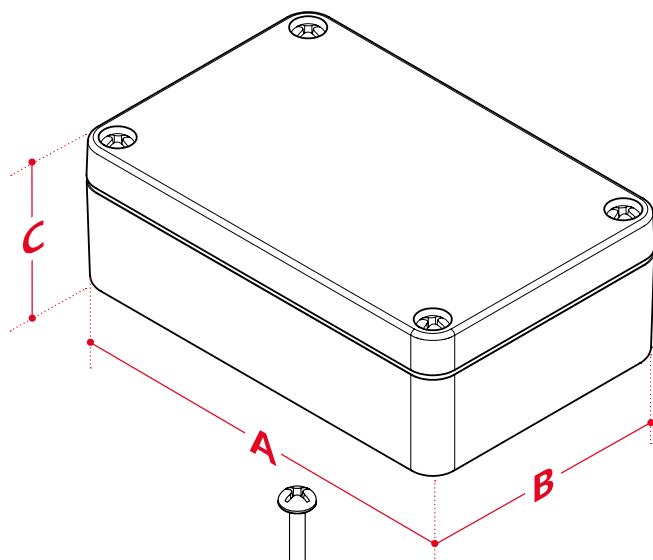
PK 110



PK 115



Варианты исполнения





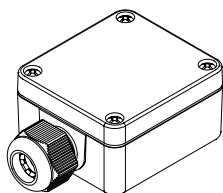
A Phoenix Mecano Company

Euromas Polymas

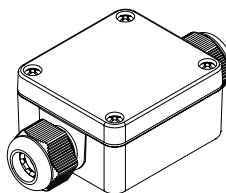
Производство

Кабельные вводы

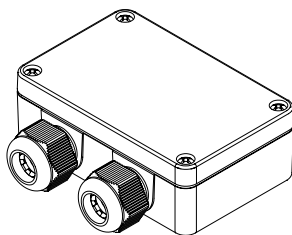
1 литой кабельный ввод для РК 101-111



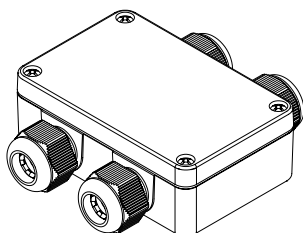
2 литых кабельных ввода для РК 101-211



2 литых кабельных ввода для РК 102-211



4 литых кабельных ввода для РК 102-411



Габариты

Модель	A	B	C
PK 101...	58	64	34
PK 102...	98	64	34
PK 105...	75	80	57
PK 110...	125	80	57
PK 115...	175	80	57

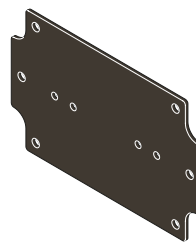
Аксессуары



DIN-рейки для РК 105 - 115



Крепление на столб



Монтажные пластины в различных исполнениях